

МИНИСТЕРСТВО ОБОРОНЫ СОЮЗА ССР

СЕКРЕТНО

Экз. №

8041

ТАНК Т-54Б

ДОПОЛНЕНИЕ К РУКОВОДСТВУ
ПО МАТЕРИАЛЬНОЙ ЧАСТИ
И ЭКСПЛУАТАЦИИ ТАНКА Т-54А



ВОЕННОЕ ИЗДАТЕЛЬСТВО
МИНИСТЕРСТВА ОБОРОНЫ СОЮЗА ССР
Москва — 1958



ТАНК Т-54Б

ДОПОЛНЕНИЕ К РУКОВОДСТВУ
ПО МАТЕРИАЛЬНОЙ ЧАСТИ
И ЭКСПЛУАТАЦИИ ТАНКА Т-54А

ВОЕННОЕ ИЗДАТЕЛЬСТВО
МИНИСТЕРСТВА ОБОРОНЫ СОЮЗА ССР
Москва — 1958

Танк Т-54Б создан на базе среднего танка Т-54А. Он оборудован стабилизатором СТП-2 (Циклон), обеспечивающим стабилизацию и наведение пушки в вертикальной и горизонтальной плоскостях.

В настоящем дополнении изложены основные конструктивные отличия танка Т-54Б от танка Т-54А, даны техническое описание стабилизатора СТП-2 и правила его эксплуатации, изложено устройство вновь установленных или конструктивно измененных агрегатов и узлов танка.

Дополнение написано с учетом конструктивных изменений танка Т-54Б по состоянию на 1 июля 1957 года.

С выходом настоящего дополнения техническое обслуживание стабилизатора СТП-2 проводить только в соответствии с указаниями этого дополнения.

В книге пронумеровано всего 148 страниц.
Кроме того, имеется 6 вклеек на 6 листах:
Вклейка № 1. Рис. 2, между стр. 8 и 9.
Вклейка № 2. Рис. 5, между стр. 10 и 11.
Вклейка № 3. Рис. 39, между стр. 52 и 53.
Вклейка № 4. Рис. 40, между стр. 66 и 67.
Вклейка № 5. Приложение 1, между стр. 142 и 143.
Вклейка № 6. Приложение 2, между стр. 142 и 143.

ГЛАВА ПЕРВАЯ

ОСОБЕННОСТИ УСТРОЙСТВА И ХАРАКТЕРИСТИКИ ТАНКА Т-54Б

В танке Т-54Б (рис. 1) установлена пушка Д10-Т2С, по конструкции и баллистике аналогичная пушке Д10-ТГ, но имеющая следующие отличия:

— на люльке пушки приварены новые бонки для установки гироблока;

— на ограждении пушки снизу выполнено четыре нарезных отверстия для установки блока усилителей (блок усилителей закрыт сзади щитком, укрепленным на ограждении).

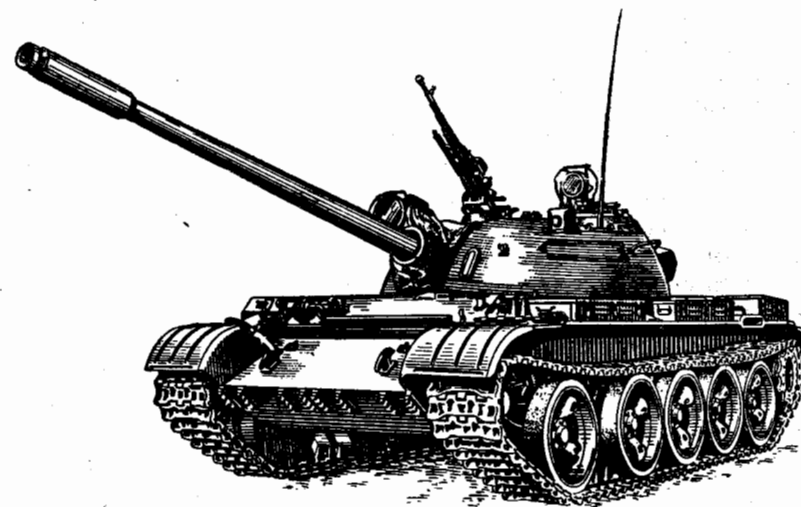


Рис. 1. Танк Т-54Б (общий вид)

Пушка Д10-Т2С стабилизирована в двух плоскостях наведения (в вертикальной и горизонтальной) стабилизатором СТП-2.

Стабилизатор СТП-2 включает в себя стабилизатор пушки в плоскости вертикального наведения (стабилизатор ВН) и стабилизатор башни в плоскости горизонтального наведения (стабилизатор ГН). Управление стабилизаторами вертикального и горизонтального

наведения осуществляется от общего пульта управления. Стабилизаторы ВН и ГН могут работать одновременно и независимо один от другого (раздельно).

Для обеспечения безопасной работы заряжающего пол боевого отделения сделан вращающимся. Вращение пола вместе с башней осуществляется через поводок, закрепленный хомутом на кронштейне сиденья наводчика. Установка вращающегося пола вызвала необходимость изменения люка запасного выхода (срезан задний правый угол). На крышке люка укреплен при помощи ремня один магазин для пулемета ДШК.

В связи с установкой вращающегося пола изменена установка ВКУ, укладка одного артвыстрела на перегородке силового отделения, незначительно изменена также установка подогревателя, что потребовало поднятия на левом борту одного артвыстрела и пенала для электроламп.

Установлен механизм поворота башни новой конструкции. Он обеспечивает более плавный поворот башни от ручного и электрического приводов, а также имеет люфтовывбирающее устройство, которое обеспечивает повышенную точность наведения.

В связи с введением люфтовывбирающего устройства зубчатый венец нижнего погона башни сделан на 11 мм выше, чем зубчатый венец погона башни танка Т-54А (для уменьшения удельного давления на зубья). Коэффициент полезного действия механизма поворота в два раза выше, чем у механизма поворота башни танка Т-54А.

На карте механизмы поворота установлен азимутальный указатель поворота башни с точностью отсчета в одну тысячную.

В стопор башни введен блок-контакт для размыкания цепи электропривода при застопоренной башне.

Улучшены и сделаны более безопасными условия работы экипажа в боевом отделении. Для удобства посадки увеличена площадь сиденья наводчика, подушка сиденья сделана мягкой, съемная спинка может быть уложена на кронштейне сиденья; установлено неподвижное съемное ограждение между командиром танка и пушкой; установлено ограждение (щиток) для левой ноги командира танка; изменена конструкция спинки сиденья командира танка.

В положение «по-боевому» сиденье заряжающего закрепляется на специальном кронштейне, установленном рядом со щитком аккумуляторных батарей.

Прибор наблюдения командира танка ТПК-1 заменен прибором ТПКУ — танковым прибором командира укороченным (часть машин выпуска 1957 г. поступила в войска с прибором ТПК-1).

Установлены приборы ночного видения: ТКН-1 командира танка, ТВН-2 механика-водителя и ночной танковый прицел ТПН-1.

Прибор ТКН-1 устанавливается в ночное время вместо дневного прибора командира танка ТПКУ. Прибор ТВН-2 устанавливается в ночное время вместо левого дневного прибора наблюдения механика-водителя. Прицел ТПН-1 установлен в крыше башни танка вместо прибора наблюдения наводчика МК-4.

На крышке люка командирской башенки выполнены резьбовые отверстия для крепления прожектора инфракрасного света ОУ-3, входящего в комплект прибора ТКН-1, и его ограждения.

К броневой защите пушки приварен кронштейн, на который устанавливается прожектор инфракрасного света Л-2, входящий в комплект прицела ТПН-1.

В связи с тем что на левой надгусеничной полке (за выпускным патрубком) размещается укладочный ящик прожекторов Л-2 и ОУ-3 и ЗИП комплекта приборов ТПН-1 и ТКН-1, наружный масляный бачок емкостью 40 л перенесен на правую надгусеничную полку.

На танке устанавливаются две фары ФГ-10: одна инфракрасного света, другая — со светомаскировочной насадкой. Оптические элементы фар выполнены герметизированными и легкоъемными. Для работы с прибором ТВН-2 в обе фары устанавливаются оптические элементы инфракрасного света.

Установлен генератор Г-5 мощностью пять киловатт и реле-регулятор Р-5. Генератор соединен с приводом от коленчатого вала двигателя через гидромуфту турбинного типа.

Изменено сечение проводов в цепи генератор — аккумуляторные батареи, переделана труба подвода проводов к ВКУ, щиток башни с левого борта перенесен на крышу башни (над прицелом), на этом же щитке смонтированы выключатели цепей стрельбы пушки и спаренного пулемета. Изменена укладка ЗИП в башне.

Описание устройства и работы вновь установленных и конструктивно измененных агрегатов и узлов дается в соответствующих главах настоящего дополнения.

Особенности боевой и технической характеристики¹

Пушка	
Калибр, мм	100
Марка	Д10-Т2С
Прицел для пушки и спаренного пулемета:	
дневной	ТШ2А-22
ночной	ТПН-1-22А-11
Стабилизатор	
Марка	СТП-2 (стабилизатор танковой пушки в двух плоскостях наведения)
Принцип действия	Электрогидравлический привод для пушки и электрический привод для башни с гироскопическими задающими устройствами
Управление пушкой и башней при включенном стабилизаторе	От пульта управления

¹ Дается характеристика только вновь установленных или измененных агрегатов и приборов.

Скорости наведения:

пушки, град/сек	От 0,07 до 4,5
башни, град/сек	От 0,07 до 15
Максимальный стабилизирующий момент стабилизатора ВН, кгм	Не менее 100
Жесткость стабилизатора ВН, кгм/тд	Не менее 30
Скорость увода пушки в вертикальной и горизонтальной плоскостях, тд/мин	Не более 25

Точность стабилизации:

в вертикальной плоскости, тд	До ± 1
в горизонтальной плоскости, тд	До ± 3

Степень демпфирования:

в вертикальной плоскости	Один — два перебега или допознание до 4 тд
в горизонтальной плоскости	Три — пять постепенно уменьшающихся перебегов. Первый перебег не более 100 тд

Электрический генератор

Марка	Г-5
Тип	Постоянного тока с параллельным возбуждением
Мощность, вт	5000
Номинальное напряжение, в	28
Номинальный ток нагрузки, а	180
Число оборотов, об/мин	3000 ÷ 6500
Вес, кг	46
Реле-регулятор	Р-5, вибрационный
Напряжение, поддерживаемое регуляторами напряжения, в	27—29

Прибор ночного видения командира танка

Прибор наблюдения:

Марка	ТКН-1
Тип	Электронно-оптический, монокулярный, перископический
Поле зрения, град	11
Увеличение, кратность	2,8
Дальность видения, м	250 ÷ 300
Перископичность, мм	200

Блок питания:

Марка	БТ-2-26
Тип	Вибрационный
Входное напряжение, в	26 ± 15%
Номинальное значение выходного напряжения, в	17 000
Потребляемая мощность, вт	20

Инфракрасный осветитель:

Марка	ОУ-3
Тип	Прожектор
Мощность лампы, вт	100
Напряжение на лампе, в	26 ± 15%
Осевая сила света, свечей	Не менее 250 000

Ночной танковый прицел

Прицел:

Марка	ТПН-1-22А-11
Тип	Электронно-оптический, монокулярный, перископический
Поле зрения, град	6
Увеличение, кратность	5,5
Дальность видения, м	До 800
Перископичность, мм	260

Блок питания:

Марка	БТ-3-26А
Тип	Вибрационный
Входное напряжение, в	26 ± 15%
Номинальное значение выходного напряжения, в	17 000
Потребляемая мощность, вт	20

Инфракрасный осветитель:

Марка	Л-2
Тип	Прожектор
Мощность лампы, вт	150—200
Напряжение на лампе, в	26 ± 15%
Осевая сила света, свечей	Не менее 1 000 000

Прибор ночного видения механика-водителя

Прибор наблюдения:

Марка	ТВН-2
Тип	Электронно-оптический, бинокулярный, перископический
Поле зрения, град	30
Увеличение, кратность	1
Дальность видения, м	50 ÷ 80
Перископичность, мм	212
База окуляров, мм	62

Блок питания:

Марка	БТ-3-26
Тип	Вибрационный
Входное напряжение, в	26 ± 15%
Номинальное значение выходного напряжения, в	17 000
Потребляемая мощность, вт	20

Инфракрасный осветитель:

Марка	ФГ-10
Мощность лампы, вт	40
Номинальное напряжение на лампе, в	28
Осевая сила света, свечей	20 000

ГЛАВА ВТОРАЯ

СТАБИЛИЗАТОР ТАНКОВОЙ ПУШКИ СТП-2

НАЗНАЧЕНИЕ СТАБИЛИЗАТОРА

Стабилизатор СТП-2 служит для повышения меткости и кучности огня при стрельбе из танка с ходу. Он представляет собой электрогидравлическую систему, которая обеспечивает:

— автоматическое удержание пушки и спаренного с ней пулемета в заданном (стабилизированном) положении в вертикальной и горизонтальной плоскостях наведения при движении танка;

— наведение пушки и спаренного с ней пулемета в вертикальной и горизонтальной плоскостях с плавным регулированием скоростей наведения;

— целеуказание от командира танка к наводчику в горизонтальной плоскости.

Поворот башни по горизонту обеспечивается как в стабилизированном, так и в полуавтоматическом (нестабилизованном) режимах наведения.

Стабилизатор надежно работает при температурах от -40 до $+50^{\circ}\text{C}$. Допустимая продолжительность непрерывной работы его 4 часа. Гарантийный срок службы 250 часов работы. Напряжение бортовой сети танка, при котором обеспечивается работа стабилизатора, 22—29 в.

Номинальные параметры стабилизатора обеспечиваются при напряжении $26 \pm 0,5$ в.

СОСТАВНЫЕ ЧАСТИ СТАБИЛИЗАТОРА И РАЗМЕЩЕНИЕ ИХ В ТАНКЕ

Стабилизатор (рис. 2) состоит из следующих узлов и приборов: гироблока ГБ, блока электронно-ламповых усилителей БУ, преобразователя П, гидроусилителя ГУ с приводным двигателем МИ-21М, исполнительного цилиндра ЦИ, электромашинного усилителя ЭМУ, исполнительного двигателя ИД, пульта управления ПУ, ограничителя углов ОУ, прибора автоблокировки ПА, распределительной коробки К, дополнительного бака БП, гидро- и электромонтажного комплектов.

Размещение узлов и приборов стабилизатора в боевом отделении танка показано на рис. 3 и 4.

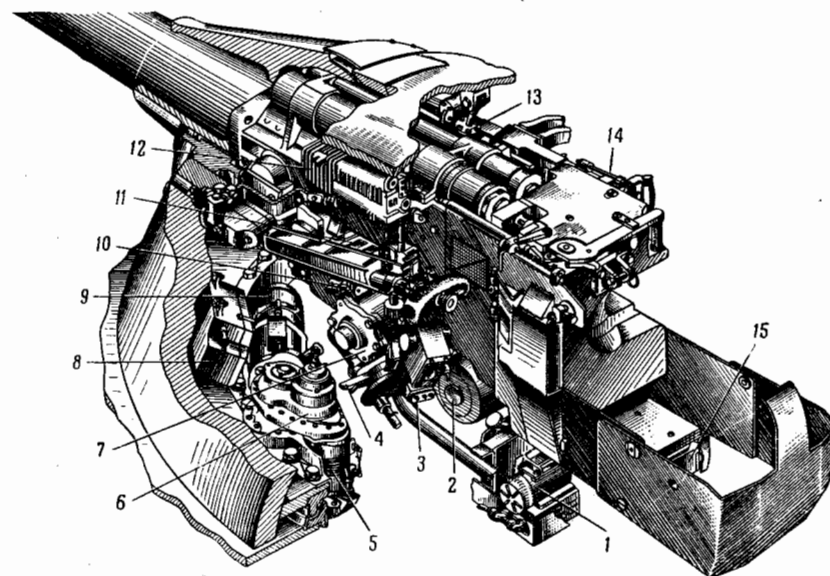


Рис. 3. Размещение агрегатов и узлов стабилизатора:

1 — преобразователь; 2 — гидроусилитель; 3 — пульт управления; 4 — рукоятка переключения подъемного механизма; 5 — исполнительный двигатель; 6 — механизм поворота башни; 7 — подъемный механизм; 8 — распределительная коробка; 9 — электромашинный усилитель; 10 — ограничитель углов; 11 — гироблок; 12 — дополнительный бак; 13 — исполнительный цилиндр; 14 — прибор автоблокировки; 15 — блок электронно-ламповых усилителей

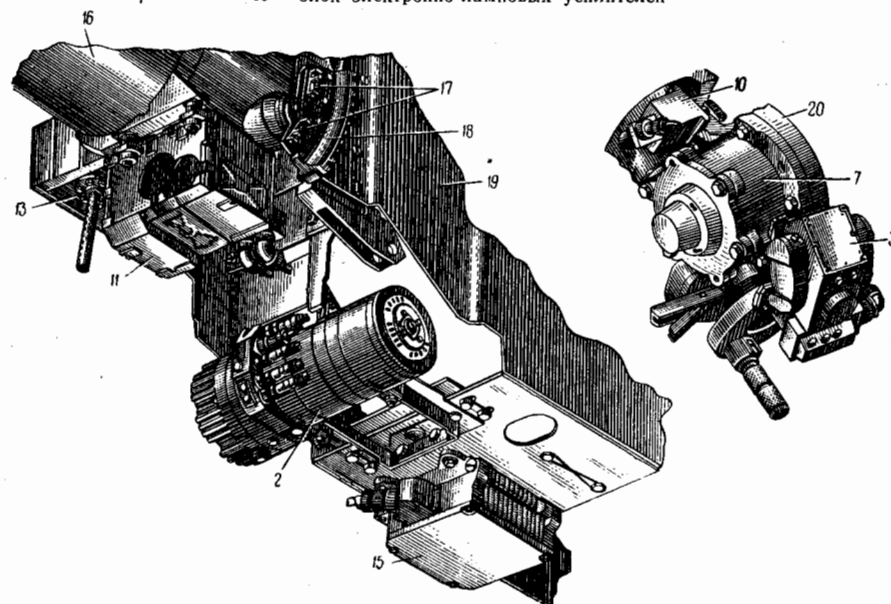
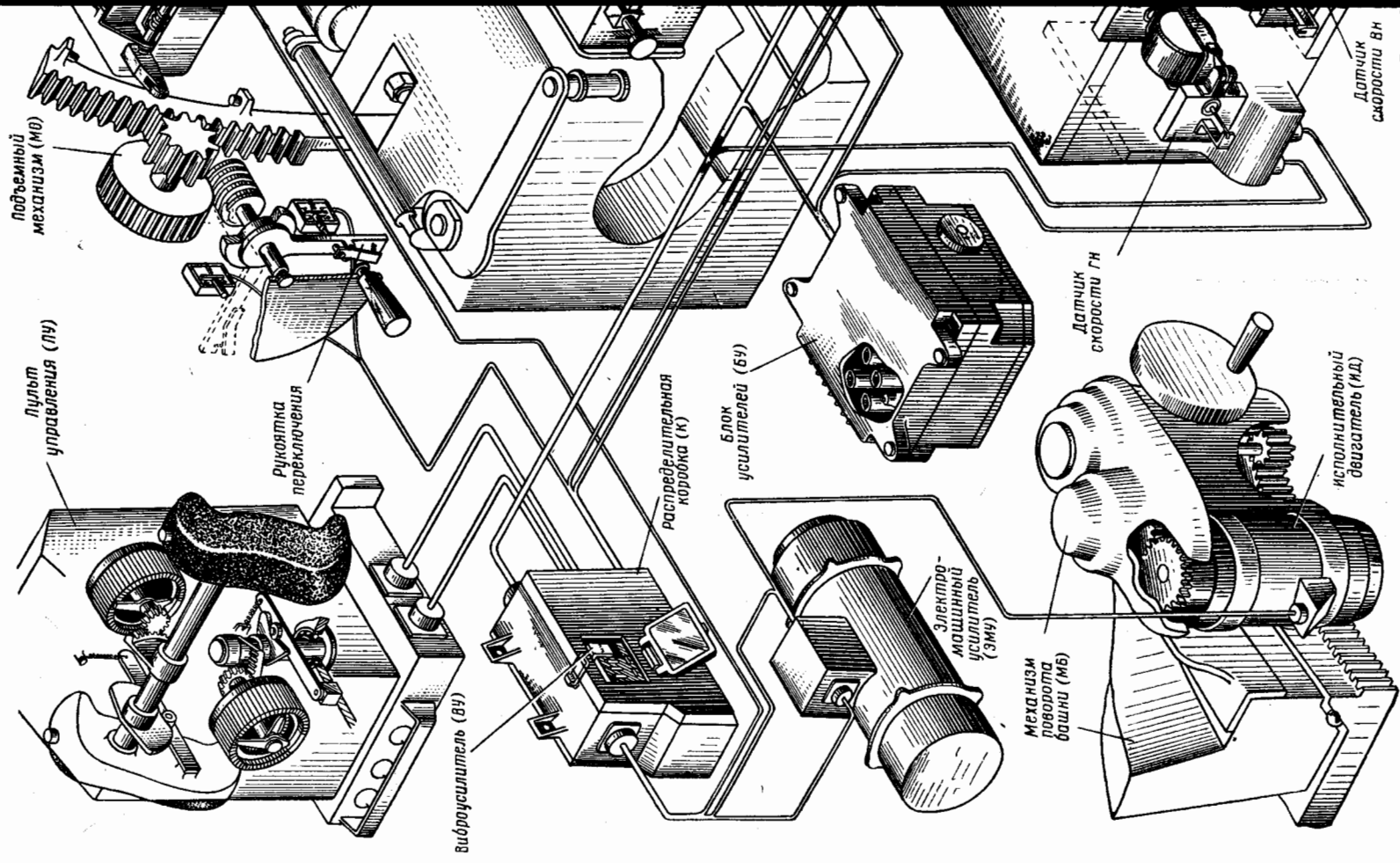
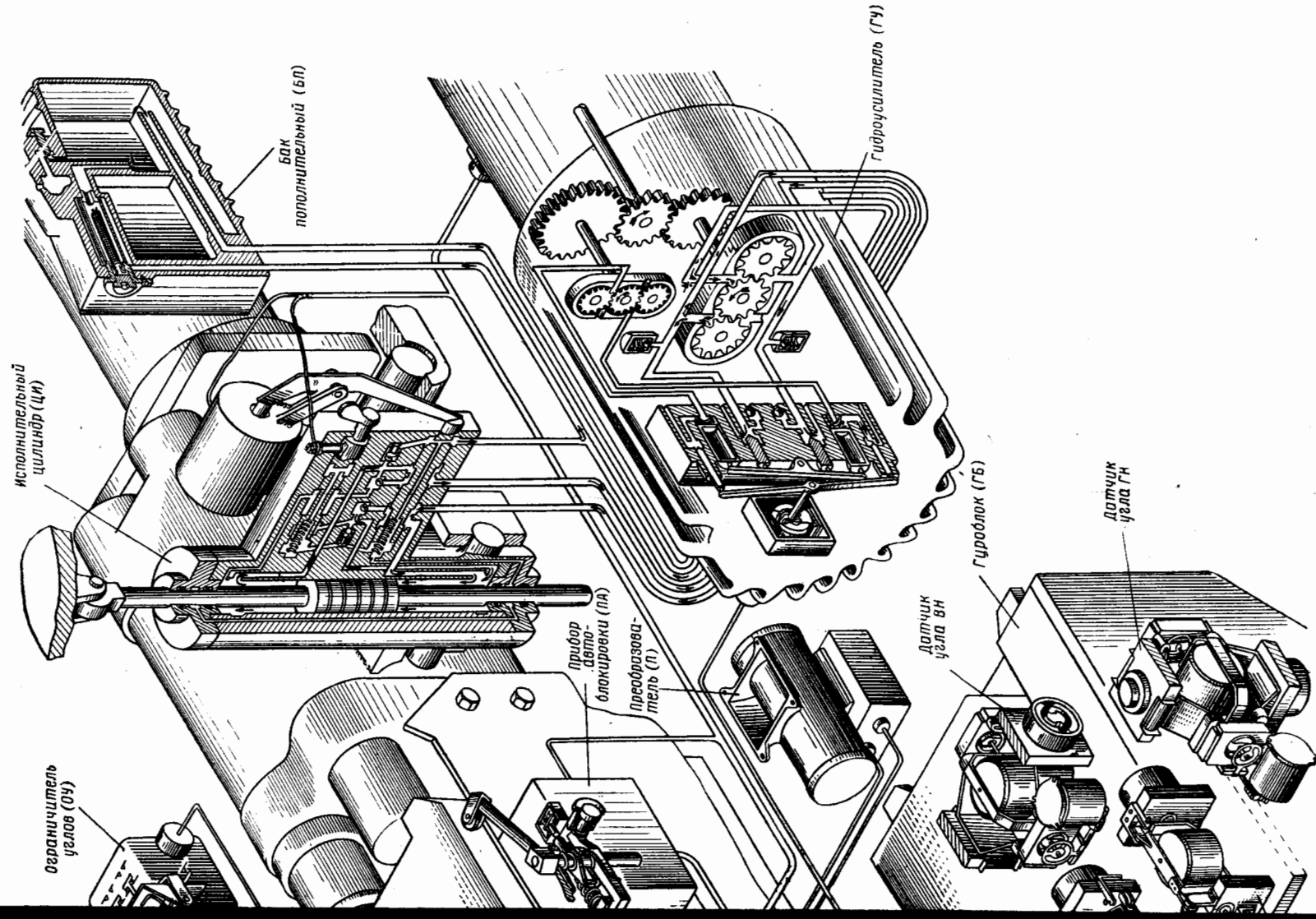


Рис. 4. Размещение агрегатов и узлов стабилизатора (вид на пушку снизу):
Обозначения позиций 1—15 те же, что и на рис. 3; 16 — люлька; 17 — упоры; 18 — зубчатый сектор; 19 — ограждение; 20 — кронштейн подъемного механизма



Зак. 388с

Рис. 2



Гироблок *ГБ* крепится на люльке под пушкой тремя болтами на специальных амортизаторах.

Блок электронно-ламповых усилителей *БУ* размещен на ограждении пушки снизу за спусковым механизмом и крепится к нему четырьмя болтами на специальных амортизаторах.

Преобразователь *П* крепится четырьмя винтами к кронштейну под пушкой, который приварен к стеллажу для магазинов к пулеметам.

Гидроусилитель *ГУ* укреплен в хомутах на люльке пушки снизу ближе к казенной части..

Исполнительный цилиндр *ЦИ* расположен справа от пушки. Корпус цилиндра с помощью цапф соединен с люлькой пушки и кронштейном спаренного пулемета, а щиток цилиндра закреплен шарнирно в проушине, приваренной к крыше башни.

Электромашинный усилитель *ЭМУ* установлен на специальном кронштейне в передней левой части башни за механизмом поворота башни и крепится хомутами.

Исполнительный двигатель *ИД* устанавливается на механизме поворота башни в вертикальном положении и крепится к картеру механизма при помощи фланца и двух хомутов.

Пульт управления *ПУ* крепится через кронштейн к картеру подъемного механизма пушки.

Ограничитель углов *ОУ* крепится к кронштейну подъемного механизма пушки. Регулируемые упоры для ограничителя углов установлены на зубчатом секторе люльки (снизу и сверху).

Прибор автоблокировки *ПА* расположен на правом ограждении пушки и укреплен при помощи четырех винтов.

Распределительная коробка *К* крепится тремя винтами на специальных амортизаторах на левом борту башни впереди механизма поворота башни.

Пополнительный бак *БП* гидравлической системы установлен между пушкой и прицелом; он крепится к крыше башни при помощи трех винтов на специальных амортизаторах.

ПРИНЦИП ДЕЙСТВИЯ СТАБИЛИЗАТОРА

Принципиальная схема стабилизатора приведена на рис. 5.

Стабилизатор *ВН* включает в себя следующие основные элементы:

- а) Гироскопический датчик угла *ДУв*;
- б) Гироскопический датчик скорости (гиротаксометр) *ГТв*;
- в) Электронно-ламповый усилитель *Ув*;
- г) Гидроусилитель *ГУ*;
- д) Исполнительный цилиндр *ЦИ*.

Стабилизатор *ГН* включает в себя следующие основные элементы:

- а) Гироскопический датчик угла *ДУг*;
- б) Гироскопический датчик скорости (гиротаксометр) *ГТг*;
- в) Электронно-ламповый усилитель *Уг*;
- г) Вибрационный усилитель *ВУ*;

д) Электромашинный усилитель *ЭМУ*;

е) Исполнительный двигатель *ИД*.

Включение стабилизатора и наведение пушки осуществляется от пульта управления *ПУ*.

Гироскопические датчики угла и скорости

Для измерения угловых величин отклонений пушки и башни и угловых скоростей их отклонений в стабилизаторе СТП-2 применяются гироскопические приборы — гироскопический датчик угла и гироскопический датчик скорости. Основными элементами гироскопических датчиков являются гироскоп и вращающийся трансформатор.

Гироскоп с тремя степенями свободы применен в датчике угла, гироскоп с двумя степенями свободы — в датчике скорости.

Трехстепенный гироскоп схематически изображен на рис. 6. Он имеет маховик *М*, внутреннюю рамку *А*, внешнюю рамку *Б* и основание.

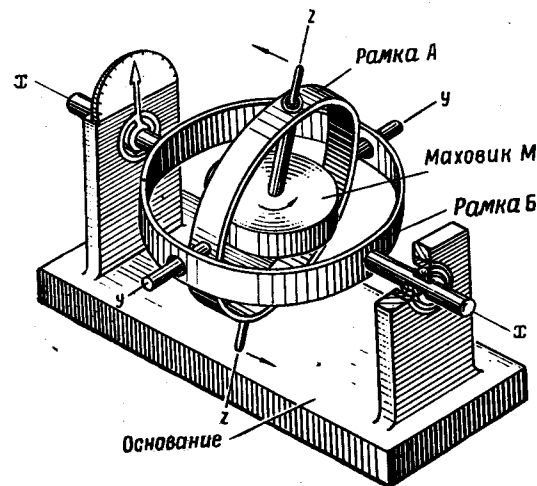
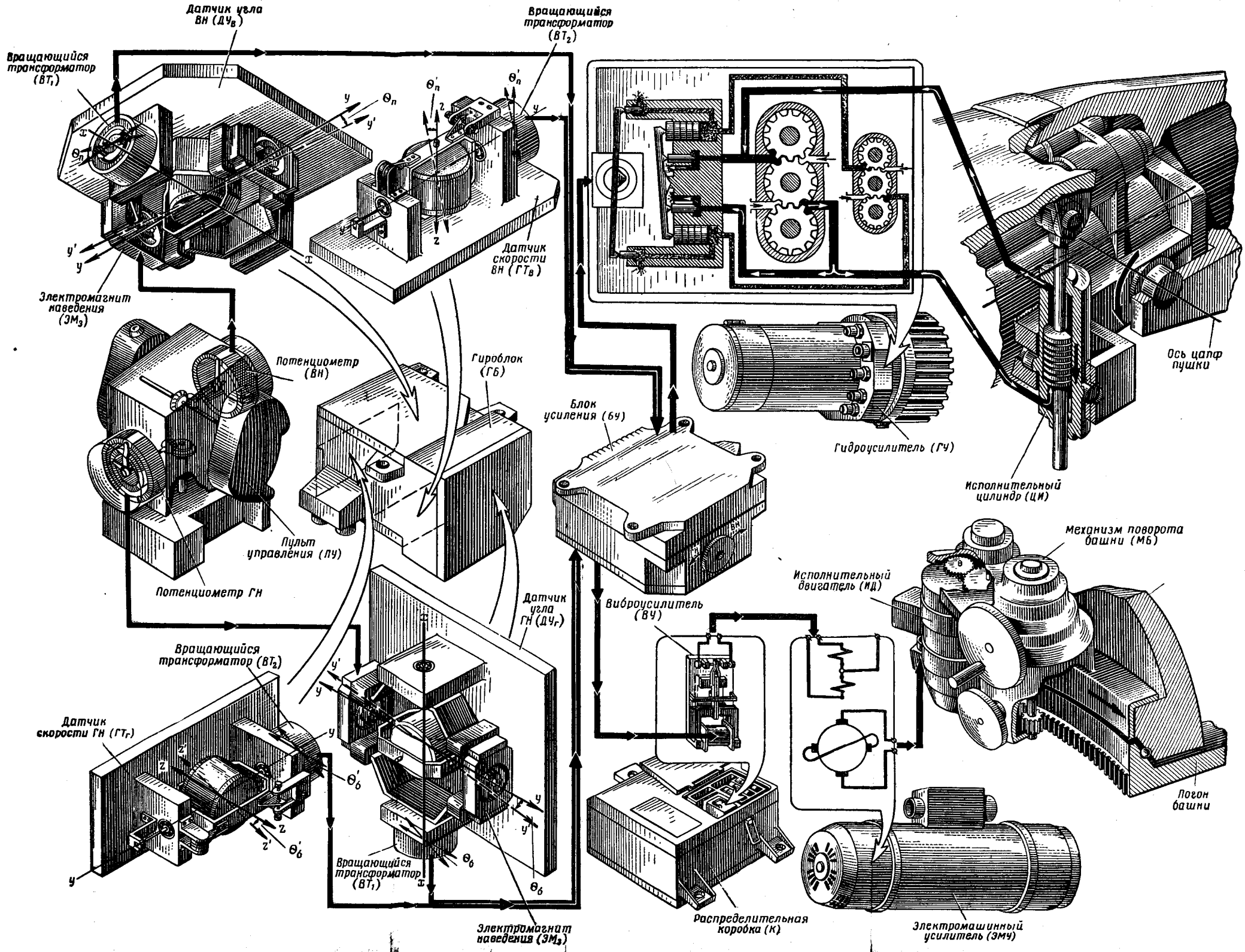


Рис. 6. Схема гироскопа с тремя степенями свободы

Маховик *М* вращается вокруг своей оси *Z—Z*. Внутренняя рамка *А* вместе с маховиком может поворачиваться вокруг оси *У—У*, а внешняя рамка *Б* вместе с маховиком и внутренней рамкой — вокруг оси *Х—Х*. Следовательно, ось вращения маховика может принимать любое положение в пространстве.

При вращении маховика *М* с большой скоростью гироскоп приобретает свойство устойчиво сохранять заданное положение своей оси в пространстве (скорость вращения маховика гироскопа в стабилизаторе СТП-2 около 21 500 об/мин). Это свойство проявляется в том, что при повороте основания вокруг оси *Х—Х* ось



маховика M и плоскость внешней рамки B сохраняют свое прежнее положение.

Если на оси вращения внешней рамки B закрепить стрелку, а на основании гироскопа шкалу с делениями, то поворот основания вокруг оси $X-X$ вызовет поворот шкалы, а стрелка останется неподвижной. Следовательно, при соответствующем конструктивном оформлении такой гироскоп может служить измерителем углового отклонения основания прибора вокруг оси $X-X$ относительно его первоначального положения.

В конструкции гироскопа стабилизатора СТП-2 вместо стрелки и шкалы используется вращающийся трансформатор, со вторичной обмотки которого снимается электрический сигнал, пропорциональный углу поворота основания гироскопа вокруг оси $X-X$ относительно неподвижной внешней рамки B .

Стабилизатор СТП-2 имеет два трехстепенных гироскопа, из них: один применен в датчике угла стабилизатора BH , другой — в датчике угла стабилизатора $ГН$.

Датчик угла вертикального наведения устанавливается на качающейся части пушки так, что ось $X-X$ внешней рамки гироскопа параллельна оси цапф пушки, а ось $Y-Y$ параллельна оси канала ствола пушки. Датчик угла горизонтального наведения устанавливается на пушке так, что ось $X-X$ внешней рамки гироскопа перпендикулярна оси канала ствола и оси цапф пушки, а ось $Y-Y$ параллельна оси канала ствола пушки. Такая ориентация датчиков угла необходима для замера угловых отклонений пушки и башни от заданного направления соответственно в вертикальной и горизонтальной плоскостях наведения.

На ходу корпус танка совершает колебания в продольной и горизонтальной плоскостях, пушка и башня из-за наличия трения в цапфах и шаровом погоне башни отклоняются от заданного положения, но внешние стабилизированные рамки гироскопов сохраняют неизменным свое положение в пространстве.

Это свойство гироскопа используется в стабилизаторе для автоматического получения электрических управляющих сигналов с вращающихся трансформаторов, которые после усиления и выпрямления поступают на силовые приводы стабилизатора, удерживающие пушку и башню в заданном положении в вертикальной и горизонтальной плоскостях вне зависимости от колебаний корпуса танка.

Для поворота рамок B или A в желаемое положение используется свойство гироскопа сопротивляться повороту в направлении действия сил, приложенных к его оси.

Если приложить момент к оси $Y-Y$ гироскопа в направлении поворота рамки A вокруг оси $Y-Y$, то рамка A останется почти неподвижной, а внешняя рамка B при этом будет поворачиваться вокруг оси $X-X$. Этот поворот называется прецессией гироскопа. Чем больше момент, приложенный к оси $Y-Y$, тем больше скорость поворота гироскопа вокруг оси $X-X$. Направление поворота рамки B зависит от направления приложенного к рамке A момента. При прекращении действия указанного момента рамка B мгновенно

останавливается. Это свойство гироскопа используется в стабилизаторе для наведения пушки и поворота башни.

Плавное изменение положения рамки B осуществляется воздействием на рамку A момента, создаваемого специальным электромагнитом наведения. Момент магнита наведения по величине и направлению регулируется поворотом рукояток (для BH) или поворотом корпуса пульта управления (для $ГН$).

Если приложить момент к оси гироскопа в направлении поворота рамки B вокруг оси $X-X$, то, наоборот, рамка B останется неподвижной, а рамка A вместе с маховиком в силу прецессии будет поворачиваться в ту или другую сторону вокруг оси $Y-Y$ в зависимости от направления момента на рамке B .

На этом свойстве основана работа системы коррекции гироскопа, которая восстанавливает взаимную перпендикулярность рамок A и B во время работы гироскопа. Нарушение перпендикулярности этих рамок ведет к «завалам» гироскопа, ухудшает качество стабилизации и может привести к потере гироскопом своих свойств.

Положение рамки A восстанавливается воздействием на рамку B электромагнита коррекции, вступающего в действие автоматически при завале больше 2° .

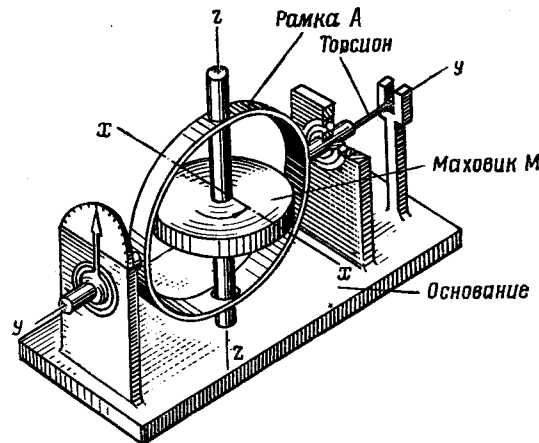


Рис. 7. Схема гироскопа с двумя степенями свободы

Двухстепенный гироскоп отличается от трехстепенного гироскопа тем, что в нем отсутствует рамка B (рис. 7). Он имеет маховик и рамку A , связанную при помощи торсиона с основанием. Если трехстепенный гироскоп реагирует на величину угла поворота основания, то двухстепенный гироскоп реагирует на величину скорости поворота основания.

При повороте основания гироскопа вокруг оси $X-X$ с некоторой скоростью на гироскопе (в силу прецессии) появляется момент, действующий вокруг оси $Y-Y$ и пропорциональный скорости поворота основания. Под действием этого момента будет закручиваться

торсион и гироскоп начнет поворачиваться вокруг оси $Y-Y$, поворачивая при этом ротор вращающегося трансформатора относительно его статора. При остановке основания прекращается воздействие момента и торсион возвращает гироскоп в первоначальное положение.

Таким образом, по углу отклонения гироскопа можно судить о величине скорости поворота основания, а значит, и качающейся части пушки в вертикальной или горизонтальной плоскостях.

Один двухстепенный гироскоп применен в датчике скорости (гироскопном стабилизаторе BH), другой — в датчике скорости стабилизатора $ГН$. Датчик скорости BH крепится на пушке так, чтобы ось $Y-Y$ была параллельна оси канала ствола пушки, а ось $X-X$ параллельна оси цапф.

Датчик скорости $ГН$ крепится на пушке так, что ось $Y-Y$ параллельна оси канала ствола, а ось $X-X$ перпендикулярна оси цапф пушки.

В качестве прибора, измеряющего угол рассогласования (угол между осью канала ствола и плоскостью внешней рамки трехстепенного гироскопа датчика угла) и преобразующего его в электрический сигнал, применен вращающийся трансформатор.

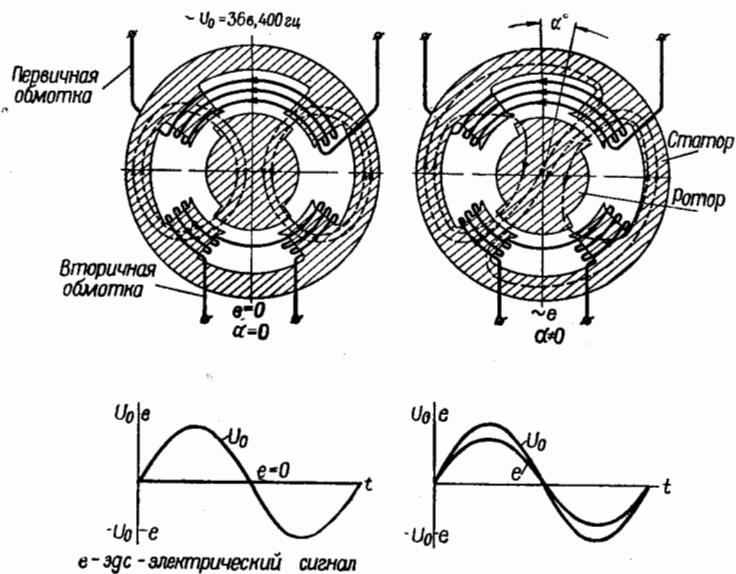


Рис. 8. Вращающийся трансформатор (схема работы)

Вращающиеся трансформаторы датчиков угла и скорости конструктивно одинаковы. Вращающийся трансформатор (рис. 8) состоит из статора, установленного в специальном корпусе на основании гироскопического датчика, и ротора, укрепленного на внешней рамке гироскопа (на оси $X-X$ датчика угла или оси $Y-Y$ датчика скорости). Статор вращающегося трансформатора имеет четыре явно

выраженных полюса, на которых размещены три обмотки: первичная, вторичная и компенсационная.

Первичная обмотка вращающегося трансформатора питается переменным напряжением U_0 от преобразователя ПТ-200Ц. Она состоит из двух последовательно соединенных катушек, каждая из которых охватывает два соседних полюса статора и создает совпадающие по фазе переменные магнитные потоки.

Вторичная обмотка вращающегося трансформатора размещена на всех четырех полюсах статора. Четыре одинаковые катушки вторичной обмотки соединены так, что ЭДС, индуцированные в соседних катушках, находятся в противофазе, а ЭДС в катушках, расположенных на противоположных полюсах, совпадают по фазе. Катушки, расположенные на противоположных полюсах, соединены последовательно. Последовательно соединенные две пары катушек подключены навстречу одна другой.

Если ротор вращающегося трансформатора расположен симметрично относительно полюсов статора ($\alpha=0$), то переменный магнитный поток первичной обмотки распределяется равномерно между полюсами статора, поэтому ЭДС, индуцированные в катушках вторичных обмоток, будут равны между собой и суммарное вторичное напряжение e станет равно нулю. При поворотах ротора ($\alpha \neq 0$) равномерность распределения переменного магнитного потока первичной обмотки между полюсами статора нарушается. При этом в двух включенных катушках вторичной обмотки амплитуда индуцированной ЭДС возрастет, а в двух других обмотках соответственно уменьшится. В результате на вторичной обмотке вращающегося трансформатора устанавливается напряжение e , амплитуда которого зависит от величины угла поворота α , а фаза — от направления поворота ротора.

Имеющаяся на полюсах статора вращающегося трансформатора компенсационная обмотка выполняет вспомогательную роль — уменьшает вторичное напряжение в нулевом положении ротора. Эта обмотка подключена ко вторичной обмотке через емкость и сопротивление и расположена точно так, как и первичная обмотка.

Для упрощения на схеме (рис. 8) показаны только половины обмоток (первичной и вторичной), а компенсационная обмотка не показана.

Принцип действия стабилизатора BH

Датчик угла $ДУв$ (рис. 5) установлен на пушке так, что ось $X-X$ наружной рамки гироскопа параллельна оси цапф, а ось $Y-Y$ параллельна оси канала ствола.

Ось $Y-Y$ рамки гироскопа датчика скорости $ГТв$ параллельна оси канала ствола, а ось $Z-Z$ перпендикулярна осям канала ствола и цапф пушки.

При движении корпус танка совершает продольные угловые колебания. Пушка танка вследствие наличия трения в цапфах и исполнителем цилиндре отклоняется от заданного положения.

Основание гироскопа — датчика угла с установленным на нем статором вращающегося трансформатора поворачивается вместе с пушкой, а внешняя рамка гироскопа сохраняет неизменным свое угловое положение в пространстве и удерживает неподвижным ротор вращающегося трансформатора.

Если угол возвышения (снижения) пушки отличается от углового положения внешней рамки на угол Θ_n , то и статор вращающегося трансформатора смещен относительно неподвижного ротора на угол, пропорциональный углу Θ_n (угол рассогласования пушки). Следовательно, на вторичной обмотке вращающегося трансформатора BT_1 при повороте статора от нулевого положения возникает напряжение, величина которого пропорциональна углу отклонения пушки от заданного стабилизированного положения, а фаза соответствует направлению отклонения.

Это напряжение усиливается электронно-ламповым усилителем BH и с помощью электромагнита управления гидроусилителя и клапанного регулятора гидроусилителя управляет давлением жидкости в полостях исполнительного цилиндра. Под воздействием разности давлений, установившейся в полостях цилиндра, корпус цилиндра, связанный с пушкой, перемещается относительно неподвижного поршня, прикрепленного через шток к крыше башни. Пушка возвращается в заданное положение, соответствующее положению внешней рамки гироскопа датчика угла BH .

Напряжение на вторичной обмотке вращающегося трансформатора после возвращения пушки в заданное положение исчезает, в полостях исполнительного цилиндра устанавливается одинаковое давление жидкости и цилиндр останавливается. Таким образом обеспечивается автоматическое слежение пушки за положением внешней рамки датчика угла.

При отклонении пушки с определенной угловой скоростью от заданного положения или при возвращении пушки в заданное положение на вторичной обмотке вращающегося трансформатора BT_2 датчика скорости наводится напряжение, которое суммируется с напряжением вращающегося трансформатора BT_1 датчика угла на входе электронно-лампового усилителя.

Фаза напряжения вращающегося трансформатора BT_2 датчика скорости зависит от направления угловой скорости поворота пушки. Если пушка под действием внешних сил уходит от заданного положения, то напряжения, подаваемые от трансформаторов BT_1 и BT_2 в электронно-ламповый усилитель, совпадают по фазе и создают усиленный суммарный сигнал на входном сопротивлении электронно-лампового усилителя BH , который после усиления и выпрямления подается на электромагнит управления гидроусилителя. Гидроусилитель создает разность давлений в полостях исполнительного цилиндра, возвращая пушку в заданное стабилизированное положение.

Если же пушка после отклонения возвращается в заданное положение, то фаза напряжения вращающегося трансформатора BT_2 будет противоположна фазе напряжения вращающегося трансформатора

тора BT_1 (изменилось направление угловой скорости) и движение пушки под действием сигнала от трансформатора BT_2 затормаживается при подходе к стабилизированному положению.

Стабилизированная пушка наводится воздействием электромагнита наведения ($ЭМ_3$) на внутреннюю рамку гироскопа датчика угла. При этом внешняя рамка поворачивается, поворачивая ротор вращающегося трансформатора BT_1 относительно его статора. Далее система работает в той же последовательности, как описано выше.

Управление электромагнитом наведения (изменение управляющего им момента) осуществляется при помощи пульта управления путем поворота рукояток относительно горизонтальной оси.

При повороте рукояток движок потенциометра сходит с изолированного участка потенциометра и подает напряжение на обмотки управления электромагнита наведения. Ток, протекая по обмоткам электромагнита, создает момент на роторе электромагнита. Направление момента зависит от направления поворота рукояток, а величина момента — от величины угла их поворота.

Так как ротор электромагнита закреплен на оси внутренней рамки, то от приложения момента к внутренней рамке внешняя рамка начнет прецессировать, поворачивая при этом ротор вращающегося трансформатора BT_1 . Во вторичной обмотке трансформатора индуцируется электрический сигнал, который после усиления и выпрямления электронно-ламповым усилителем подается на обмотки управления электромагнита управления гидроусилителя. Гидроусилитель создает разность давлений в полостях исполнительного цилиндра. Исполнительный цилиндр создает момент на пушке относительно оси цапф. Под действием этого момента пушка начинает движение в вертикальной плоскости в сторону уменьшения рассогласования между статором и ротором вращающегося трансформатора.

Большому углу поворота рукояток пульта соответствует большая скорость наведения пушки. При возвращении рукояток пульта в нейтральное положение пушка останавливается, так как воздействие на внутреннюю рамку гироскопа датчика угла прекращается, внешняя рамка останавливается и напряжение на вторичной обмотке вращающегося трансформатора исчезает. Пушка при этом остается в новом стабилизированном положении, заданном наводчиком.

Принцип действия стабилизатора $ГН$

Датчик угла $ДУ_2$ установлен так, что ось $X-X$ внешней рамки гироскопа перпендикулярна оси цапф и оси канала ствола пушки, а ось $У-У$ параллельна оси канала ствола пушки.

Датчик скорости $ГГ_2$ установлен так, что ось $У-У$ рамки его гироскопа параллельна оси канала ствола, а ось $Z-Z$ ротора гироскопа параллельна оси цапф пушки.

При угловых перемещениях танка по местности вместе с башней перемещается пушка в горизонтальной плоскости. Основание датчика угла $ДУ_2$ перемещается вместе с пушкой, а внешняя рамка

с укрепленным на ней ротором вращающегося трансформатора BT_1 сохраняет заданное положение в пространстве.

В результате углового перемещения статора вращающегося трансформатора относительно неподвижного ротора на вторичной обмотке возникает переменное напряжение, амплитуда которого пропорциональна углу отклонения Θ_6 (углу рассогласования) башни, а фаза зависит от знака (направления) рассогласования.

Одновременно на вторичной обмотке вращающегося трансформатора BT_2 датчика скорости $ГТз$ возникает переменное напряжение, величина которого пропорциональна абсолютной скорости перемещения пушки в горизонтальной плоскости.

Сигналы от датчика угла $ДУз$ и датчика скорости $ГТз$ суммируются на входе электронно-лампового усилителя $Уз$.

Суммарный сигнал управления усиливается электронно-ламповым усилителем $Уз$. Одновременно этот усилитель преобразует переменное напряжение определенной фазы в пропорциональное постоянное напряжение определенной полярности.

Напряжение сигнала управления с выхода электронно-лампового усилителя подается на вибрационный усилитель $ВУ$, который регулирует величину тока в обмотках электромашинного усилителя $ЭМУ$ в единицу времени (изменяя время замкнутого и разомкнутого положения якорька с левым или правым контактом). Ток, проходя по обмоткам управления $ЭМУ$, создает магнитный поток.

Таким образом, магнитный поток от обмоток управления электромашинного усилителя, а следовательно, и напряжение на исполнительном двигателе пропорционально углу рассогласования Θ_6 . Направление вращения исполнительного двигателя при независимом возбуждении определяется полярностью подведенного к его якорю напряжения и зависит от знака угла рассогласования.

Исполнительный двигатель через механизм поворота связан с башней. При согласованном положении башни (оси канала ствола) и внешней рамки гироскопа датчика угла $ДУз$ сигнал управления равен нулю, напряжения на якоре исполнительного двигателя нет и башня (пушка) неподвижна. При наличии угла рассогласования исполнительный двигатель поворачивает башню в сторону уменьшения угла рассогласования, обеспечивая стабилизацию пушки в горизонтальной плоскости (автоматическое слежение башни за внешней рамкой гироскопа датчика угла $ГН$).

Наведение в горизонтальной плоскости, так же как и наведение в вертикальной плоскости, осуществляется воздействием электромагнита наведения $ЭМз$ на внутреннюю рамку гироскопа датчика угла $ДУз$. Управляется электромагнит наведения поворотом корпуса пульта управления.

При повороте корпуса пульта управления вправо или влево движок потенциометра $ГН$ отходит от нейтрального положения и подключает обмотки управления электромагнита наведения к бортовой сети танка. Ток, протекая по обмоткам электромагнита, создает на роторе этого магнита момент. Величина момента зависит от угла поворота, а направление — от направления поворота корпуса пульта

управления. Так как ротор электромагнита наведения закреплен на оси внутренней рамки гироскопа, то момент ротора воздействует на эту рамку. Под воздействием этого момента внешняя рамка будет прецессировать, поворачивая при этом ротор вращающегося трансформатора BT_1 .

Во вторичной обмотке трансформатора BT_1 наводится при этом электрический сигнал. Электрический сигнал после усиления и выпрямления электронно-ламповым усилителем $ГН$ поступает в обмотку управления виброусилителя ($ВУ$). Якорек виброусилителя в зависимости от фазы сигнала (угла отклонения пульта) замыкается с левым или правым контактом, при этом подключается напряжение бортовой сети к одной из обмоток управления $ЭМУ$. Электромашинный усилитель вырабатывает постоянное напряжение, которое поступает к исполнительному двигателю. Вал исполнительного двигателя через механизм поворота приводит во вращение башню. Направление поворота башни определяется полярностью напряжения, вырабатываемого $ЭМУ$.

Полярность напряжения $ЭМУ$ определяется направлением поворота пульта. При возвращении корпуса пульта в нейтральное положение момент электромагнита наведения становится равным нулю и внешняя рамка гироскопа $ДУз$ останавливается в новом заданном (стабилизированном) положении и башня останавливается.

Кроме рассмотренного стабилизированного наведения, в системе стабилизатора СТП-2 предусмотрена возможность полуавтоматического наведения пушки в горизонтальной плоскости (поворот башни) путем непосредственного воздействия от пульта на вибрационный усилитель. При полуавтоматическом наведении гироскопические датчики ($ДУз$ и $ГТз$) и электронно-ламповый усилитель $Уз$ отключаются и система работает аналогично электроприводу $ТАЭН-3$.

УСТРОЙСТВО СТАБИЛИЗАТОРА

Гироскоп

В гироскопе размещены гироскопические приборы, предназначенные для измерения углов и угловых скоростей отклонения пушки в вертикальной и горизонтальной плоскостях от заданного стабилизированного положения и для преобразования величин углов и скорости в пропорциональные им электрические сигналы.

Гироскоп (рис. 9 и 10) состоит из двух датчиков угла (4 и 6) и двух датчиков скорости (1 и 8), смонтированных в литом корпусе 5.

Гироскоп крепится к люльке пушки снизу тремя винтами на специальных амортизаторах. Связь гироскопа с электрической схемой стабилизатора осуществляется двумя штепсельными разъемами.

Датчики углов и соответственно датчики скоростей, используемые в стабилизаторе $ВН$ и стабилизаторе $ГН$, аналогичны по конструкции и взаимозаменяемы.

Датчик угла ($ДУ$) является гироскопическим прибором, предназначенным для измерения угловых отклонений пушки и преобразо-

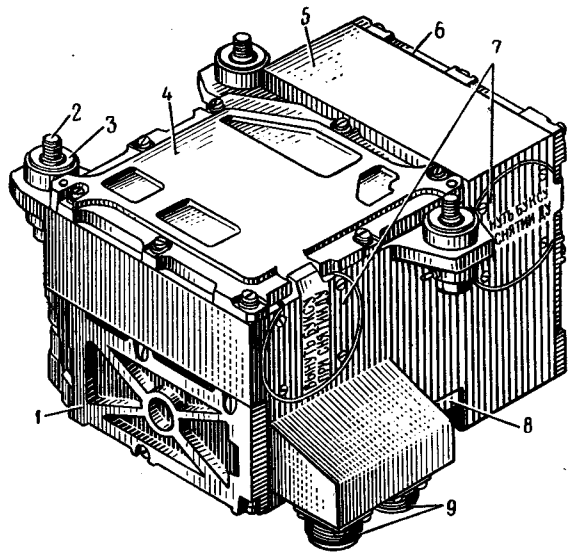


Рис. 9. Гироблок (общий вид):

1 — датчик скорости ГН; 2 — болт; 3 — резиновый амортизатор; 4 — датчик угла ВН; 5 — корпус; 6 — датчик угла ГН; 7 — крышки; 8 — датчик скорости ВН; 9 — штепсельные разъемы

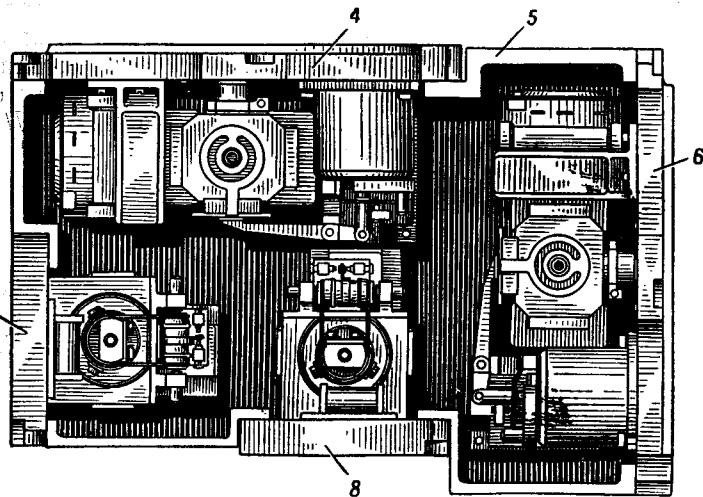


Рис. 10. Размещение датчиков в корпусе гироблока. Обозначение позиций то же, что и на рис. 9

вания этих угловых отклонений в пропорциональные им электрические сигналы управления стабилизатором.

Датчик угла (рис. 11) состоит из основания 12, трехступенного астатического гироскопа с электромагнитным устройством наведения

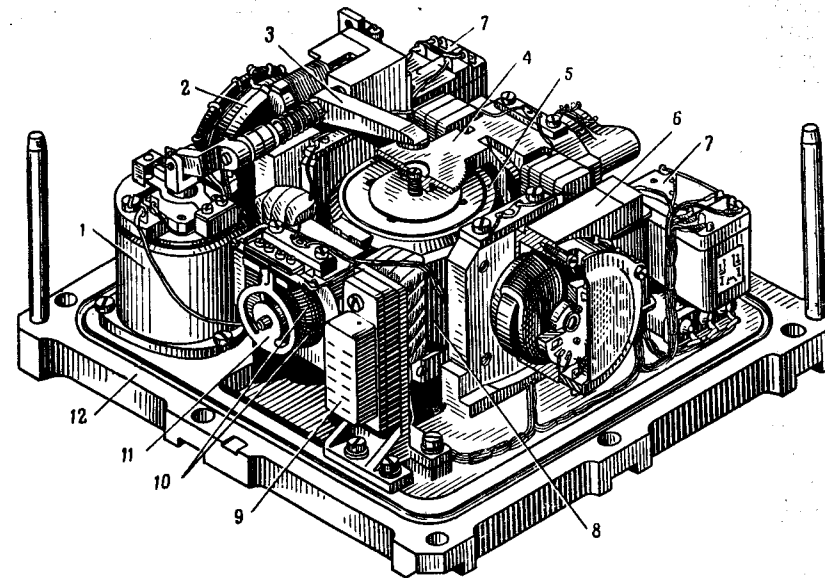


Рис. 11. Датчик угла:

1 — электромагнит арретира; 2 — вращающийся трансформатор; 3 — рычаг арретира; 4 — внутренняя рамка; 5 — ротор гироскопа; 6 — электромагнит коррекции; 7 — реле системы коррекции; 8 — внешняя рамка; 9 — штепсельный разъем; 10 — электромагнит наведения; 11 — движок; 12 — основание

(управления), вращающегося трансформатора 2, электромагнита 6 и двух реле 7 коррекции и электромагнита 1 арретира.

В качестве гироскопа применен трехфазный асинхронный электродвигатель специального исполнения типа ГМ-4 (рис. 12).

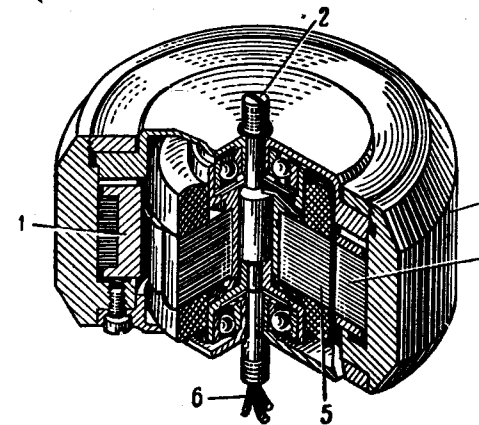


Рис. 12. Электродвигатель ГМ-4:

1 — стержень короткозамкнутой обмотки ротора; 2 — ось статора; 3 — ротор; 4 — пакет железа ротора; 5 — пакет железа статора; 6 — провода питания гироскопа

Для увеличения момента инерции ротора электродвигатель ГМ-4 выполнен обращенным — статор (неподвижная часть) расположен внутри вращающегося ротора.

Основные параметры гироскопа следующие:

- кинетический момент ≥ 4000 г. см. сек;
- момент инерции ротора $2,32$ г. см. сек²;
- число оборотов ротора $\geq 21\,500$ об/мин;
- диаметр ротора 55 мм;
- частота питающего тока 400 гц;
- напряжение 36 в.

Статор укреплен на оси во внутренней рамке 4 гироскопа (рис. 11). Внутренняя рамка установлена в шарикоподшипниках во внешней рамке 8. На концах осей внутренней рамки, выступающих за шарикоподшипники, установлены якоря электромагнита наведения. Обмотки якорей соединены последовательно (рис. 13). Внешняя рамка одновременно является магнитопроводом электромагнита наведения. На нее надеты четыре обмотки 4 этого электромагнита, соединенные между собой последовательно. Обмотки электромагнита наведения соединены так, что магнитные потоки от всех обмоток направлены в одну сторону. На оси внешней рамки установлен ротор вращающегося трансформатора 1, статор которого неподвижно укреплен в стойке 6 основания. На второй оси внешней рамки установлен якорь электромагнита коррекции.

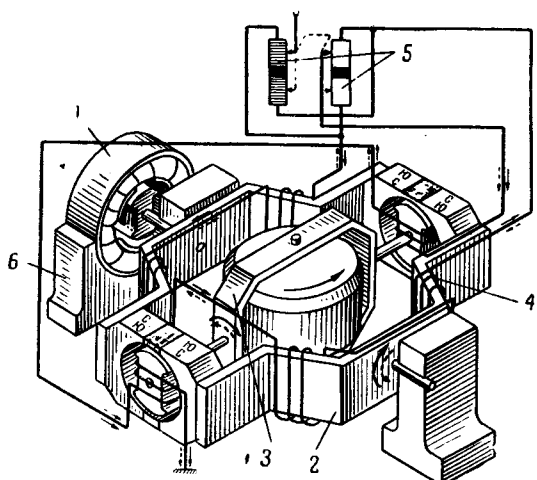


Рис. 13. Схема электромагнитного устройства наведения:

1 — вращающийся трансформатор; 2 — внешняя рамка; 3 — внутренняя рамка; 4 — обмотка возбуждения; 5 — потенциометр наведения; 6 — стойка основания

Движок 11 (рис. 11) контактной системы коррекции установлен на внутренней рамке, а контактная система — на внешней рамке гироскопа датчика угла. Два реле 7 коррекции устанавливаются на основании 12.

Электромагнит 1 арретира размещен на основании 12 рядом с вращающимся трансформатором. Якорь электромагнита арретира связан с рычагом 3 арретира.

Статор электромагнита арретира имеет две обмотки: форсирующую (низкоомную) и удерживающую (высокоомную). Конструкция и принципиальная схема электромагнита приведены на рис. 14.

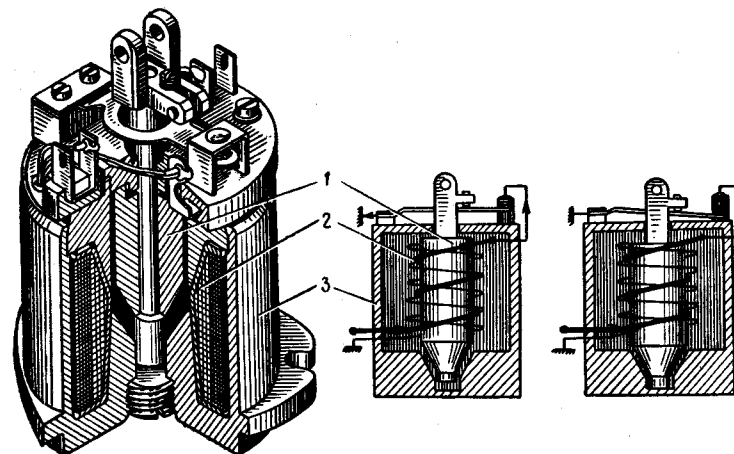


Рис. 14. Электромагнит арретира:

1 — якорь; 2 — обмотки (форсирующая, удерживающая); 3 — статор (корпус)

При включении арретира его якорь втягивается форсирующей обмоткой, закручивает пружину и поднимает рычаг, освобождая внутреннюю и внешнюю рамки гироскопа. В конце хода якорь замыкает контакты, и последовательно с форсирующей обмоткой включается высокоомная удерживающая обмотка электромагнита.

Основные технические данные электромагнита:

- тяговое усилие 4 кг;
- ход якоря $3,5^{+0,2}$ мм;
- напряжение питания 26 ± 4 в.

Вращающийся трансформатор (рис. 15) состоит из статора 2 и ротора 1. Статор и ротор выполнены из листов электротехнической стали. Статор трансформатора укреплен на основании датчика угла, а ротор — на оси внешней рамки гироскопа.

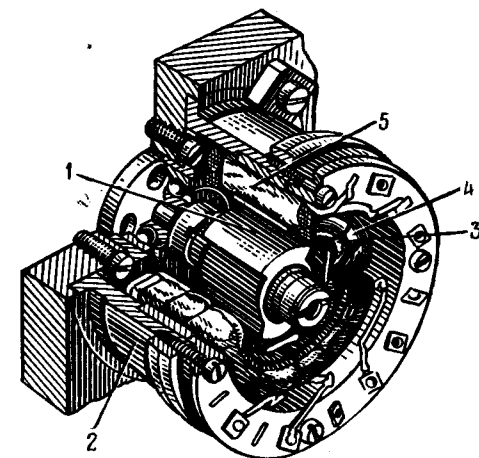


Рис. 15. Вращающийся трансформатор:

1 — ротор; 2 — статор; 3 — компенсационная обмотка; 4 — обмотка возбуждения; 5 — вторичная обмотка

Обмотки вращающегося трансформатора расположены на статоре, имеющем четыре явно выраженных полюса. На роторе обмоток нет, поэтому такой вращающийся трансформатор называется бесконтактным.

Электрическая связь датчика угла с гироблоком осуществляется специальным штепсельным разъемом 9 (рис. 11).

Датчик скорости (гиротахометр). Датчик скорости является гироскопическим прибором, предназначенным для измерения угловой скорости отклонения пушки и преобразования этой скорости в пропорциональные электрические сигналы. Электрический сигнал, вырабатываемый датчиком скорости, всегда вызывает уменьшение скорости движения пушки или башни.

Датчик скорости (рис. 16) состоит из основания 8 двухступенного гироскопа, вращающегося трансформатора 7, демпфирующего устройства 2 и контактной группы 5 (контактов абсолютной скорости).

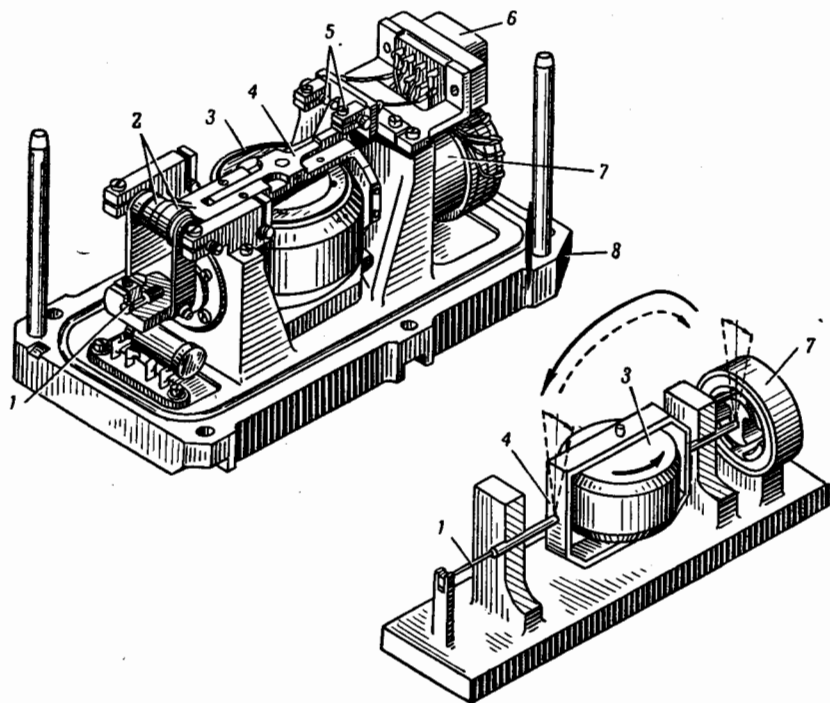


Рис. 16. Датчик скорости (гиротахометр):

1 — торсион; 2 — демпфирующее устройство; 3 — ротор гироскопа; 4 — рамка; 5 — контакты абсолютной скорости; 6 — штепсельный разъем; 7 — вращающийся трансформатор; 8 — основание

Двухступенный гироскоп представляет собой гироскоп ГМ-4, установленный в рамке 4. С одной стороны рамка при помощи торсиона 1 из пружинной стали соединяется с основанием датчика ско-

рости. На втором конце рамки на оси закреплен ротор вращающегося трансформатора 7.

Демпфирующее устройство 2 состоит из ленты, закрепленной винтами на стакане, и двух резиновых амортизаторов, между которыми установлен поводок рамки гироскопа. Контактная система блокировки имеет два неподвижных контакта и упругий подвижной контакт, укрепленный на рамке гироскопа.

Электрическая связь датчика скорости с гироблоком осуществляется специальным штепсельным разъемом 6.

Блок электронно-ламповых усилителей

В блок электронно-ламповых усилителей БУ (рис. 17) входят два усилителя: электронно-ламповый усилитель вертикального наведения ($Ув$) и электронно-ламповый усилитель горизонтального наведения ($Уг$). Оба усилителя конструктивно объединены и смонтированы в общем литом корпусе из алюминиевого сплава.

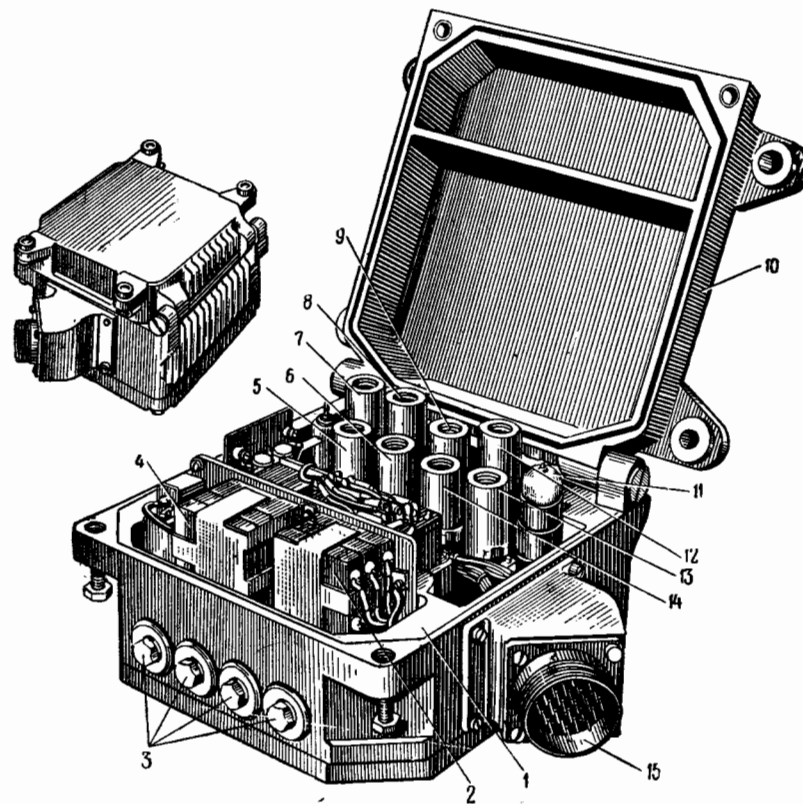


Рис. 17. Блок электронно-ламповых усилителей (общий вид и вид со снятой крышкой):

1 — корпус; 2, 4 — трансформаторы; 3 — пробки; 5, 6, 7, 8, 9, 11, 12, 13, 14 — электронные лампы; 10 — крышка верхняя; 15 — штепсельный разъем

Усилитель вертикального наведения $Ув$ (рис. 18) предназначен для усиления и фазочувствительного выпрямления сигналов управления, поступающих от датчиков угла и скорости стабилизатора $ВН$.

Усилитель вертикального наведения состоит из усилителя напряжения, фазочувствительного усилителя мощности, однополупериодного выпрямителя и силового трансформатора.

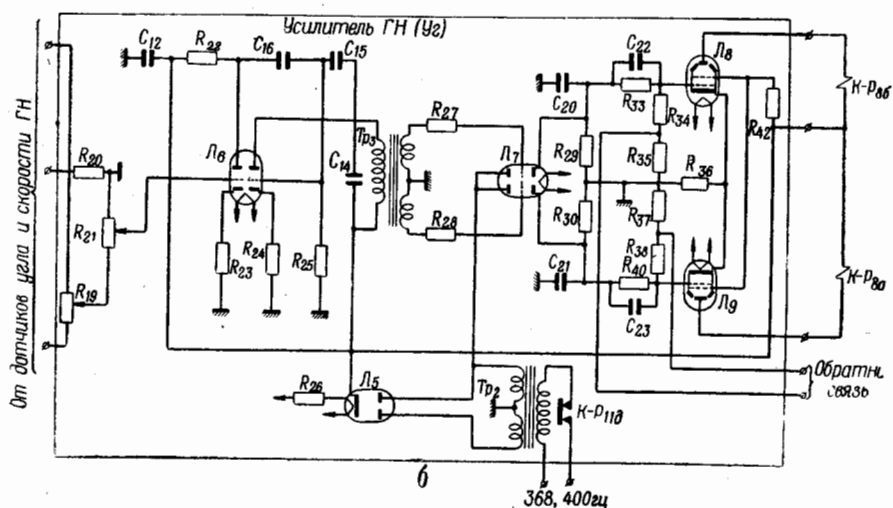
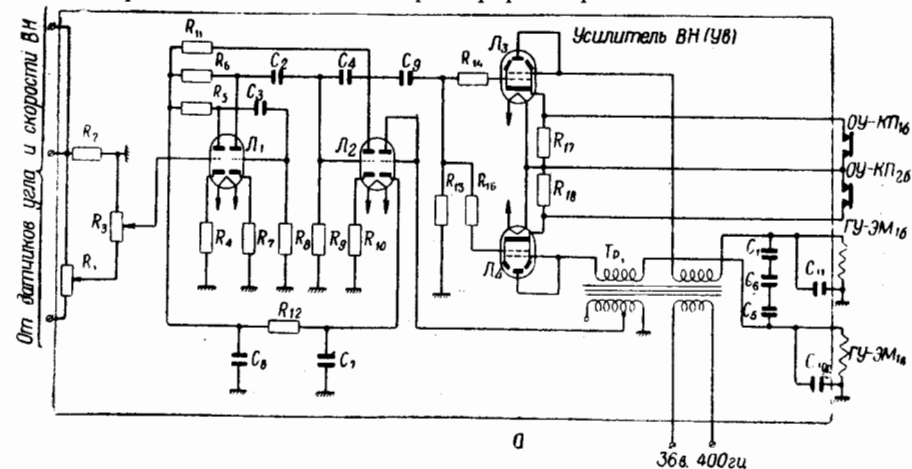


Рис. 18. Электрическая схема усилителей $Ув$ и $Уг$:
а — усилитель $Ув$; б — усилитель $Уг$

Усилитель напряжения выполнен на двух триодах лампы $Л_1$ (двойной триод 6Н1П) и одним из триодов лампы $Л_2$ (двойной триод 6Н1П). На втором триоде лампы $Л_2$ собран однополупериодный выпрямитель, который обеспечивает питание анодов всех трех каскадов усилителя напряжения. Фазочувствительный усили-

тель мощности выполнен на лампах $Л_3$ и $Л_4$ (лучевые тетроды 6П1П) по схеме раздельного питания анодов.

В силовом трансформаторе Tr_1 имеются две отдельные вторичные обмотки для питания анодов ламп $Л_3$ и $Л_4$. Обмотки включены так, что напряжения на анодах ламп находятся в противофазе. Последовательно со вторичными обмотками силового трансформатора в анодные цепи ламп фазочувствительного каскада включены обмотки управления электромагнита гидроусилителя $ГУ-ЭМ_{16}$ и $ГУ-ЭМ_{18}$ так, что создаваемый ими магнитный поток пропорционален разности анодных токов ламп $Л_3$ и $Л_4$. Выходной сигнал гироскопического датчика угла $ДУв$ подается на потенциометр R_1 , а датчика скорости $ГТв$ — на сопротивление R_2 . Напряжение входного сигнала электронно-лампового усилителя вертикального наведения, снимаемое с потенциометра R_3 , зависит как от величины угла рассогласования по вертикали, так и от скорости изменения этого рассогласования.

Суммарный сигнал управления по вертикали подается на сетку первого триода лампы $Л_1$, усиливается этой лампой и через конденсатор C_3 подается на сетку второго триода лампы $Л_1$. Усиленный вторым каскадом лампы $Л_1$ сигнал через конденсатор C_2 подается на левый триод лампы $Л_2$. Усиленный третьим каскадом сигнал через конденсатор C_9 и сопротивления R_{14} и R_{16} подводится к сеткам ламп $Л_3$ и $Л_4$ фазочувствительного усилительно-выпрямительного каскада.

Если пушка имеет заданный угол возвышения и рассогласование по вертикали отсутствует, то сигнал управления на входе усилителя равен нулю. При этом токи в анодных цепях ламп $Л_3$ и $Л_4$, а следовательно, и токи в обмотках управления электромагнита гидроусилителя равны между собой, и момент, развиваемый ротором электромагнита гидроусилителя, равен нулю.

Пульсации тока в обмотках электромагнита сглаживаются конденсаторами C_{10} и C_{11} . Если угол возвышения пушки отличается от заданного стабилизированного угла, то на сетки обеих ламп ($Л_3$ и $Л_4$) фазочувствительного каскада подается управляющий сигнал определенной фазы. Так как анодные напряжения ламп $Л_3$ и $Л_4$ находятся в противофазе, то управляющий сигнал вызовет увеличение тока в анодной цепи той лампы, у которой анодное напряжение и управляющий сигнал совпадают по фазе. Анодный ток второй лампы соответственно уменьшится.

Наличие разности токов управляющих обмоток электромагнита гидроусилителя вызовет возникновение крутящего момента на его роторе.

Величина крутящего момента электромагнита гидроусилителя зависит от величины тока, а направление — от направления тока (от фазы управляющего сигнала).

Усилитель горизонтального наведения $Уг$ (рис. 18) предназначен для усиления и фазочувствительного выпрямления сигналов управления, поступающих от датчиков угла и скорости стабилизатора $ГН$.

Усилитель горизонтального наведения состоит из усилителя напряжения, фазочувствительного каскада, усилителя мощности,

двухполупериодного выпрямителя и силового трансформатора Tr_2 .

Аноды ламп L_6 , L_8 и L_9 питаются от двухполупериодного выпрямителя, собранного на лампе L_5 (кенотрон 6Ц4П). На аноды лампы L_7 подается переменное напряжение с половины вторичной обмотки трансформатора Tr_2 .

Выходной сигнал гироскопического датчика угла $ДУ_2$ подается на потенциометр R_{19} , а датчика скорости — на сопротивление R_{20} . Напряжение входного сигнала электронного усилителя горизонтального наведения, снимаемое с потенциометра R_{21} , зависит, следовательно, как от угла рассогласования по горизонтали, так и от скорости изменения этого угла.

Суммарный сигнал управления по горизонтали подается на сетку первого триода лампы L_6 , усиливается и через конденсатор C_{16} подается на сетку второго триода. Анодной нагрузкой второго каскада усиления является первичная обмотка трансформатора Tr_3 . Усиленный вторым каскадом сигнал управления, проходя по первичной обмотке трансформатора Tr_3 , индуцирует в его вторичной обмотке напряжение. Вторичная обмотка имеет среднюю точку и включена так, что на сетки триодов лампы L_7 через сопротивления R_{27} и R_{28} подается равное, но противоположное по фазе вторичное напряжение.

При изменении знака (направления) рассогласования фаза входного сигнала, а следовательно, и фазы сеточных напряжений триодов L_7 меняются на 180° . Так как аноды триодов L_7 включены параллельно, то напряжение на сетке одного из триодов всегда совпадает по фазе с его анодным напряжением, в то время как напряжение на сетке второго триода находится в противофазе относительно его анодного напряжения.

В результате напряжения на катодах фазочувствительного каскада (на сопротивлениях R_{29} и R_{30}) будут не одинаковы. Больше напряжение будет на катоде того триода, у которого сеточные и анодные напряжения совпадают по фазе.

Пульсации напряжений на катодах сглаживаются конденсаторами C_{20} и C_{21} и подаются через форсирующие контуры $R_{33}-C_{22}-R_{34}-R_{35}$ и $R_{40}-C_{23}-R_{38}-R_{37}$ на сетки ламп L_8 и L_9 усилителя мощности.

В зависимости от величины напряжения на сетках ламп усилителя мощности меняются токи в его анодных цепях. Нагрузкой в анодных цепях усилителя мощности являются включенные встречно управляющие обмотки поляризованного реле $K-P_8$.

Если положение башни соответствует заданному, т. е. рассогласование отсутствует, то входной сигнал равен нулю, напряжения на катодах лампы L_7 фазочувствительного каскада одинаковы, напряжения на сетках ламп L_8 и L_9 , а следовательно, и токи в их анодных цепях равны между собой. При этом результирующий магнитный поток управления поляризованного реле, пропорциональный разности анодных токов ламп L_8 и L_9 , равен нулю и якорек поляризованного реле находится в нейтральном положении.

При появлении входного сигнала определенной величины и фазы равенство анодных токов нарушается, возникает магнитный поток управления поляризованным реле, под действием которого замыкается якорек с левым или правым контактом.

Результирующий магнитный поток управления реле РПБ-5 зависит от разности анодных токов, т. е. от величины входного сигнала. Направление результирующего магнитного потока управления поляризованным реле, а следовательно, и направление движения якорька реле зависит от фазы входного сигнала и при ее изменении на 180° меняется на обратное.

Блок усилителей связан с остальными элементами схемы электрическим кабелем через штепсельный разъем 15 (рис. 17). В корпусе имеются четыре специальные пробки 3, обеспечивающие доступ к регулируемым потенциометрам R_1 , R_3 , R_{19} , R_{21} .

Назначение потенциометров:

R_1 — для изменения величины сигнала датчика угла BH ;

R_3 — для изменения величины суммарного (общего) сигнала электронно-лампового усилителя BH ;

R_{19} — для изменения величины сигнала датчика угла $ГН$;

R_{21} — для изменения величины суммарного (общего) сигнала электронно-лампового усилителя $ГН$.

Потенциометрами R_1 и R_3 регулируется степень демпфирования и жесткость стабилизатора BH .

Потенциометрами R_{19} и R_{21} регулируется степень демпфирования стабилизатора $ГН$.

На корпусе усилителей у пробок 3 нанесена маркировка потенциометров ($ГН$ «общ.» $ДУ$; BH «общ.» $ДУ$).

Преобразователь ПТ-200Ц

Преобразователь напряжения типа ПТ-200Ц предназначен для питания переменным током напряжением 36 в с частотой 400 гц гиросмоторов датчиков угла и датчиков скорости, вращающихся трансформаторов и силовых трансформаторов электронно-ламповых усилителей.

Преобразователь ПТ-200Ц (рис. 19) состоит из электродвигателя постоянного тока со смешанным возбуждением и генератора трехфазного тока с возбуждением от постоянных магнитов.

Статоры генератора и приводного электродвигателя запрессованы в корпус преобразователя. С одной стороны, запрессован статор генератора с обмотками, а с другой стороны — набранный из

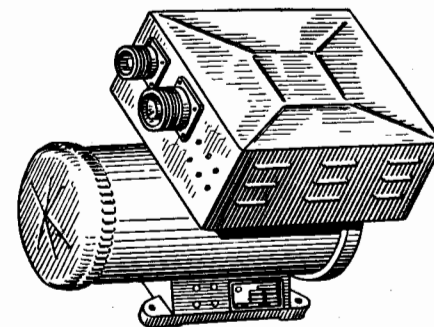


Рис. 19. Преобразователь ПТ-200Ц (общий вид)

электротехнической стали статор приводного двигателя с полюсами и обмоткой возбуждения. Вращающаяся часть преобразователя состоит из вала 14 (рис. 20), якоря 16 приводного двигателя и ротора 11 генератора переменного тока. Ротор генератора переменного тока представляет собой алюминиевую отливку с запрессованным постоянным магнитом 12.

Приводной двигатель имеет серийную обмотку возбуждения и регулировочную обмотку. Регулирующая обмотка — обмотка неза-

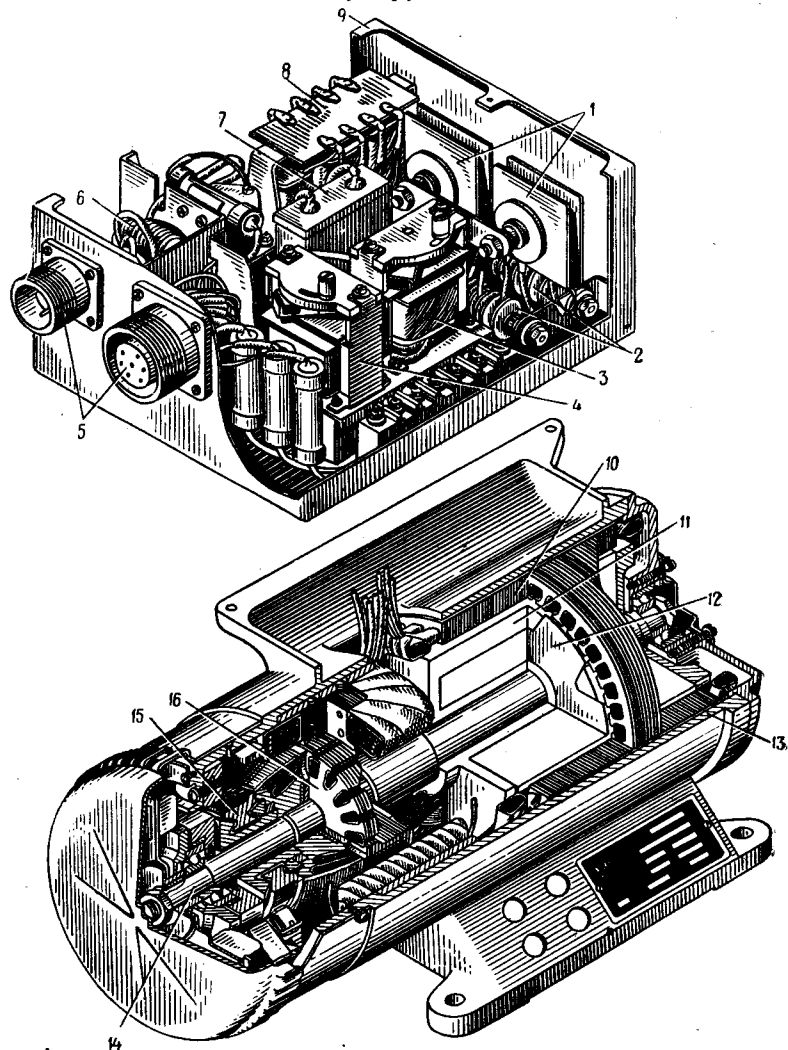


Рис. 20. Стабилизатор частоты и преобразователь:

1, 2 — селеновые выпрямители; 3, 4 — регулируемые дроссели; 5 — колодки штепсельных разъемов; 6 — дроссель; 7 — конденсатор; 8 — магнитный усилитель; 9 — кожух; 10 — статор генератора; 11 — ротор; 12 — постоянный магнит; 13 — корпус; 14 — вал; 15 — коллектор приводного двигателя; 16 — якорь приводного двигателя

висимого возбуждения — предназначена для регулирования скорости вращения приводного двигателя.

Для обеспечения постоянства частоты и напряжения генератора переменного тока скорость вращения ротора должна поддерживаться постоянной (равной 8000 об/мин).

При изменении напряжения бортовой сети скорость вращения ротора изменяется, что приводит к изменению величины напряжения и его частоты, что в свою очередь ухудшает характеристики электронно-ламповых усилителей и вращающихся трансформаторов.

Обеспечение постоянства частоты и напряжения генератора переменного тока достигается путем стабилизации скорости вращения двигателя.

Стабилизация скорости вращения обеспечивается автоматически регулированием потока возбуждения при помощи специального устройства, называемого стабилизатором частоты (рис. 20). Стабилизатор частоты состоит из двух резонансных контуров Дк-13 и Дк-14 (рис. 21), магнитного усилителя МУ, двух выпрямителей B_2 и B_3

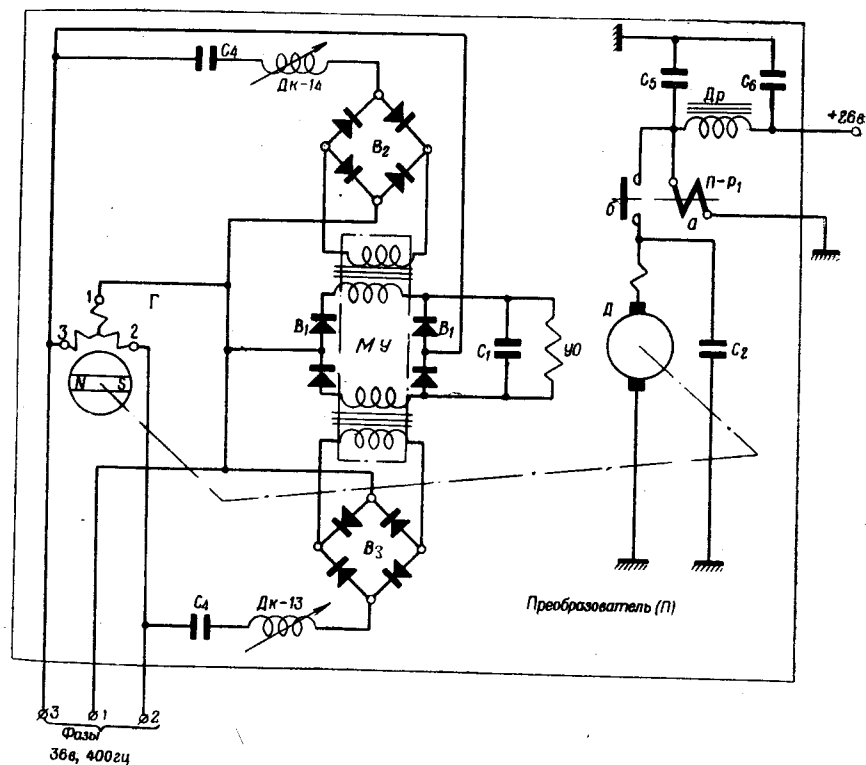


Рис. 21. Электрическая схема преобразователя и стабилизатора частоты:
Д — приводной двигатель; Г — генератор; МУ — магнитный усилитель; В — вентили; Дк — регулируемые дроссели; Др — дроссель; С — конденсаторы; П-Р1 — реле включения приводного двигателя

в цепи обмоток управления и выпрямителя B_1 в цепи возбуждения, питающего регулируемую обмотку возбуждения приводного двигателя.

Резонансные контуры настроены так, что наименьшее сопротивление переменному току в одном из них происходит при частоте 450 гц, а в другом — при частоте 350 гц. При скорости вращения преобразователя, соответствующей частоте 400 гц, токи в обоих контурах равны.

Ток каждого из контуров выпрямляется выпрямителями B_2 и B_3 и поступает на обмотки управления магнитного усилителя.

Магнитный усилитель представляет собой катушку с железным сердечником с двумя обмотками. Одна из них включена последовательно с нагрузкой в цепь переменного тока. Вторая так называемая обмотка управления включена в цепь постоянного тока. При подмагничивании сердечника магнитным потоком, создаваемым обмоткой управления, индуктивность обмотки переменного тока изменяется, что приводит к изменению тока в цепи нагрузки.

В схеме стабилизатора частоты нагрузкой магнитного усилителя является регулирующая обмотка возбуждения приводного двигателя. Обмотки управления магнитного усилителя включены встречно, следовательно, при частоте 400 гц результирующий магнитный поток, созданный обмотками управления, равен нулю.

Обмотки переменного тока магнитного усилителя, включенные через противоположные плечи выпрямительного моста, создают пульсирующий магнитный поток, постоянная составляющая которого подмагничивает сердечник. Этот магнитный поток аналогичен потоку, созданному обмоткой начального подмагничивания, а подобная схема включения обмоток переменного тока называется схемой с внутренней обратной связью.

При увеличении скорости вращения приводного двигателя частота переменного тока изменится, изменятся токи в резонансных контурах, что приводит к появлению результирующего магнитного потока, созданного обмотками управления.

Этот магнитный поток подмагничивает сердечник (действует согласно с пульсирующим потоком), индуктивное сопротивление катушки уменьшается и ток в регулирующей обмотке приводного двигателя увеличивается. Скорость вращения приводного двигателя при этом уменьшается.

При уменьшении напряжения бортовой сети скорость вращения приводного двигателя и частота уменьшатся, появится результирующий магнитный поток управления, размагничивающий сердечник, что приводит к уменьшению тока в регулирующей обмотке приводного двигателя. Скорость вращения приводного двигателя восстанавливается до прежнего значения.

Рассмотренный стабилизатор частоты обеспечивает постоянство частоты генератора переменного тока с точностью 400 ± 2 гц при изменении напряжения бортовой сети в пределах 23—29 в.

Гидроусилитель

Гидроусилитель (рис. 22) является электрогидравлическим усилителем мощности и предназначен для нагнетания масла в рабочие полости исполнительного цилиндра и создания в них разности давлений, пропорциональных управляющему электрическому сигналу.

Гидроусилитель — двухступенчатый (двухкаскадный), с клапанным регулятором, управляемым электрическим сигналом. Он состоит из блока шестеренчатых насосов (1-й и 2-й каскады), клапанного регулятора, электромагнита управления и приводного электродвигателя (рис. 23—25).

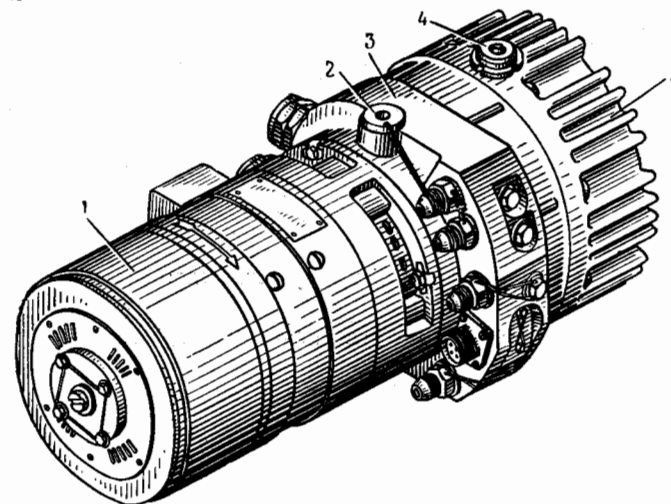


Рис. 22. Гидроусилитель (общий вид):

1 — приводной двигатель; 2 — сливная пробка; 3 — основание; 4 — сливная пробка; 5 — колпак

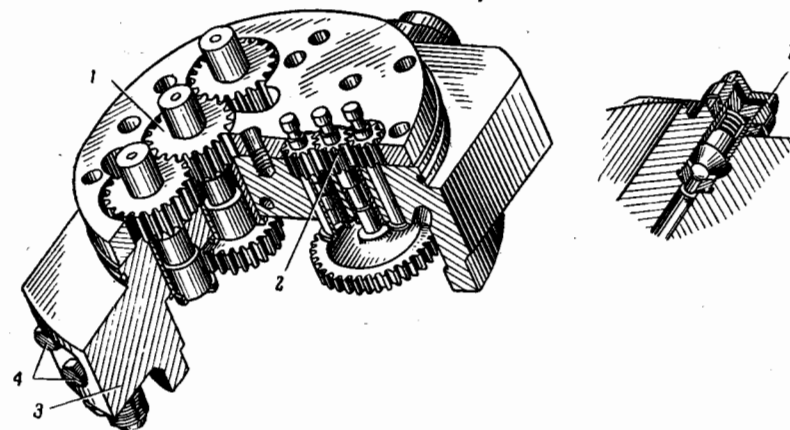


Рис. 23. Блок шестеренчатых насосов:

1 — большой шестеренчатый насос (2-й каскад); 2 — малый шестеренчатый насос (1-й каскад); 3 — основание; 4 — предохранительные клапаны

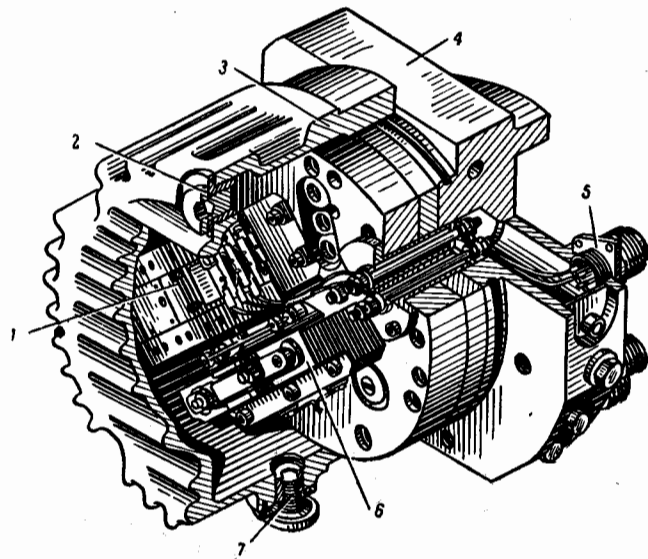


Рис. 24. Колпак гидроусилителя:

1 — электромагнит управления; 2 — пробка для выпуска воздуха; 3 — колпак; 4 — основание; 5 — колодка щетельного разъема; 6 — клапанный регулятор; 7 — сливная пробка

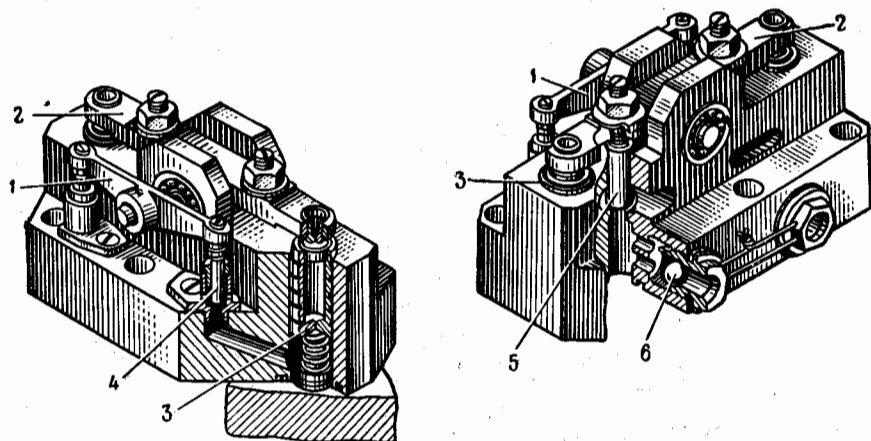


Рис. 25. Клапанный регулятор:

1 — малое коромысло; 2 — большое коромысло; 3 — поршень; 4 — игла малая; 5 — игла большая; 6 — шарик обратного клапана

На основании 3 гидроусилителя смонтированы четыре штуцера (всасывающий, два нагнетающих и сливной) и щетельный разъем для соединения электрических цепей. В колпаке гидроусилителя имеются две пробки: верхняя — для выпуска воздуха и нижняя — для слива жидкости.

Электромагнит управления (рис. 26) закрытого типа, он служит для регулирования давления в полостях исполнительного цилиндра. Электромагнит состоит из статора 1, якоря (ротора) 2 и трех обмоток: одна возбуждения, две управляющие. На якоре укреплено коромысло. Обмотка возбуждения питается от бортовой сети танка. Обмотки управления питаются выходным электрическим сигналом от электронно-лампового усилителя. Эти обмотки включены встречно. Если электрические токи в них равны, то магнитные потоки, создаваемые ими, уравниваются, и магнит не развивает момента. Если же токи не равны, то магнит развивает момент, пропорциональный разности токов в обмотках. Направление момента зависит от того, в какой обмотке ток больше.

Приводной двигатель МИ-21М (рис. 27) является двигателем постоянного тока с параллельно-последовательным возбуждением. Он приводит в действие шестеренчатые насосы. Двигатель состоит из статора (корпуса) 5 и якоря 4.

Статор выполнен из стальной трубы, в которой укреплены полюсы с обмотками. Якорь имеет вал 1, на который напрессованы сердечник и коллектор. Обмотка якоря состоит из отдельных секций, закладываемых в пазы сердечника якоря.

Охлаждение двигателя осуществляется воздушным потоком от вентилятора 3, насаженного на вал якоря.

Гидроусилитель по конструктивному выполнению аналогичен гидроусилителю стабилизатора СТП-1.

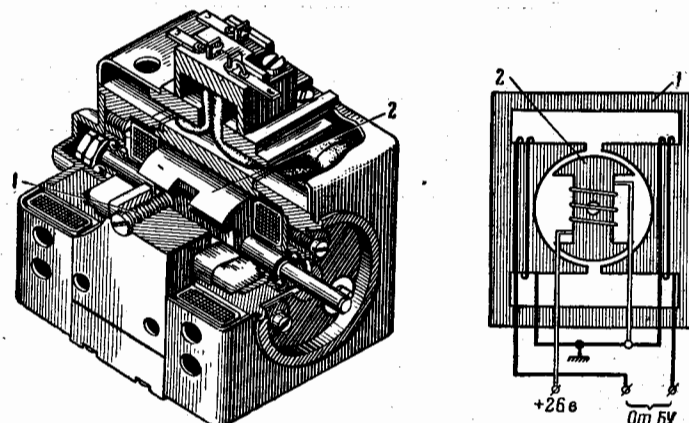


Рис. 26. Электромагнит управления:

1 — статор; 2 — ротор

Исполнительный цилиндр

Исполнительный цилиндр (рис. 28) предназначен для удержания пушки в заданном стабилизированном положении, для изменения угла возвышения и для гидравлического стопорения пушки на башню.

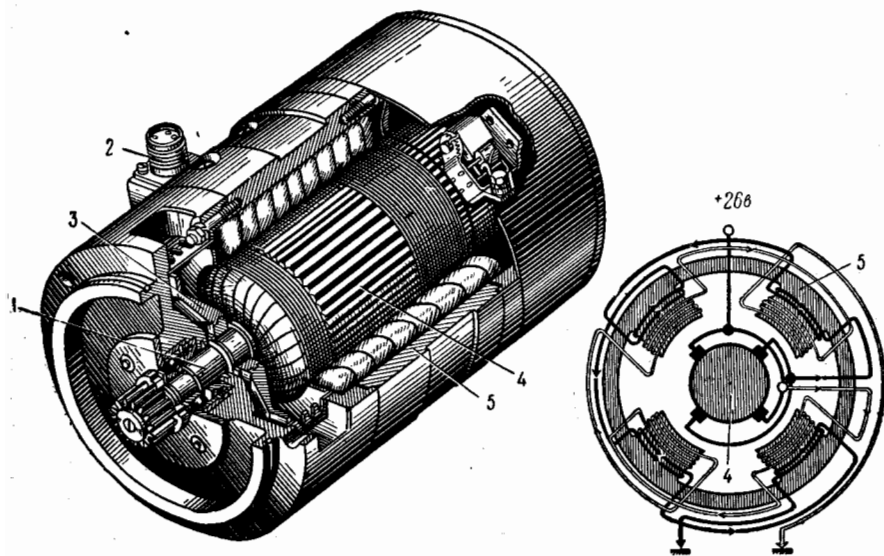


Рис. 27. Приводной двигатель:

1 — вал; 2 — колодка штепсельного разъема; 3 — вентилятор; 4 — якорь; 5 — корпус

Исполнительный цилиндр состоит из корпуса 10, штока 13 с поршнем 11, клапанной коробки 17 и электромагнита гидростопора.

Корпус цилиндра закрыт с обеих сторон крышками 6 и 12, в которых установлены уплотнительные кольца.

В стенках корпуса цилиндра имеется ряд отверстий для подвода и отвода масла.

На корпусе выполнен прилив для крепления клапанной коробки и две цапфы для соединения цилиндра с люлькой пушки.

Шток с поршнем помещаются внутри корпуса цилиндра. Поршень монтируется на средней части штока. Он может перемещаться относительно штока в радиальном направлении, что обеспечивает его самоустановку. На верхнем конце штока монтируется сферический подшипник 4, при помощи которого шток соединен с крышей башни.

В корпусе клапанной коробки размещаются: два тормозных клапана 7, два обратных клапана 8, запирающий золотник 9, перепускной золотник 19 и три штуцера 14, 15, 16 (два для подвода и один для слива масла). К корпусу клапанной коробки крепится электромагнит гидростопора, предназначенный для перемещения запирающего золотника клапанной коробки.

Основными частями электромагнита являются статор (корпус) 1 и якорь 2 со штоком 3.

При срабатывании электромагнита якорь выталкивается и штоком ударяет по рычагу 5, вызывая перемещение золотника.

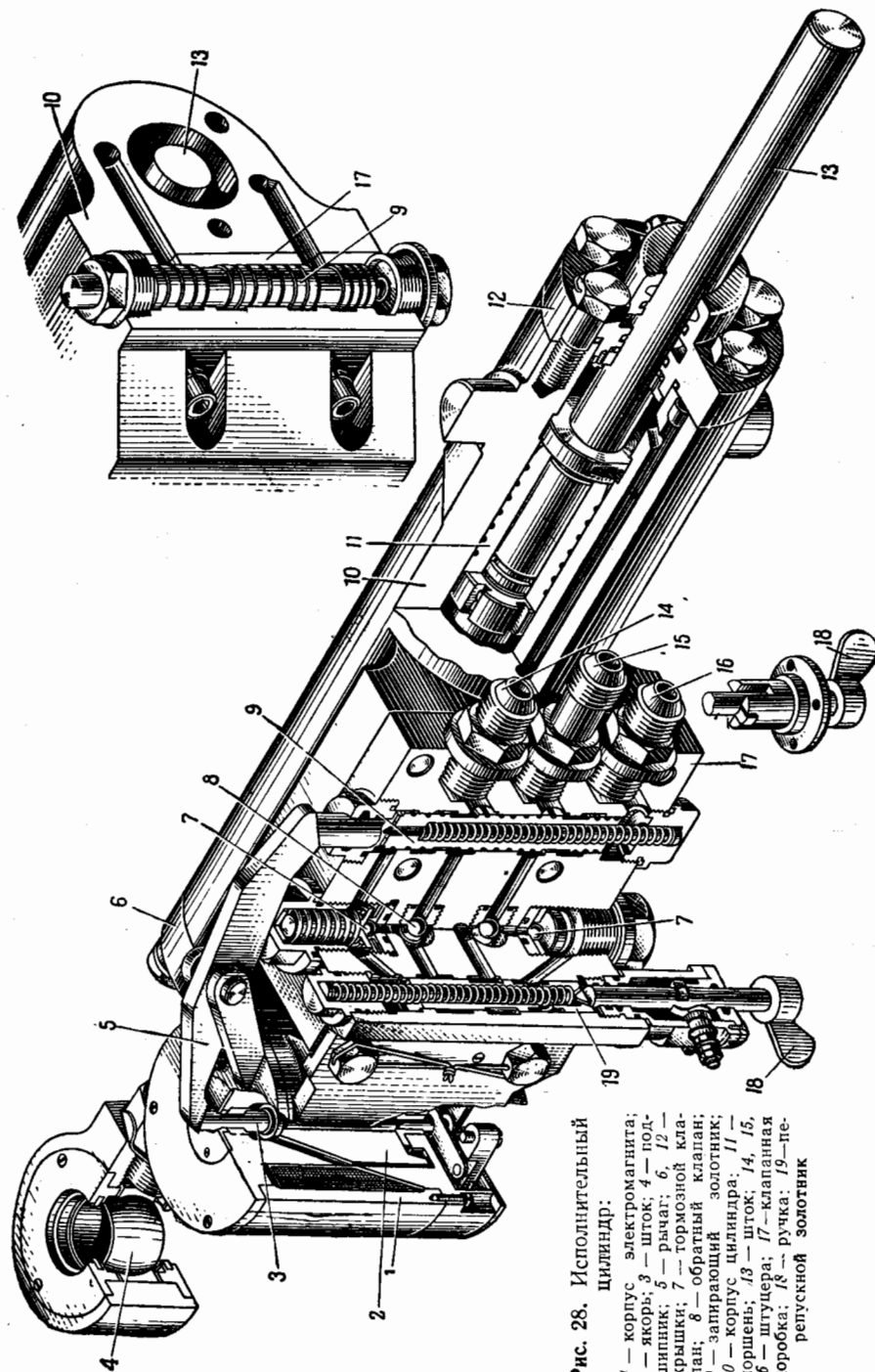


Рис. 28. Исполнительный цилиндр:

1 — корпус электромагнита; 2 — якорь; 3 — шток; 4 — подшипник; 5 — рычаг; 6, 12 — крышки; 7 — тормозной клапан; 8 — обратный клапан; 9 — запирающий золотник; 10 — корпус цилиндра; 11 — поршень; 13 — шток; 14, 15, 16 — штуцера; 17 — клапанная коробка; 18 — ручка; 19 — перепускной золотник

Пополнительный бак

Пополнительный бак (рис. 29) предназначен для компенсации температурных расширений рабочей жидкости (масла), охлаждения, фильтрации и пополнения утечек жидкости из гидроусилителя и исполнительного цилиндра.

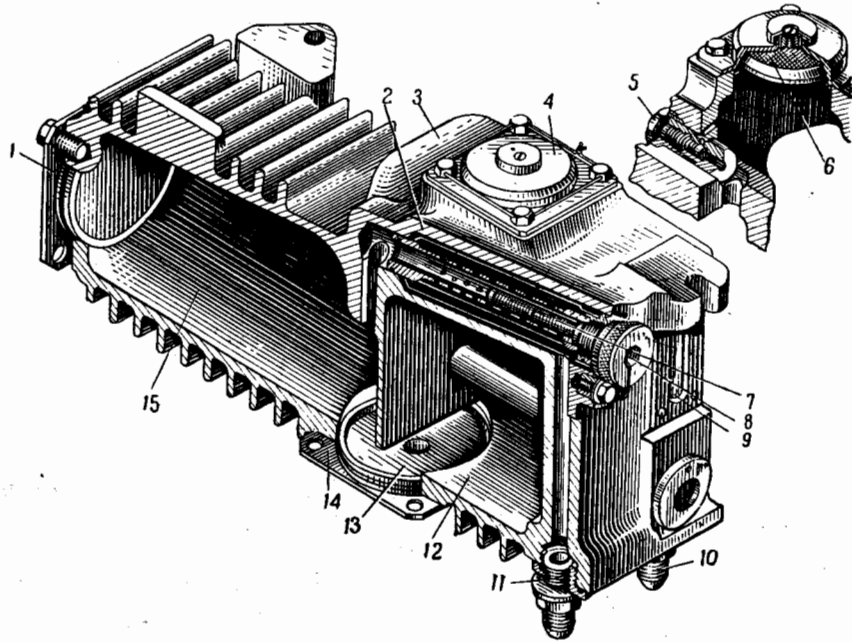


Рис. 29. Пополнительный бак:

1 — крышка; 2 — фильтр магистральный; 3 — корпус; 4 — крышка; 5 — вентиль для выпуска воздуха; 6 — сетка; 7 — фильтр заливной; 8 — пробка; 9 — смотровое окно; 10, 11 — штуцера; 12 — дополнительная полость; 13 — постоянный магнит; 14 — крышка; 15 — магистральная полость

Бак представляет собой закрытый резервуар, корпус 3 которого отлит из алюминиевого сплава. Посредине бак разделен перегородкой на две отдельные полости, сообщающиеся между собой в нижней части через щель в перегородке. Полость 15 — магистральная, через нее постоянно циркулирует масло, она является охлаждающей полостью. Полость 12 — дополнительная, она сообщается с атмосферой и служит для пополнения магистральной полости. В верхней части корпуса установлен указатель уровня жидкости. На стекле указателя краской нанесена контрольная риска уровня жидкости.

В наклонном канале, выполненном в корпусе, установлены фильтры: магистральный 2 и заливной 7 и заливная пробка 8. В стенке корпуса справа ввернут вентиль 5 для выпуска воздуха.

В нижнюю крышку 14 корпуса встроены постоянный магнит 13 и ввернута сливная пробка. Постоянный магнит притягивает к себе металлическую пыль от приработки деталей, чем обеспечивается лучшая фильтрация масла.

Жидкость, поступающая из гидроусилителя и исполнительного цилиндра, проходит через магистральный фильтр и попадает в магистральную полость, где она охлаждается. При нагреве или утечке жидкости уровень ее в дополнительной полости соответственно повышается или понижается, причем воздух выходит или входит в полость через отверстие в крышке 4. Из магистральной полости жидкость через заборную трубку обратно засасывается в гидроусилитель.

Исполнительный двигатель

Исполнительный двигатель 4МИ-12ФС (рис. 30) предназначен для создания стабилизирующего момента относительно оси вращения башни и ее перемещения относительно корпуса танка при стабилизации или наведении. Одновременно исполнительный двигатель предназначен для электродинамического торможения башни при блокировке.

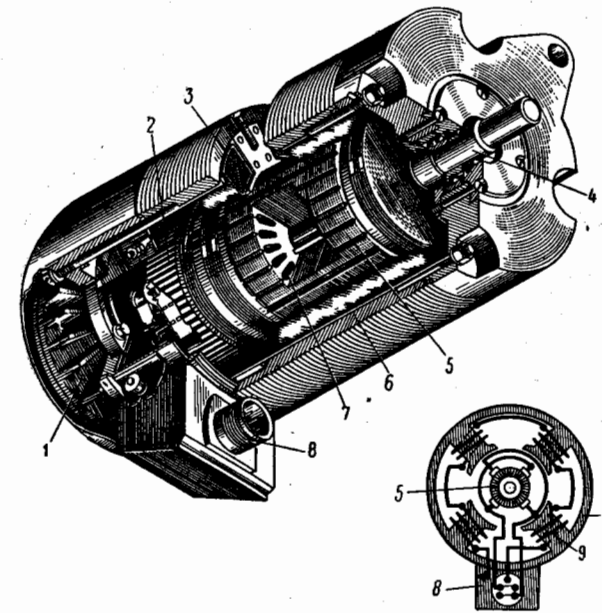


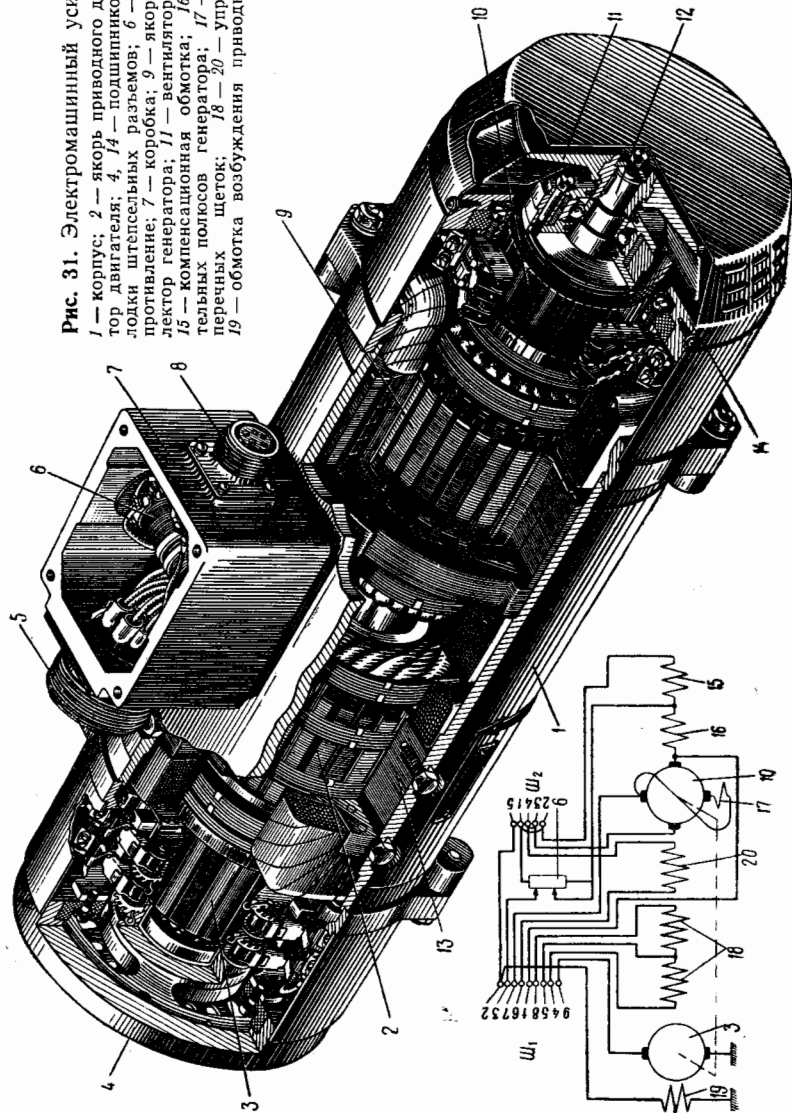
Рис. 30. Исполнительный двигатель 4МИ-12ФС:

1 — вентилятор; 2 — коллектор; 3, 7, 9 — обмотки; 4 — вал; 5 — якорь; 6 — корпус; 8 — колодка штепсельного разъема

Исполнительный двигатель представляет собой электродвигатель постоянного тока фланцевого исполнения с охлаждением от вентилятора, встроеного в двигатель.

Крепление двигателя к механизму поворота башни фланцевое — при помощи двух болтов и стяжных лент. Направление и скорость

Рис. 31. Электромашинный усилитель ЭМУ-5ПМ:
 1 — корпус; 2 — якорь приводного двигателя; 3 — коллектор двигателя; 4, 14 — подшипниковые шиты; 5, 8 — кол-додки штепсельных разъемов; 6 — компенсационное со-подключение; 7 — коробка; 9 — якорь генератора; 10 — кол-лектор генератора; 11 — вентилятор; 12 — вал; 13 — полюс; 15 — компенсационная обмотка; 16 — обмотка дополни-тельных полюсов генератора; 17 — обмотка в цепи по-перечных щеток; 18 — 20 — управляющие обмотки; 19 — обмотка возбуждения приводного двигателя



вращения вала двигателя изменяется от изменения полярности и величины напряжения, подводимого к его якорю.

Основные технические данные двигателя 4МИ-12ФС

Номинальное напряжение на якоре	110 в
Номинальный ток якоря	10,5 а
Напряжение возбуждения	26 ± 4 в
Ток возбуждения	2,93 а
Номинальная скорость вращения	3200 об/мин
Мощность (десятиминутная)	0,92 квт

Электромашинный усилитель

Электромашинный усилитель ЭМУ является электрическим усилителем мощности. Он предназначен усиливать электрический сигнал, поступающий с виброусилителя до величины, необходимой для работы исполнительного двигателя.

Электромашинный усилитель установлен в передней левой части башни за механизмом поворота и крепится хомутами на специальном кронштейне.

Электромашинный усилитель ЭМУ-5ПМ (рис. 31) состоит из приводного двигателя и генератора постоянного тока специальной конструкции.

Приводной двигатель и генератор смонтированы в одном корпусе на общем валу.

Основной частью электромашинного усилителя является корпус 1 (стальная труба), в котором помещается статор ЭМУ

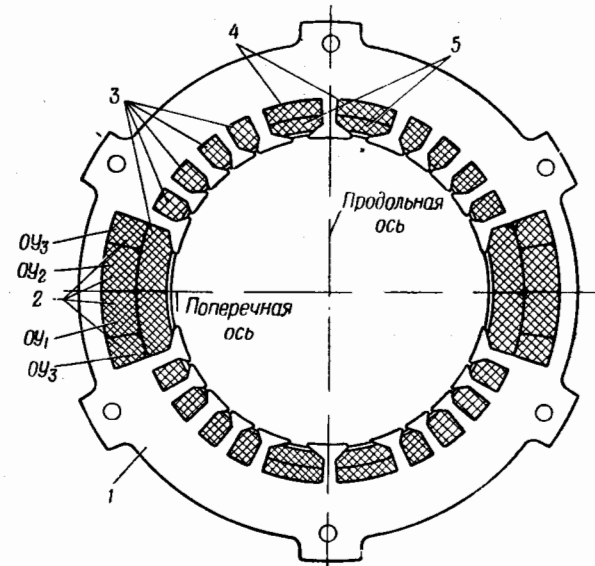


Рис. 32. Схема размещения обмоток статора ЭМУ:
 1 — стальной лист статора; 2 — обмотки управления (OY₁, OY₂, OY₃); 3 — компенсационная обмотка; 4 — обмотка до-полнительных полюсов; 5 — обмотка поперечная

с обмотками; к корпусу крепятся сердечники полюсов 13-приводного двигателя с обмотками возбуждения. С обеих сторон к корпусу крепятся подшипниковые щиты 4 и 14, являющиеся опорами для подшипников, в которых вращается вал 12. Охлаждение ЭМУ осуществляется вентилятором 11. Особенность конструкции генератора ЭМУ заключается в том, что он имеет две пары щеток, из которых одна пара замкнута через поперечную обмотку с очень малым сопротивлением. Статор ЭМУ набран из листов электротехнической стали.

На статоре ЭМУ (рис. 32) размещены три обмотки управления, из них две используются для возбуждения ЭМУ с различной полярностью и одна — для вспомогательных обратных связей в электроприводе; компенсационная обмотка, включенная в цепь нагрузки ЭМУ; обмотка дополнительных полюсов и поперечная обмотка.

Якорь ЭМУ аналогичен якору обычного генератора постоянного тока.

Принцип действия электромашинного усилителя ЭМУ поясняется электрической схемой (рис. 33).

Обмотками возбуждения ЭМУ являются обмотки управления OY_1 и OY_2 , которые питаются от бортовой сети танка через контакты виброусилителя. Обмотка управления создает небольшой магнитный поток управления Φ_y , направленный по оси полюсов. Поток управления очень мал, ток управления измеряется миллиамперами.

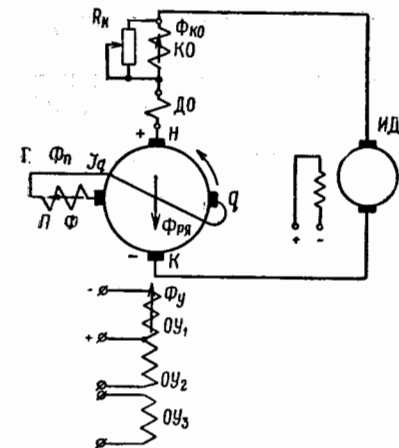


Рис. 33. Электрическая схема регулирования напряжения ЭМУ:

Г — генератор; ИД — исполнительный двигатель; OY_1, OY_2, OY_3 — обмотки управления ЭМУ; П — обмотка в цепи поперечных щеток; ДО — обмотка дополнительных полюсов; КО — компенсационная обмотка; R_k — компенсационное сопротивление

но), а ее величина пропорциональна величине тока в обмотке управления.

При включении нагрузки на рабочие щетки $H-K$ по обмотке якоря потечет ток нагрузки, который вызовет поток реакции якоря $\Phi_{ря}$, направленный навстречу потоку управления Φ_y . Поток реак-

ции якоря значительно больше потока управления, и поэтому напряжение ЭМУ уменьшится до нуля.

Для устранения влияния нагрузки на поток управления на статоре ЭМУ имеется компенсационная обмотка КО, включенная последовательно в цепь нагрузки. Компенсационная обмотка включена так, что магнитный поток, созданный ею, направлен навстречу потоку реакции якоря. Степень компенсации ЭМУ можно регулировать изменением сопротивления R_k , включенного параллельно компенсационной обмотке. Для улучшения коммутации (уменьшения искрения под поперечными и продольными щетками ЭМУ) применены специальные дополнительные обмотки: соответственно-поперечная обмотка и обмотка дополнительных полюсов.

Электромашинный усилитель ЭМУ-5ПМ обеспечивает значительный коэффициент усиления и быстродействия.

Коэффициентом усиления называется отношение мощности, отдаваемой нагрузке, к мощности, потребляемой обмоткой управления. В ЭМУ коэффициент усиления достигает 5000—10 000. Таким образом, при помощи небольшой мощности (десятые доли ватта) можно управлять сравнительно большими мощностями в несколько киловатт.

Значительное быстродействие — способность быстро изменять полярность и величину напряжения после появления или изменения тока в обмотке управления.

Основные технические данные электромашинного усилителя ЭМУ-5ПМ

Приводной двигатель	
Напряжение питания	26 ± 4 в
Потребляемый ток	130 а
Мощность (десятиминутная)	1,95 квт
Скорость вращения	6000 об/мин
Генератор	
Номинальное напряжение	110 в
Номинальный ток	15,4 а
Мощность (десятиминутная)	1,7 квт

Поляризованное реле РПБ-5 предназначено для усиления электрического сигнала, поступающего с электронно-лампового усилителя ГН.

Поляризованное реле отличается высокой чувствительностью и реагирует на полярность управляемого тока, в то время как обычное реле реагирует только на величину тока. Реле состоит из постоянного магнита 7 (рис. 34), якорька 3 с контактами 1 и 2 и электромагнита 4 с четырьмя обмотками.

В нейтральном положении обе пары контактов реле разомкнуты, так как притяжение якорька к обоим полюсам одинаковое, а пружинная подвеска якорька удерживает его в среднем положении (рис. 34, а). Если в обмотке реле есть ток (рис. 34, б), то в сердечнике создается магнитный поток электромагнита определенного направления. В одном из полюсных наконечников магнитные потоки постоянного магнита и электромагнита складываются, а в другом

полюсном наконечнике вычитаются. Якорек реле притягивается к полюсному наконечнику, у которого магнитный поток больше. Предположим, что при этом замыкаются контакты *П*. Если в обмотке реле ток изменит свое направление (рис. 34, *в*), то изменит направление и магнитный поток электромагнита, а суммарный магнитный поток будет больше в другом полюсном наконечнике. Якорек притянется в противоположную сторону, и замкнется вторая пара контактов (контакт *Л*). Поляризованное реле срабатывает при очень малом напряжении, приложенном к обмотке (0,3 в), а время срабатывания составляет тысячные доли секунды.

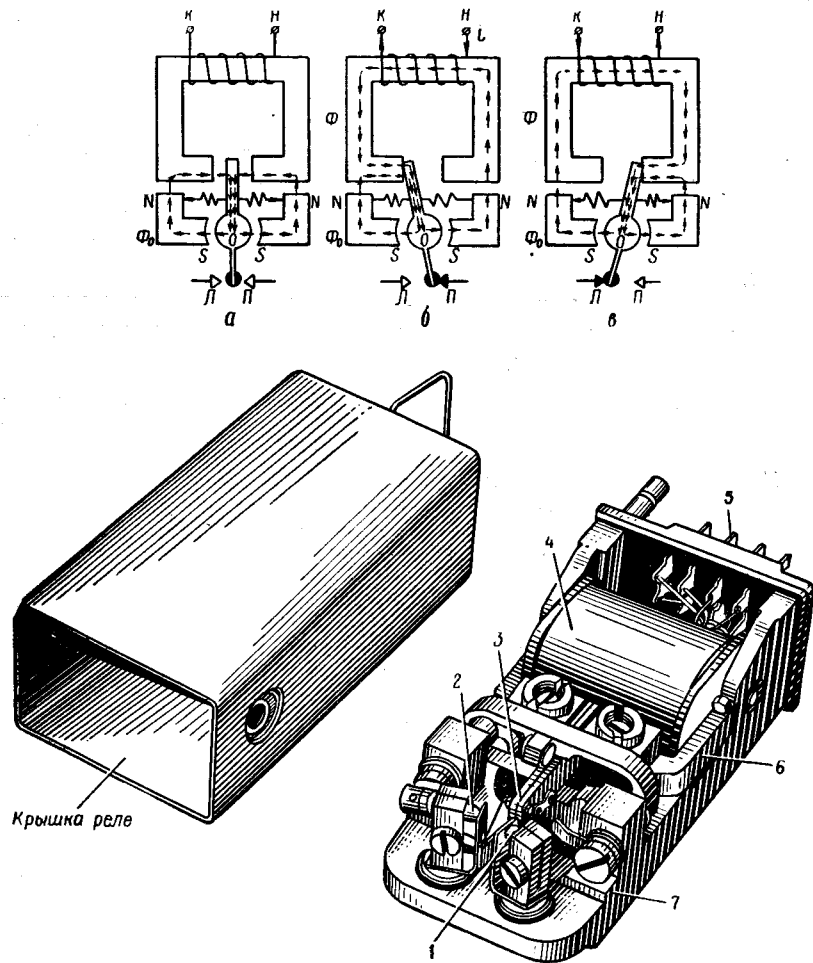


Рис. 34. Поляризованное реле РРБ-5 — виброусилитель (общий вид и схема работы):

1, 2 — контакты (контакты *Л* и *П*); 3 — якорек (*Я*); 4 — электромагнит с управляющими обмотками; 5 — колодка; 6 — ярмо (магнитопровод); 7 — постоянный магнит; *а* — контакты реле разомкнуты (нейтральное положение); *б* — замкнуты контакты *П* (поворот башни вправо); *в* — замкнуты контакты *Л* (поворот башни влево); Φ — магнитный поток обмоток управления; Φ_0 — магнитный поток постоянного магнита

Кроме того, поляризованное реле обладает значительным коэффициентом усиления, в результате чего небольшим по величине сигналом, приложенным к обмотке электромагнита реле, можно управлять значительно большим сигналом в цепи контактов.

Реле РРБ-5 имеет четыре обмотки, из которых две используются в режиме полуавтоматического наведения, а две другие включены в анодные цепи выходного каскада электронно-лампового усилителя и используются только в режиме стабилизированного наведения.

Пульт управления

Пульт управления (рис. 35) предназначен для управления приводами наведения пушки в горизонтальной и вертикальной плоскостях, а также для производства выстрела из пушки и спаренного с пушкой пулемета.

Пульт состоит из основания, корпуса, рукояток, потенциометра *ВН* и двух потенциометров *ГН*.

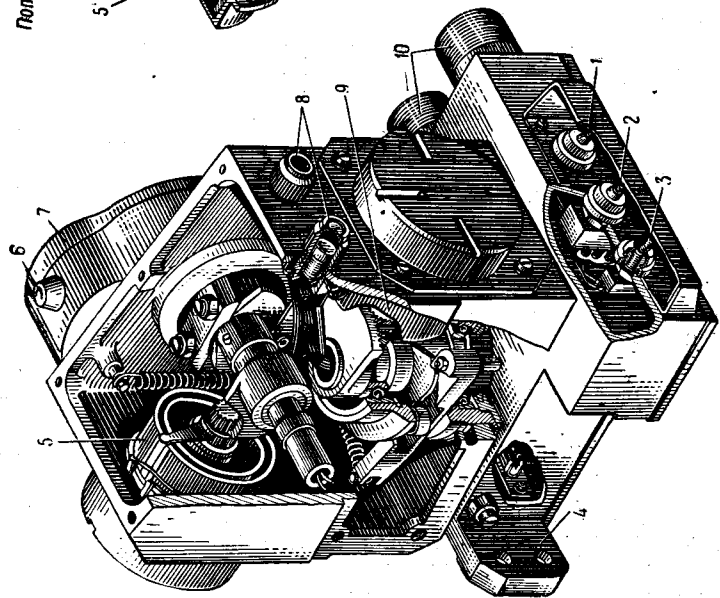
Основание 4 пульта крепится четырьмя шпильками к кронштейну картера подъемного механизма. На основании размещены три выключателя 3, 2, 1; выключатель *П* — для включения электропривода башни в полуавтоматическом режиме; выключатель «Преобр.» — для включения преобразователя ПТ-200Ц и выключатель *А* — для включения электропривода в стабилизированном режиме наведения. На передней стенке корпуса смонтированы две сигнальные лампы. Лампа *П* сигнализирует о работе электропривода башни, лампа «Преобр.» — о работе преобразователя ПТ-200Ц. Верхняя открытая часть корпуса закрыта крышкой, на которой укреплена пластинка с инструктивной надписью.

Рукоятки 7 и 12 пульта посажены на концах оси, проходящей через корпус пульта. В средней части оси укреплен зубчатый сектор, который находится в зацеплении с конической шестерней движка 14 потенциометра *ВН*. Угол поворота рукояток $\pm 30^\circ$ от нейтрального положения. Для ограничения угла поворота в корпусе установлены два регулируемых упора. В верхней части правой рукоятки смонтирована кнопка 6 электроспуска пушки; в левой — кнопка 11 для стрельбы из пулемета. Кнопки закрыты резиновыми протекторами.

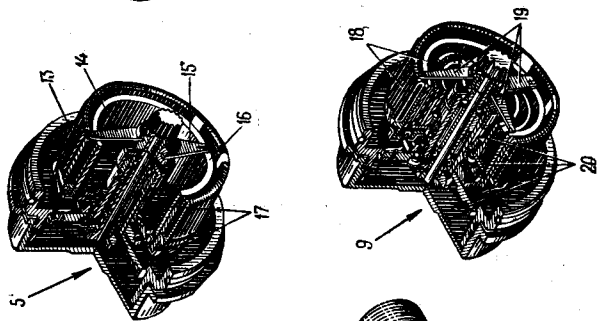
Корпус пульта укреплен на основании при помощи вертикальной оси. На оси установлен зубчатый сектор, который находится в зацеплении с конической шестерней движков 19 потенциометров 9. Угол поворота корпуса пульта вокруг вертикальной оси $\pm 30^\circ$. Он ограничивается регулируемыми упорами — винтами, ввернутыми в основании пульта.

Рукоятки пульта и его корпуса возвращаются в нейтральное положение автоматически под действием пружин.

Потенциометр *ВН* смонтирован в задней стенке корпуса пульта. Он служит для регулирования величины и направления тока в обмотках электромагнита наведения датчика угла *ВН*. Потенциометр состоит из корпуса, обечайки 13 из тонкой проволоки, контактного



Потенциометр ВН



Потенциометр ГН

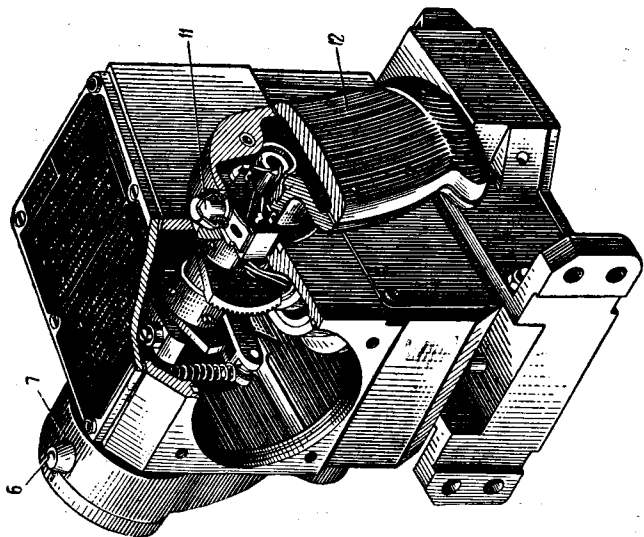


Рис. 35. Пульт управления:

1 — выключатель А; 2 — выключатель «Пробор»; 3 — выключатель П; 4 — основание; 5 — потенциометр ВН; 6 — кнопка стрельбы из пушки; 7, 12 — рукоятки; 8 — контрольные лампочки; 9 — потенциометр ГН; 10 — штепсельные разъемы; 11 — кнопка стрельбы из спаренного пулемета; 13, 18 — обечайки; 14, 15, 19 — движки; 16, 17, 20 — контактные кольца

кольца 16 и двух движков (щеток) 14 и 15. При повороте рукояток от нейтрального положения движки сходят с изолированного участка обечайки и включают электромагнит наведения в цепь бортовой сети через обечайку 13. Потенциометр с электрическими цепями соединяется через ламели, к которым припаяны провода. Сопротивление каждой половины обечайки потенциометра $800 \pm 50 \text{ ом}$.

Потенциометр ГН предназначен для регулирования величины и направления тока в обмотках электромагнита наведения датчика угла ГН в режиме стабилизированного наведения и для изменения величины и направления тока в цепях управления в полуавтоматическом режиме поворота башни.

Потенциометр ГН смонтирован в передней стенке корпуса пульта. Он состоит из корпуса, двух обечайек 18 из тонкой проволоки, двух контактных колец 20 и четырех движков (щеток) 19. Одна обечайка с проволокой, одно контактное кольцо и два движка используются при стабилизированном режиме наведения. При полуавтоматическом режиме используется вторая обечайка с проволокой, второе контактное кольцо и два других движка; при стабилизированном режиме они отключаются.

При повороте корпуса пульта вокруг вертикальной оси движки отходят от нейтрального положения обечайек и включают соответственно в стабилизированном режиме электромагнит наведения, а в полуавтоматическом режиме — поляризованное реле РПБ-5 и обмотки управления ЭМУ.

Потенциометр ГН соединяется с электрическими цепями через ламели, к которым припаяны провода. Сопротивление каждой обечайки потенциометра стабилизированного наведения равно $800 \pm 50 \text{ ом}$, а полуавтоматического наведения — $412 \pm 30 \text{ ом}$.

Электрическая связь пульта управления с другими приборами стабилизатора осуществляется электрическими кабелями через штепсельные разъемы 10. Разъемы крепятся к основанию пульта винтами и уплотняются уплотнительными кольцами.

Ограничитель углов

Ограничитель углов (рис. 36) предназначен для включения электрических цепей блокировки на концевых выключателях и отключения цепей наведения при подходе пушки к упорам башни. Он состоит из корпуса 3, в котором смонтированы четыре переключателя 9, валик 5 с упором 8 и система рычагов. На фланце корпуса смонтирована колодка штепсельного разъема 1.

При подходе пушки к упорам башни один из двух упоров, установленных на секторе люльки, нажимает на ролик 6 и поворачивает рычаг 7. При этом поворачивается валик 5 с упором 8. Упор 8 при повороте в ту или другую сторону поворачивает один из рычагов 2 или 10, освобождая кнопки двух переключателей, при этом происходит переключение электрических цепей. Второй рычаг в это время остается в первоначальном положении. При отходе пушки от упора рычаги под действием пружины 4 возвращаются в первоначальное

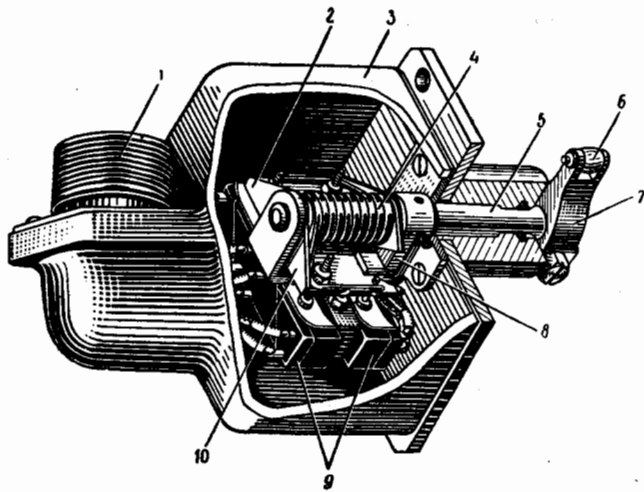


Рис. 36. Ограничитель углов:

1 — штепсельный разъем; 2, 10 — рычаги; 3 — корпус; 4 — пружина;
5 — валик; 6 — ролик; 7 — рычаг; 8 — упор; 9 — переключатели

положение. Другие два переключателя отключают и включают электрические цепи вертикального наведения пушки и ограничивают выходной ток электронно-лампового усилителя ВН. Предельный угол поворота рычага 7 на $\pm 50^\circ$ от нулевого положения. Угол поворота рычага до момента срабатывания переключателя не более $\pm 7^\circ$.

Соединение ограничителя углов с электрическими цепями элементов стабилизатора осуществляется кабелем электромонтажного комплекта через штепсельный разъем 1.

Прибор автоблокировки

Прибор автоблокировки (рис. 37) предназначен для отключения цепи стрельбы пушки на время перезарядки и для включения электромагнита гидростопора пушки на время «откат — накат — зарядание».

Прибор состоит из корпуса 7 с крышкой и рычага 5 с роликом 3. В корпусе смонтированы переключатель 9, валик с кнопкой 1 включения цепи электроспуска пушки, кнопка 10 выключения цепи электроспуска пушки и другие детали.

До выстрела рычаг 5 прибора роликом 3 опирается на копира казенника. После выстрела в начале отката ролик сходит с копира казенника, рычаг 5 под действием пружины 8 отклоняется к пушке и через систему рычагов отжимает защелку 12, валик с кнопкой 1 под действием пружины 2 выталкивается из корпуса и выключает переключатель 9, который отключает цепи стрельбы пушки, ставит ее на гидростопор и отключает цепи наведения в вертикальной и горизонтальной плоскости (блокирует башню на корпус танка).

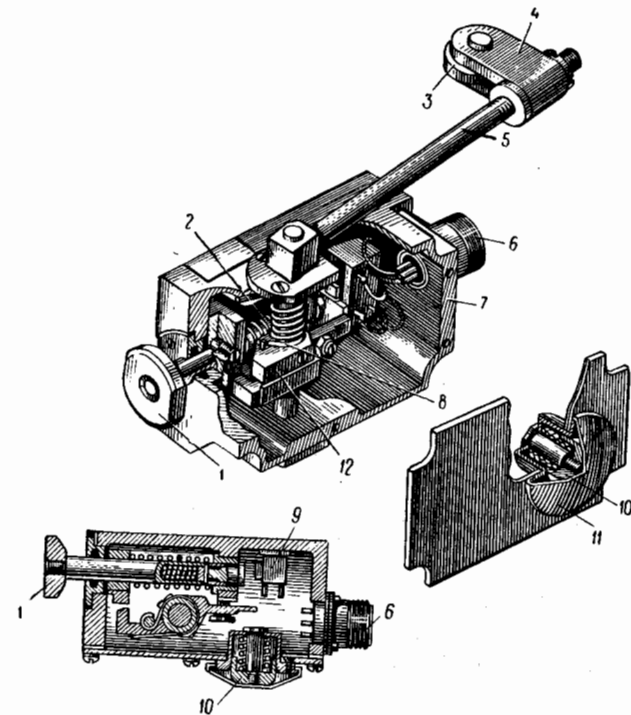


Рис. 37. Прибор автоблокировки:

1 — кнопка включения цепи электроспуска пушки; 2 — пружина;
3 — ролик; 4 — рычаг; 5 — рычаг; 6 — колодка штепсельного разъема; 7 — корпус; 8 — пружина; 9 — переключатель; 10 — кнопка выключения цепи электроспуска пушки; 11 — резиновый колпачок;
12 — защелка кнопки включения цепи электроспуска пушки

В конце наката рычаг 5 возвращается в первоначальное положение.

Кнопка 10 выключения цепи электроспуска пушки смонтирована на правой стенке корпуса прибора. При нажатии на кнопку 10 выключения кнопка 1 включения цепи электроспуска выталкивается из корпуса прибора. При этом разрывается цепь электроспуска пушки и срабатывают все блокировки, как было описано выше. Кнопкой выключения необходимо пользоваться перед разряданием пушки или перед заряданием спаренного с пушкой пулемета.

Распределительная коробка

Распределительная коробка (рис. 38) предназначена для размещения пускорегулирующих элементов стабилизатора. Корпус 2 коробки отлит из алюминиевого сплава. Нижняя и верхняя части корпуса закрыты крышками, которые крепятся к корпусу винтами. Корпус имеет три лапы для крепления коробки в башне танка. Пускорегулирующие элементы установлены на обеих сторонах шасси

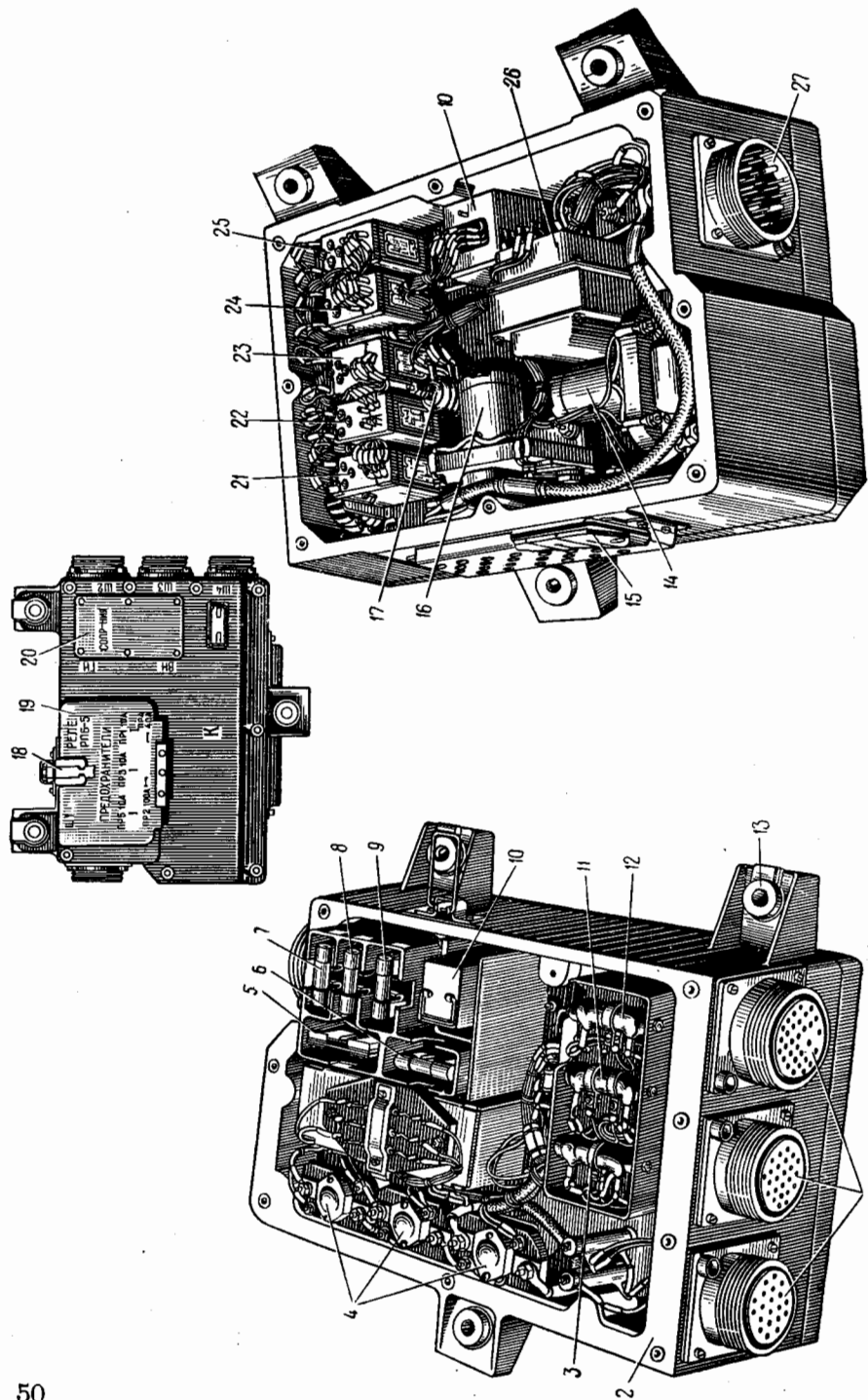


Рис. 38. Распределительная коробка.

1, 27 — колодки штепсельных разъемов; 2 — корпус; 3, 11, 12 — регулируемые сопротивления; 4 — контакторы (P_1, P_2); 5 — предохранитель 100 а в цепи приводного двигателя гидроусилителя; 6 — предохранитель 40 а в цепи приводного двигателя преобразователя; 7, 8, 9 — предохранители по 10 а в цепях управления стабилизатора; 10 — вибросилитель (поляризованное реле РПБ-5); 11 — амортизатор; 14, 16 — контакторы КМ-200Д; 15 — пусковое сопротивление приводного двигателя ЭМУ; 17 — селеновый выпрямитель; 18 — замок; 19 — крышка; 20 — крышка для доступа к регулируемым сопротивлениям; 21, 22 — реле РП-2; 23, 24, 25 — реле РП-3; 26 — трансформатор

корпуса. На лицевой крышке коробки имеются две крышки. Через крышку 19, которая запирается замком 18, обеспечивается доступ к предохранителям в электрических цепях стабилизатора и к поляризованному реле РПБ-5. Под крышкой 20 размещены регулируемые сопротивления 3, 11 и 12. Электрическая связь распределительной коробки с другими приборами осуществляется через штепсельные разъемы 1 и 27. Колодки разъемов крепятся к корпусу винтами и уплотняются прокладками. В распределительной коробке размещено двенадцать контакторов и реле, назначение которых следующее:

- P_1 — контактор (КМ-50Д) включения приводного двигателя гидроусилителя;
- P_2 — контактор (КМ-50Д) включения электромагнита исполнительного цилиндра;
- P_3 — реле (РП-3) блокировки при выстреле и зарядании;
- P_4 — реле (РП-2) блокировки при выключении преобразователя ПТ-200Ц;
- P_5 — реле (РП-2) блокировки от контактов абсолютной скорости ГТв;
- P_6 — контактор (КМ-200Д) включения привода ГН;
- P_7 — контактор (КМ-200Д), шунтирующий пусковое сопротивление приводного двигателя ЭМУ;
- P_8 — реле (РПБ-5) — вибросилитель;
- P_9, P_{10} — реле (РП-3) целеуказания;
- P_{11} — реле (8Э14) включения стабилизатора ГН;
- P_{12} — контактор (КМ-50Д) включения электромагнитной муфты механизма поворота башни.

Система командирского управления

Система командирского управления танка Т-54Б по конструктивному выполнению и действию аналогична системе командирского управления танка Т-54А. Отличие заключается только в том, что в танке Т-54Б вместо прибора наблюдения командира танка ТПК-1 установлен прибор ТПКУ. Прибор ТПКУ не имеет однократного увеличения, а позволяет вести наблюдение только через бинокляры с пятикратным увеличением.

Напряжение к концевым переключателям подводится через предохранитель Щ-Пр₅ (рис. 39), расположенный на щитке башни.

Целеуказание может производиться как в режиме полуавтоматического наведения, так и в режиме стабилизации.

В принципиальной электрической схеме (рис. 39) стабилизатора СТП-2 приняты следующие условные обозначения: начальные буквы обозначения дают сокращенное обозначение элемента прибора; через типе дано условное буквенное обозначение элемента прибора; цифровой индекс при буквенном обозначении указывает номер элемента данного типа в приборе; буквенный индекс после числового обозначает номер обмотки или контакта элемента. Например, К-Р_{1а} обозначает распределительной коробке, реле I, обмотка «а».

Приборы стабилизатора обозначены:

ГБ — прибор;

БУ — блок электронно-ламповых усилителей;

П — преобразователь;

ГУ — гидросилитель;

ПИ — исполнительный цилиндр;

ЭМУ — электронный усилитель;

ИД — исполнительный двигатель;

ПУ — путь управления;

ОУ — органчик утюгов;

ПА — прибор автоблокировки;

К — распределительная коробка;

МО — подъемный механизм пушки;

МВ — механизм поворота башни;

КБ — блок-контакт стопора башни;

КЛ — блок-контакт люка механика-водителя;

ЭО — электромагнит спуска пулемета;

ЭП — электромагнит спуска пулемета;

Ш — шток предохранителей башни;

ПП — блок предохранителей пулеметов;

БКУ — вращающаяся контактная уставка.

Различные элементы обозначены:

Электрические машины — М

Реле — Р

Выпрямители и детекторы — Д

Конденсаторы — С

Сопротивления, реостаты и потенциометры — R

Электронные лампы — Л

Лампы накаливания — ЛН

Кнопки — КН

Контактные приспособления — КП

Предохранители — ПР

Электромагниты — ЭМ

Вращающиеся трансформаторы — ВТ

Трансформаторы — Тр

Включены и.

Перед включением стабилизатора заряжающий должен установить перемычку золотник исполнительного цилиндра в положение «авт». При этом разоблажаются полости исполнительного цилиндра и замыкается контакт ПИ-КП₁ в цепи сигнальной лампочки ПУ-ЛН₁ (Пробр.).

Включение стабилизатора вертикального наведения осуществляется выключателем ПУ-В₂ (Пробр.) на пути управления и рукояткой переключения подъемного механизма в следующем порядке:

1. Включается выключатель ПУ-В₂ (Пробр.). При этом загорается сигнальная лампа ПУ-ЛН₁ на пути управления, срабатывает реле блокировки К-Р₄ и его контакты К-Р_{4б} замыкаются. Одновременно включается контактор П-Р₁ преобразователя ПТ-200П, происходит пуск приводного двигателя преобразователя и подается питание на накалы ламп электронно-ламповых усилителей.

Генератор преобразователя вырабатывает переменное напряжение 36 в с частотой 400 гц и подает его на гидромоторы датчиков угла и скорости, первичные обмотки вращающихся трансформаторов и первичную обмотку силового трансформатора Тр₁ электронно-лампового усилителя ВН.

Для разгона гидромоторов и прогрева ламп электронно-лампового усилителя практически требуется 1,5—2 мин.

2. Нажатием на рычаг рукоятки переключения подъемного механизма замыкаются контакты МО-КП₂, включается контактор К-Р₁ и происходит пуск приводного двигателя ГУ-М₁ гидросилителя. Одновременно через контакт МО-КП₂ и нормально замкнутый контакт МО-КП_{1а} напряжение подается на контактор К-Р₂, который включает цепь электромагнита ПИ-ЭМ₁ запирающего золотника исполнительного цилиндра. При этом пушка гидравлически стопорится на башню (ставится на гидростопор).

3. Поворотом рукоятки переключения подъемного механизма в нижнее положение застопоренная пушка отделяется от подъемного механизма (расцепляется червячная пара).

4. В нижнем положении рукоятка переключения фиксируется, а ее рычаг отпущается. При этом замыкаются контакты МО-КП_{1а} и замыкаются контакты МО-КП_{1б}. Цепь электромагнита ПИ-ЭМ₁ размыкается и пушка снимается с гидростопора. Одновременно на прямые бортовой сети через контакты МО-КП_{1б} подается на электромагнит ПУ-ЭМ₁ аппарата, систему коррекции (ПУ-Р₁; ПУ-Р₂), реостат наведения ПУ-Р₂ и обмотку возбуждения электромагнита ПУ-ЭМ_{1а} гидросилителя. Электромагнит аппарата освобождает гидроскоп датчика угла ПУ-В₁ и пушка приводится в стабилизированное положение.

При изменении угла возвышения или снижения пушки относительно заданного положения статор вращающегося трансформатора датчика угла $LV-BT_1$ поворачивается относительно ротора. В зависимости от величины и направления угла поворота пушки во второй обмотке появится напряжение определенной величины и фазы. Это напряжение подводится к потенциометру R_1 . Часть этого напряжения суммируется с напряжением датчика скорости $LV-BT_2$ и подводится к входному потенциометру R_3 электронно-лампового усилителя. С датчика потенциометра R_3 суммарный сигнал снимается на сетку лампы LV_1 .

Электронно-ламповый усилитель усиливает и выпрямляет маломощные электрические сигналы, поступающие с вращающихся трансформаторов. Положение якоря электромагнита управления гидроусилителя изменяется при изменении анодных токов ламп LV_3 и LV_4 , питающих обмотки электромагнита. В начальном положении при отсутствии электрического сигнала величина тока в обмотках $LV-EM_{16}$ и $LV-EM_{18}$ одинакова и якорь электромагнита неподвижен. Выходные лампы LV_3 и LV_4 работают так, что когда пушка уходит вверх, то поступает сигнал одного знака, увеличивается анодный ток лампы LV_3 . Когда пушка уходит вниз, то поступает сигнал другого знака, увеличивается анодный ток лампы LV_4 . Соответствующий ток лампы LV_4 якорь электромагнита управления поворачивается в ту или другую сторону на нужный угол.

Поворот якоря электромагнита вызывает изменение давления в полюсах исполнительного цилиндра. Цилиндр будет перемещать пушку в заданное положение, при котором сигнал уменьшается до нуля. При отсутствии входного сигнала на электронно-ламповом усилителе анодные токи ламп LV_3 и LV_4 равны и якорь электромагнита уравновешивается в нейтральном (неповернутом) положении.

Вертикальное наведение пушки

Для наведения пушки наводчик поворачивает рукоятки пульта вокруг горизонтальной оси и тем самым изменяет положение ползунков реостата наведения $LV-R_2$, что вызывает изменение сопротивления в цепи магнита наведения, соединенного последовательно с реостатом $LV-R_2$.

Изменение сопротивления в цепи обмотки электромагнита наведения $LV-EM_3$ вызовет изменение тока и момента на его якоре.

При приложении момента к внутренней рамке гироскопа внешняя рамка его будет поворачиваться, поворачивая ротор вращающегося трансформатора $LV-BT_1$, относительно его статора. Во второй обмотке вращающегося трансформатора появится напряжение, величина которого определяется углом поворота, а фаза — направлением поворота рукоятки пульта.

Это напряжение (электрический сигнал) подается на потенциометр R_3 электронно-лампового усилителя. Усиленный сигнал снимается

пультается.

Работа системы коррекции

При вращении ротора внутренняя рамка трехстепенного гироскопа может поворачиваться (заваливаться), в результате чего на пушке перпендикулярность осей внутренней и внешней рамок. Это ухудшает точность работы гироскопа.

При завале внутренней рамки гироскопа по отношению к внешней рамке более чем на 2° контактное устройство $LV-KII_1$, состоящее из движка, укрепленного на внутренней рамке, и четырех ламелей (из них две короткие и две длинные), укрепленных на внешней рамке, подключает мину 26 к обмотке реле $LV-P_{1a}$ или $LV-P_{2a}$ (в зависимости от того, в какую сторону завалена рамка).

Срабатывание реле происходит только при выходе движка на внешние ламели. При этом реле замыкает контакты $LV-P_{16}$ или $LV-P_{26}$. По обмоткам магнита коррекции проходит ток. Магнит создает момент на оси внешней рамки, который вызывает поворот внутренней рамки. При этом восстанавливается перпендикулярность осей рамок. Реле $LV-P_1$ или $LV-P_2$ будет включено до момента, пока движок внутренней рамки не перейдет на внутреннюю (короткую) ламель другого реле, т. е. пока оси рамок не станут взаимно перпендикулярны. При этом положение движка реле коррекции выключаются (отключается мину 26 от обмотки реле).

Работа системы коррекции при завале внутренней рамки гироскопа в одну и другую сторону аналогична. Только в одном случае срабатывает реле $LV-P_1$, а в другом $LV-P_2$.

В цепи коррекционного устройства включен фильтр, состоящий из сопротивлений $LV-R_1$ ($LV-R_2$) и емкостей $LV-C_1$ ($LV-C_2$), который служит для искрогашения на контактном устройстве $LV-KII_1$ (предохраняет движок от подгорания).

Выключение

Для выключения стабилизатора BH необходимо перевести рукоятку переключения механизма пушки в верхнее положение. В момент нажатия на рычаг рукоятки переключения подьемного механизма в нижнем положении замыкается контакт $MO-KII_{1a}$. Так как контакт $MO-KII_2$ остается замкнутым, то срабатывает

контакт $K-P_2$, который контактами $K-P_2$ включает электроматнит $ПН-ЭМ_1$ и происходит гидростопорение пушки. Одновременно с замыканием контакта $МО-КП_{1a}$ выключается контакт $МО-КП_{1b}$, который отключает управляющие цепи стабилизатора и аппаратурет типа $ВН$.

В верхнем положении рукоятка переключения подъемного механизма фиксируется, контакт $МО-КП_2$ замыкается и отключает контакторы $K-P_2$ и $K-P_1$. Контакт $K-P_2$ контактами $ПН-ЭМ_1$. Контакт $K-P_1$ контактами (обесточивает) электроматнит $ПН-ЭМ_1$. Контакт $ПН-ЭМ_1$ контактами $K-P_{5a}$, $K-P_{5b}$, $K-D_1$, $(K-D_2)$, корпус. Поэтому пушка будет гидравлически застопорена до тех пор, пока абсолютная скорость пушки не станет меньше $7-10 \text{ град/сек}$.

Как только скорость пушки станет меньше $7-10 \text{ град/сек}$, разомкнется контакт $ПТ_2-КП_2$. Реле $K-P_5$ обесточится; его контакты $K-P_{5a}$ и $K-P_{5b}$ разомкнутся. Магнит $ПН-ЭМ_1$ обесточивается, запирающий золотник под действием пружины отходит в исходное положение, пушка переводится в режим стабилизации.

Блокировка при работе ручным приводом наведения. При наведении пушки вращающую и необходимую для использования полных углов вращающей рукоятки переключения с исключенными тормозных зон исполнительного цилиндра переключкой золотник должен быть установлен в положение «Руч.». При таком положении золотника тормозные зоны, а следовательно, и рабоче положение цилиндра сообщаются между собой, ввиду чего их влияние на наведение исключается (усилия на рукоятке механизма подъемного механизма на всем диапазоне углов наведения практически сохраняются одинаковыми).

ПН-ЭМ₁ (Пробор.) стабилизатора. Переключать подъемный механизм при переключении золотника в положение «Руч.» запрещается. Если при **Блокировка при несоблюдении порядка выключения.** Если при работе стабилизаторе выключатель $ПН-В_2$ (Пробор.) пульта поставить в положение «Выкл.», предвратительно не переводя рукоятку переключения механизма $K-P_4$, его контакт $K-P_4$ замкнется, сработает контактор $K-P_2$ и замкнет контакт $K-P_2$. При этом включится электроматнит $ПН-ЭМ_1$. Пушка станет на гидростопор. Для выключения стабилизатора в этом случае необходимо рукоятку переключения

Блокировка при выстреле и зарядании пушки. После выстрела в начале отката рычаг прибора автоблокировки соскальзывает с контакта на казеннике пушки, контакт $ПН-КП_{1a}$ замыкается. Напряжение бортовой сети через замкнутый контакт $ПН-КП_{1a}$ поступает на обмотку реле $K-P_3$. Реле срабатывает и контактом $K-P_3$ включает контактор $K-P_2$, который контактом $K-P_2$ включает электроматнит $ПН-ЭМ_1$, исполнительного цилиндра, чем обеспечивается гидростопорение пушки на весь период зарядания.

Реле $K-P_3$ контактом $K-P_3$ разряжает цепь обмотки возбуждения электроматнита управления $ПН-ЭМ_1$ гидросигнала и электроматнита наведения (с обмотками $ПН-ЭМ_{3a}$ — $ПН-ЭМ_{3b}$).

Пушка с органами автоматически при отходе упора башни от пушки (при движении танка), а при стрельбе с места — наведением пушки в противоположном направлении.

При подходе упора башни к пушке срабатывает ограничитель, который замыкает контакты $ОУ-КП_3$ ($ОУ-КП_3$) и $ОУ-КП_{1b}$ ($ОУ-КП_{2b}$), а также замыкает контакты $ОУ-КП_{1a}$ ($ОУ-КП_{2a}$), т. е. блокировка в этом случае осуществляется так же, как описано выше.

Б л о к и р о в к и

- для улучшения условий работы экипажа и нормальной работы стабилизатора предусмотрены следующие блокировки:
- при срабатывании ограничителя углов;
- при ударе упоров башни о качающуюся часть пушки;
- при работе ручным приводом наведения;
- при несоблюдении порядка выключения;
- при выстреле и зарядании пушки.

Блокировка при срабатывании ограничителя углов. Ограничитель срабатывает при подходе пушки к упорам башни. Его контакт $ОУ-КП_3$ ($ОУ-КП_3$) замыкается и разорвет электрическую цепь электроматнита наведения. Наведение в сторону упора, к которому подошла пушка, отключается, а в противоположную сохраняется.

При срабатывании ограничителя вследствие возможных углов трехстепенного гироскопа дачника угла электрический сигнал от вращающегося трансформатора этого гироскопа может увеличиться, временно с замыканием контакта $ОУ-КП_3$ ($ОУ-КП_3$) замыкается другой контакт $ОУ-КП_{1b}$ (или $ОУ-КП_{2b}$) ограничителя, запирающий соответствующую лампу выходного каскада электронно-лампового усилителя. Ток в обмотке управления электроматнита гидросигнала уменьшится, вследствие чего уменьшится момент, развиваемый электроматнитом. Разность давлений в полостях исполнительного цилиндра уменьшится, что исключит перерывку привола.

При замыкании контактов $ПТ_2-КП_2$ дачника абсолютной скорости ($ПТ_2-КП_2$) и контакта $ОУ-КП_{1a}$ ($ОУ-КП_{2a}$) включается реле $K-P_5$, которое контактом $K-P_{5a}$ замыкает цепь электроматнита $ПН-ЭМ_1$. Пушка ставится на гидростопор.

Контакты $ПТ_2-КП_2$ гидротакметра отрегулированы так, что их замыкание происходит при абсолютной скорости пушки, большей чем $7-10 \text{ град/сек}$.

После срабатывания реле $K-P_5$ контакт $ОУ-КП_{1a}$ ($ОУ-КП_{2a}$) может разомкнуться, тогда ток будет проходить по цепи: плюс 26 в, $K-P_{5a}$, $K-P_{5b}$, $K-D_1$, $(K-D_2)$, корпус. Поэтому пушка будет гидравлически застопорена до тех пор, пока абсолютная скорость пушки не станет меньше $7-10 \text{ град/сек}$.

Как только скорость пушки станет меньше $7-10 \text{ град/сек}$, разомкнется контакт $ПТ_2-КП_2$. Реле $K-P_5$ обесточится; его контакты $K-P_{5a}$ и $K-P_{5b}$ разомкнутся. Магнит $ПН-ЭМ_1$ обесточивается, запирающий золотник под действием пружины отходит в исходное положение, пушка переводится в режим стабилизации.

Блокировка при работе ручным приводом наведения. При наведении пушки вращающую и необходимую для использования полных углов вращающей рукоятки переключения с исключенными тормозных зон исполнительного цилиндра переключкой золотник должен быть установлен в положение «Руч.». При таком положении золотника тормозные зоны, а следовательно, и рабоче положение цилиндра сообщаются между собой, ввиду чего их влияние на наведение исключается (усилия на рукоятке механизма подъемного механизма на всем диапазоне углов наведения практически сохраняются одинаковыми).

ПН-ЭМ₁ (Пробор.) стабилизатора. Переключать подъемный механизм при переключении золотника в положение «Руч.» запрещается. Если при **Блокировка при несоблюдении порядка выключения.** Если при работе стабилизаторе выключатель $ПН-В_2$ (Пробор.) пульта поставить в положение «Выкл.», предвратительно не переводя рукоятку переключения механизма $K-P_4$, его контакт $K-P_4$ замкнется, сработает контактор $K-P_2$ и замкнет контакт $K-P_2$. При этом включится электроматнит $ПН-ЭМ_1$. Пушка станет на гидростопор. Для выключения стабилизатора в этом случае необходимо рукоятку переключения

Блокировка при выстреле и зарядании пушки. После выстрела в начале отката рычаг прибора автоблокировки соскальзывает с контакта на казеннике пушки, контакт $ПН-КП_{1a}$ замыкается. Напряжение бортовой сети через замкнутый контакт $ПН-КП_{1a}$ поступает на обмотку реле $K-P_3$. Реле срабатывает и контактом $K-P_3$ включает контактор $K-P_2$, который контактом $K-P_2$ включает электроматнит $ПН-ЭМ_1$, исполнительного цилиндра, чем обеспечивается гидростопорение пушки на весь период зарядания.

Реле $K-P_3$ контактом $K-P_3$ разряжает цепь обмотки возбуждения электроматнита управления $ПН-ЭМ_1$ гидросигнала и электроматнита наведения (с обмотками $ПН-ЭМ_{3a}$ — $ПН-ЭМ_{3b}$).

Пушка с органами автоматически при отходе упора башни от пушки (при движении танка), а при стрельбе с места — наведением пушки в противоположном направлении.

При подходе упора башни к пушке срабатывает ограничитель, который замыкает контакты $ОУ-КП_3$ ($ОУ-КП_3$) и $ОУ-КП_{1b}$ ($ОУ-КП_{2b}$), а также замыкает контакты $ОУ-КП_{1a}$ ($ОУ-КП_{2a}$), т. е. блокировка в этом случае осуществляется так же, как описано выше.

величиной и направлением поворота корпуса пульты от нейтральной позиции.

Этот ток определяет величину и знак момента, развиваемого матритом наведения, который заставляет прецессировать внешнюю рамку датчика угла в определенной стороне и с определенной скоростью, а башина будет «следить» за движением внешней рамки. При малом отклонении корпуса пульты от нейтрального положения ток, протекающий по обмоткам электромагнита наведения M_{2a6} , будет наименьшим, так как последовательно с обмотками магнита будет включена боковая часть потенциометра автоматического наведения $ПВ-R_{16}$; следовательно, скорость наведения будет наименьшей.

При отклонении корпуса пульты до упора по обмоткам электромагнита наведения будет протекать наибольший ток, определяемый величиной сопротивляющей обмоток магнита наведения, при этом скорость наведения будет наибольшей.

Для обеспечения лучших условий наведения диапазон малых (наводочных) скоростей растянут.

В ы к л ю ч е н и е

Для выключения стабилизатора $ГН$ необходимо выключить выключатель $ПВ-B_3(A)$; при этом реле $K-P_{11}$ обесточится и переключит контакты, т. е. привод $ГН$ перейдет из режима стабилизации в режим полуавтоматического наведения. Затем выключают выключатель $ПВ-B_2$ (Пробор.), при этом разрывается цепь накала лампы электронно-ламповых усилителей и выключается преобразователь ПТ-200П. Если работа привода полуавтоматического наведения не требуется, то выключается выключатель $ПВ-B_1(П)$ и переходят на ручное наведение пушки в горизонтальной плоскости.

Р а б о т а с и с т е м ы к о р р е к ц и и

Система коррекции стабилизатора $ГН$ по конструктивному выполнению и принципу действия одинакова с системой коррекции стабилизатора $ВН$.

Р е ж и м п о л у а в т о м а т и ч е с к о г о н а в е д е н и я

В ы к л ю ч е н и е

Для включения привода полуавтоматического наведения необходимо расцепить башню, закрыть люк механизма-водителя (контакты $КВ$ и $КЛ$ замкнутся), включить выключатель $ПВ-B_1(П)$ на пульты управления, при этом происходит запуск привода двигателя $ЭМВ$; подаются напряжения на обмотки управления $ЭМВ$ и на цепь управления полуавтоматическим наведением.

При включении выключателя $ПВ-B_1(П)$ пульты управления на прямые бортовой сети через предохранитель $K-P_{13}$ подается на контактор $K-P_6$. Его контакт $K-P_{66}$ замыкается, при этом загорится сигнальная лампа $ПВ-ЛН_2(П)$ на пульте управления.

Через замкнутый контакт $K-P_{66}$ напряжение бортовой сети подается на обмотки возбуждения M_{16} привода двигателя $ЭМВ$ и M_{16} исполнительного двигателя $ИД$.

При включении выключателя $ПВ-B_1(П)$ включается также контактор $K-P_{12}$, замыкая контакты $K-P_{126}$ в цепи электромагнита $МБ-ЭМ_1$ механизма поворота башины.

Через предохранитель $K-P_{13}$ напряжение подается на обмотки управления $ЭМВ$ ($ЭМВ-M_{2c}$ и $ЭМВ-M_{2a}$), включенные через контакты выключателя $K-P_8$ — на делитель напряжения $K-R_2$ и потенциометр полуавтоматического наведения $ПВ-R_{1a}$.

Через пусковое сопротивление $K-R_1$ напряжение бортовой сети подается на якорь M_{1a} привода двигателя $ЭМВ$. Так как в момент замыкания контактов $K-P_{66}$ якорь привода двигателя неподвижен, то его противоэдс равна нулю и падение напряжения на якоре недостаточно для включения контактора $K-P_7$ и электромагнита $МБ-ЭМ_1$ механизма поворота башины. По мере разгона привода двигателя $ЭМВ$ напряжение на его якоре возрастает.

Как только напряжение достигнет величины, необходимой для включения контактора $K-P_7$ и электромагнита $МБ-ЭМ_1$, они включаются, замкнув свои контакты $K-P_{76}$ и $МБ-ЭМ_{16}$.

Контакты $K-P_{76}$ шунтируют пусковое сопротивление $K-R_1$. Дальнейший разгон и работа электродвигателя $ЭМВ$ будут происходить без пускового сопротивления $K-R_1$ в цепи якоря.

Контакт $МБ-ЭМ_{16}$ электромагнита механизма поворота башины замыкается, соединяя делитель $K-R_2$ и потенциометр полуавтоматического наведения $ПВ-R_{1a}$ с корпусом.

Н а в е д е н и е (п о в о р о т б а ш и н ы)

Изменение скорости и направления вращения вала исполнительного двигателя электропривода башины осуществляется изменением величины и полярности подводимого к двигателю напряжения от $ЭМВ$.

Величина и полярность напряжения $ЭМВ$ изменяются в зависимости от положения делителя $К-Р_8$ от потенциометра пульты управления. Направление тока, протекающего в управляющей обмотке $K-P_{8a}$ электромагнита, которая включена между движком потенциометра $ПВ-R_{1a}$ и коммутатором делителя $K-R_2$.

Направление тока в обмотке $K-P_{8a}$ зависит от того, где выше потенциал — на движке потенциометра $ПВ-R_{1a}$ или на коммутаторе делителя $K-R_2$, а величина тока зависит от того, насколько потенциал одной точки больше потенциала другой.

При нахождении пульты в нейтральном положении цепь обмотки $K-P_{8r}$ отсоединена от бортовой сети и управляющий ток по ней не протекает.

При повороте корпуса пульты вокруг вертикальной оси перемещается движок потенциометра $ПV-R_{1a}$. При этом потенциал движка может быть меньше или больше потенциала средней точки делителя $K-R_2$.

Если потенциал движка больше, чем потенциал средней точки делителя, ток через обмотку $K-P_{8r}$ будет протекать от движка к делителю.

И, наоборот, если потенциал делителя больше, чем потенциал на движке, ток через обмотку $K-P_{8r}$ потечет в обратном направлении.

В зависимости от направления тока, протекающего по обмотке $K-P_{8r}$ вибросигнелия, его якорек притянется к одному из контактов (I или II), замкнет цепь соответствующей обмотки управляющей $ЭМУ-M_{2e}$ или $ЭМУ-M_{2r}$.

Для получения необходимой плавной устойчивой скорости вращения вала исполнительного двигателя в системе горизонтального наведения предусмотрен демпфирующий контур, состоящий из емкости $K-C_1$ и вибратионной обмотки $K-P_{8r}$ вибросигнелия, включенных на напряжение $ЭМУ$.

При нарастании тока в управляющей обмотке $ЭМУ$ создается изменяющийся магнитный поток, в результате чего в обмотке $ЭМУ-M_{2r}$ наводится ЭДС. Обмотка $ЭМУ-M_{2r}$ через емкость $K-C_1$ связана с вибратионной обмоткой $K-P_{8r}$ вибросигнелия (емкость $K-P_{8r}$ пропускает только ток, изменяющийся по величине). Обмотка $K-P_{8r}$ включена так, что нарастающий ток создает магнитный поток, стремящийся оторвать якорек $Я$ от контакта, с которым он замкнут. Как только якорек оторвется от контакта, то в управляющей обмотке $ЭМУ$ начнет спадать ток, вследствие чего в обмотке M_{2r} наведется ЭДС противоположного знака, через обмотку $K-P_{8r}$ потечет ток обратного направления, и якорек притянется опять к прежнему контакту. Таким образом, якорек будет вибрировать у соответствующего контакта. Величина угла поворота пульты управления от нейтрального положения определяется величиной тока, протекающего по управляющей обмотке вибросигнелия, а это влияет на частоту вибрации якоря, определяющую общее время замкнутого состояния якоря с соответствующим контактом, а следовательно, на среднее значение тока в соответствующей управляющей обмотке $ЭМУ$. Величина тока в управляющей обмотке $ЭМУ$ определяет величину на-пряжения на якоре $ЭМУ$, а следовательно, и на исполнительном двигателе.

Величина напряжения на исполнительном двигателе определяется скоростью его вращения, а направление вращения исполнительного двигателя зависит от полярности напряжения на якоре $ЭМУ$, которое определяется тем, по какой из обмоток $ЭМУ-M_{2e}$ или $ЭМУ-M_{2r}$ протекает ток, а именно, у какого из контактов I или II вибрирует якорек $Я$ контактной группы $K-P_{8r}$ вибросигнелия. Вращая якорь-

ка у того или иного контакта зависит от того, в какую сторону по-

вернут корпус пульты управления.

Величина тока, протекающего по обмотке реле $K-P_{8r}$, определяется не только разностью потенциалов между движком потенциометра наведения $ПV-R_{1a}$ и средней точкой делителя $K-R_2$ (управляющим напряжением), но также и напряжением отпирательной обратной связи ($ООС$), пропорциональным скорости вращения исполнительного двигателя.

В процессе работы исполнительного двигателя напряжение $ООС$ снимается с хомутка сопротивлений $ЭМУ-R_1$, шунтирующего коммутационную обмотку $ЭМУ$, и с короткозамкнутых шток $ЭМУ$. При установке потенциометра $ПV-R_{1a}$ в нейтральное положение на обмотку $K-P_{8r}$ вибросигнелия поступает наименьшая величина $ООС$, так как часть ее гасится в сопротивлении $ПV-R_{1a}$.

В схеме применена также положительная обратная связь по току для компенсации падения напряжения под петлями $ЭМУ$, что имеет существенное значение для получения устойчивых низких скоростей вращения вала исполнительного двигателя. Положительная связь по току вводится следующим образом. При увеличении нагрузки увеличивается ток якоря $ЭМУ$ и увеличивается падение напряжения на сопротивлении $ЭМУ-R_1$. Это напряжение вводится в цепь обмотки $K-P_{8r}$ вибросигнелия. В результате этого при возрастании тока якоря $ЭМУ$ увеличивается время пребывания якоря вибросигнелия на соответствующем контакте, что обеспечивает автоматическое сохранение заданного значения скорости.

В ы к л о ч е н и е

Для выключения привода полуавтоматического наведения необходимо выключить выключатель $ПV-B_1$ (II) на пульте управления.

При этом обесточиваются контакторы $K-P_6$ и $K-P_{12}$.

Размыкаясь, контакт $K-P_{6e}$ отключает приводной двигатель и другие электрические цепи привода полуавтоматического наведения баши, а контакт $K-P_{12e}$ прерывает цепь электроматита $МВ-ЭМ_1$ механизма поворота баши, что обеспечивает быстрое стопорение баши танка на корпус через механизм поворота и устраняет возможность сползания баши при выключении привода $ПН$ на кренках.

Ц е л е у к а з а н и е

Целеуказание осуществляется командиром танка. В режиме целеуказания осуществляется поворот баши с максимальной скоростью в направлении цели. Перед целеуказанием в режиме полув-томатического наведения или в режиме стабилизации должны быть включены соответственно выключатель $ПV-B_1$ (II) — полуавтоматическое наведение или выключатели $ПV-B_2$ (Пробор.) и $ПV-B_3$ (A) — автоматическое наведение.

Для осуществления целеуказания необходимо включить выключатель целеуказания $ПЦ-B_1$ и повернуть командирскую башенку

так, чтобы линия визирования через прибор ПТКУ была направлена в цель. При повороте башки рычага выходит из выреза на концевых переключателях. В зависимости от направления поворота замыкаются контакты переключателя ПЦ-КП₂ или ПЦ-КП₁. Удерживая башку в положении, когда линия визирования направлена в цель, нажать на кнопку ПЦ-КН₁ в левой рукоятке прибора ПТКУ. При этом срабатывает реле целеуказания К-Р₉ или К-Р₁₀ и башка вращается в сторону цели с максимальной скоростью. При целеуказании наводчик лишается возможности наводить пушку в горизонтальной плоскости.

В режиме полуавтоматического наведения целеуказания осуществляется следующим образом. При включении реле целеуказания К-Р₉ или К-Р₁₀ замыкаются контакты К-Р₉₆ или К-Р₁₀₆. При замыкании контакта К-Р₉₆ к обмотке К-Р₉₈ подтянутого реле подводится максимальное управляющее напряжение, ток при этом проходит от люка бортовой сети через контакт К-Р₉₆ по обмотке с подтянутого реле на среднюю точку двигателя напряжения К-Р₂ и на корпус ЭМУ возбуждается и исполнительный двигатель с максимальной скоростью вращает башку в выбранном направлении. При замыкании контактов реле К-Р₁₀ (поворот влево) ток в обмотке управления подтянутого реле меняет свое направление, а это приводит к тому, что ЭМУ возбуждается с противоположной полярностью и исполнительный двигатель вращает башку в другую сторону.

При совмещении оси канала ствола орудия с линией визирования прибор ПТКУ ролик рычага подает в вырез копира. Рычаг поворачивается, и контакты концевых переключателей ПЦ-КП₁ или ПЦ-КП₂ замыкаются. Реле целеуказания обесточиваются, и действие управляющего напряжения на обмотку подтянутого реле прекращается. Исполнительный двигатель вращается по инерции, но благодаря действию обратной связи по скорости вращения двигателя якоря реле перебрасывается к противоположному контакту и происходит интенсивное динамическое торможение башки. Башка остается в положении, указанном командиром танка. По окончании целеуказания управление наведением автоматически прекращается наводчику, который осуществляет точное наведение пушки в цель.

В режиме стабилизации целеуказания осуществляется в том же порядке. При замыкании контактов ПЦ-КП₁ и нажатии на кнопку ПЦ-КН₁ срабатывает реле К-Р₉, замыкая контакты К-Р₉₆ и К-Р₉₈. Через эти контакты подается полное управляющее напряжение на обмотки электроматгита наведения датчика угла ГН. Электроматгит развивает максимальный момент, воздействующий на внутреннюю рамку гироскопа датчика угла ГН будет поворачиваться, поворачивая rotor вращающегося трансформатора ДУС-ВТ₁. Напряжение со второй обмотки трансформатора после выпрямления и усиления подается на обмотки управления ЭМУ. Башка будет поворачиваться с максимальной скоростью.

При замыкании контактов ПЦ-КП₂ и нажатии на кнопку ПЦ-КН₁ срабатывает реле К-Р₁₀ и замыкает контакты К-Р₁₀₆ и К-Р₁₀₈. Внешняя рамка гироскопа датчика угла ГН будет поворачиваться в другую сторону, а вращающийся трансформатор ДУС-ВТ₁ будет вырабатывать сигнал противоположной полярности. Башка будет поворачиваться с максимальной скоростью в другую сторону.

При совмещении оси канала ствола с линией визирования прибора ПТКУ замыкается контакт ПЦ-КП₁ или ПЦ-КП₂, целеуказание прекращается и наводчик получает возможность наводить пушку точно на цель.

Блокировка

В стабилизаторе горизонтального наведения предусмотрены следующие блокировки:

- блокировка от стопора башки;
- блокировка от люка механика-водителя;
- блокировка при включении;
- блокировка при выстреле и зарядании пушки.

Блокировка от стопора башки. Если башка не расстопорена, то контакт КВ блокировки стопора башки разомкнут. Электрическая цепь реле К-Р₆, включающего приводной двигатель электроматгитного усилителя, разорвана. При включении выключателя ПУ-В₁(П) или ПУ-В₃(А) электродrive башки не включится, так как реле К-Р₆ не включится и напряжение бортовой сети не будет подано на приводной двигатель ЭМУ.

Блокировка от люка механика-водителя. Если люк механика-водителя открыт, то контакт КЛ блокировки люка разомкнут. Наведение в горизонтальной плоскости не осуществляется, так как цепь управления электроматгитным усилителем отключена контактом КЛ от корпуса. В этом случае наведение невозможно как в полуавтоматическом режиме, так и в режиме стабилизации.

Блокировка при включении. Чтобы предотвратить разгон привода двигателя ЭМУ под нагрузкой, в случае когда корпус пульта управления повернут относительно нейтрального положения или танк стоит с креном, предусмотрена блокировка посредством контакта электроматгитной муфты механизма поворота башки. До тех пор, пока электроматгитная муфта не включится (а она включится только после разгона приводного двигателя ЭМУ), наведение в горизонтальной плоскости осуществляется не будет. Цепь управления ЭМУ контактом МБ-ЭМ₁₆ отключена от корпуса. При срабатывании муфты контакт МБ-ЭМ₁₆ замыкается и подключает цепь управления электроматгитного усилителя к корпусу.

При включении стабилизатора ГН необходимо соблюдать правильную последовательность включения выключателей: сначала включить выключатель ПУ-В₂ (Преобр.), а затем выключатель ПУ-В₃ (А).

Если не включен выключатель ПУ-В₂ (Преобр.), то стабилизатор ГН не включится (приводной двигатель ЭМУ не запустится), так

Гидравлическая система (рис. 40) состоит из следующих элементов: гидросистилителя, исполнительного цилиндра, поплавкового датчика и гидромонтажного комплекта.

Работа при включении стабилизатора

При нажатии на рычаг рукоятки переключателя подъемного механизма срабатывает электромагнит 18 боковой исполнительного цилиндра, который воздействует на запирающий золотник 27; золотник перемещается и переключает жидкость в полости исполнительного цилиндра; пушка стопорится на башню. Одновременно с этим запускается приводной двигатель гидросистилителя, приводящий в действие шестеренчатые насосы Н-1 и Н-2, которые начинают жидкость в каналы 14, 8, 10, 11. С переводом рукоятки переключения в нижнее положение ее рычаг отпускается, электромагнит исполнительного цилиндра выключается и золотник под действием пружины возвращается в первоначальное положение, полости исполнительного цилиндра сообщаются с гидравлической системой.

Работа при стабилизации и наведение пушки

Если электромагнит управления гидросистилителя не развивает момента на коромысле 5, то и иглы 1 и 6 устанавливаются потоками жидкости так, что в каналах 14 и 8 создается одинаковое давление. При этом усилия, действующие на плунжеры 2 и 7, также будут равны между собой, и иглы 15 и 16 будут свободно устанавливаться в потоках жидкости. Давление в каналах 10 и 11 и в соединенных с ними полостях исполнительного цилиндра будут одинаковы, вследствие чего корпус исполнительного цилиндра остается неподвижным. При наведении пушки от пульта управления или при отклонении ее от заданного положения при движении танка создается угол рас-согласования между осью канала ствола и осью внешней рамки трех-стенного гироскопа. При угловом рассогласовании на обмотку электромагнита гидросистилителя поступает сигнал. Сигнал создает момент на коромысле 5, под действием которого одна из его игл, например, игла 1, прижимается к своему седлу, прикрывая отверстие канала 14, а игла 6 отходит от седла, открывая отверстие канала 8, что вызывает повышение давления под плунжером 2 и сниже-ние давления под плунжером 7.

Плунжеры перемещаются и через коромысло 3 перемещают иглы 15 и 16. Игла 15 поднимается и отверстие канала 11 увеличивается, игла 16 опускается и отверстие канала 10 уменьшается. В результате этого давление в канале 11 снижается, а в канале 10 повышается, следовательно, повышается давление в нижней полости исполнительного цилиндра и понижается давление в верхней полости цилиндра. Вследствие разности давлений в полостях исполнительного цилиндра корпус цилиндра начинает перемещаться вниз, увеличивая

как напряжения на выключателе ПУ-В₃ (А), включенном последо-димо в обратном порядке: сначала выключатель ПУ-В₃ (А), а затем выключатель ПУ-В₂ (Препор.).

Блокировка при выстреле и зарядании пушки. После выстрела при откате и на все время зарядания пушки стабилизатор ГН авто-матически отключается, наводчик не может производить наведение

как в режиме стабилизации, так и в полуавтоматическом режиме.

При откате пушки рычаг прибора автоблокировки соскальзывает с копира казенника, контакт ПА-КП₁₆ замыкается, а ПА-КП₁₆ раз-мыкается. Срабатывает реле К-Р₃ и контактом К-Р₃ отключает цепи управления полуавтоматического наведения от корпуса. Одновременно контактом этого реле прерывает цепь реле К-Р₁₁ и отключает стабилизатор ГН. При этом обеспечивается стопорение башни на корпус электроприводом.

При нажатии на кнопку включения цепи стрельбы прибора авто-блокировки (после зарядания пушки) контакт ПА-КП₁₂ замы-кается, реле К-Р₃ обесточивается, переключая свои контакты. Вклю-чается режим стабилизации башни. Контакт ПА-КП₁₆ цепи стрельбы замыкается.

Работа цепи стрельбы

Цепи стрельбы включаются и выключаются независимо от ста-билизатора.

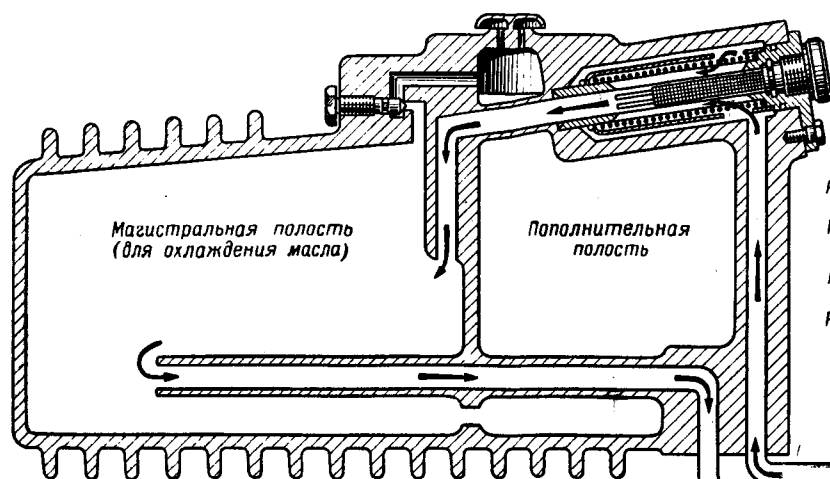
Для подготовки цепи стрельбы включаются выключатели М-В₁ (в цепи электроспуска пушки) и М-В₂ (в цепи электроспуска спаренного пулемета), расположенные на шитке предохранителей башни. Электромагнит ЭП-ЭМ₁ спуска пулемета может быть вклю-чен нажатием на кнопку ПУ-КН₁, расположенную в левой рукоятке пульта, или же на кнопку МВ-КН₁, расположенную в рукоятке ме-ханизма поворота башни.

Для стрельбы из пушки заряжающий, подготовив ее к выстрелу, нажимает на кнопку включения цепи стрельбы прибора автоблоки-ровки. При этом замыкается контакт ПА-КП₁₆.

Электромагнит спуска пушки ЭО-ЭМ₁ может быть включен на-жатием на кнопку ПУ-КН₂, расположенную в правой рукоятке пульта, или на кнопку МО-КН₁, расположенную на рукоятке подъемного механизма пушки. При этом образуется электрическая цепь: +26 в через предохранитель М-Пр₁, шитка башни поступает на выключатель МВ₁, кнопку ПУ-КН₂ или МО-КН₁, боковой рукоятки контакт ПА-КП₁₆ и на реле ЭО-Р₁, срабатывает, замыкая контакт ЭО-Р₁₆. Срабатывает электромагнит ЭО-ЭМ₁ и произойдет выстрел. При выстреле происходит откат пушки. Прибор автоблокировки раз-мыкает контакт ПА-КП₁₆.

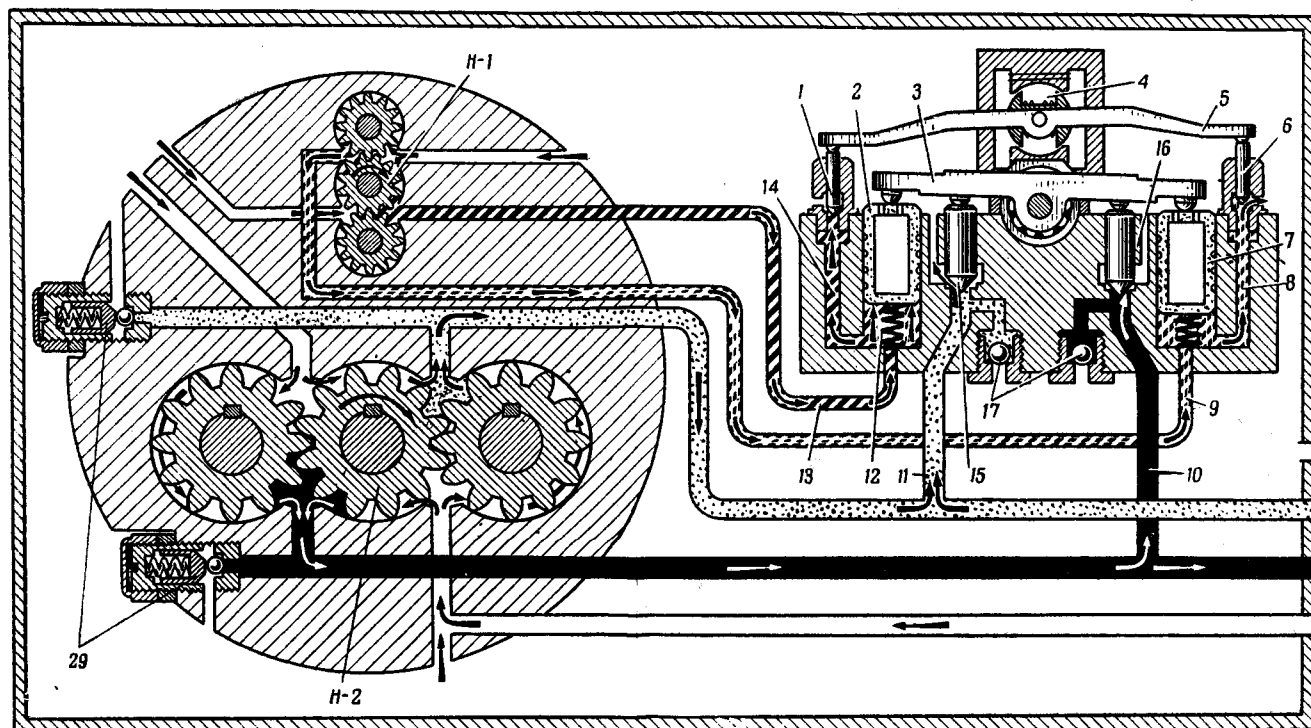
В случае необходимости (при осечке) контакт ПА-КП₁₆ можно разомкнуть нажатием на кнопку отключения цепи стрельбы пушки на приборе автоблокировки, обращенную к заряжающему.

Пополнительный бак (БП)

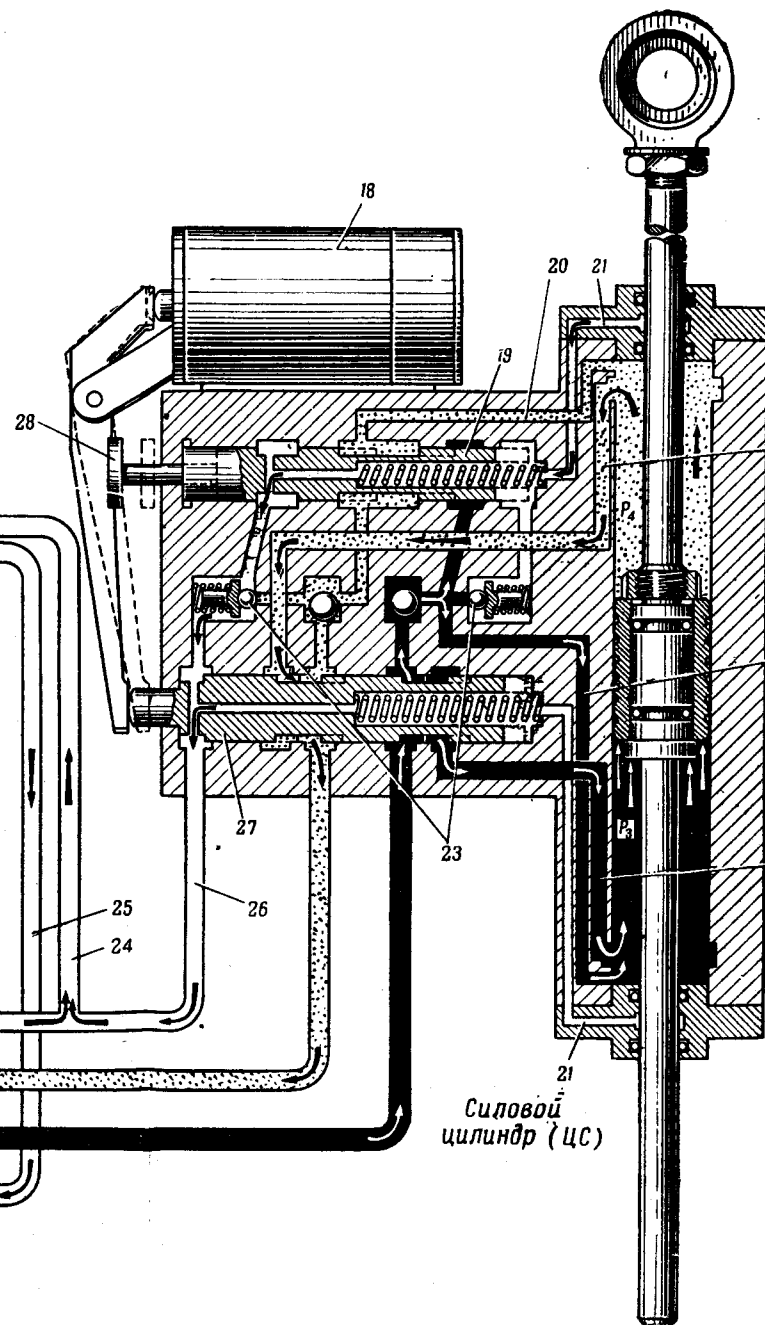


Условные обозначения:

- P_1 Рабочие полости малого шестеренчатого насоса ($P_1 > P_2$)
- P_2 Рабочие полости большого шестеренчатого насоса ($P_3 > P_4$)
- P_3 Рабочие полости большого шестеренчатого насоса ($P_3 > P_4$)
- P_4 Рабочие полости большого шестеренчатого насоса ($P_3 > P_4$)
- Полости всасывания, утечек и слива



Гидроусилитель (ГУ)



Силовой цилиндр (ЦС)

Рис. 40. Гидравлическая система стабилизатора:

Н-1 — насос (первый каскад); Н-2 — насос (второй каскад); 1, 6, 15, 16 — иглы; 2, 7 — плунжеры; 3, 5 — коромысло; 4 — электромагнит управления; 8, 9, 10, 11, 13, 14, 20, 21, 22, 24, 25, 26 — гидравлические каналы; 12 — пружина; 17 — обратные клапаны; 18 — электромагнит блокировки; 19 — перепускной золотник; 23 — тормозные клапаны; 27 — запирающий золотник; 28 — ручка перепускного золотника; 29 — предохранительный клапан

угол возвышения пушки, пока она не будет согласована с положением оси внешней рамки трехступенного гироскопа.

При согласованном положении сигнал на электромагнит управления не поступает, и момент на коромысле 5 равен нулю. При этом иглы 1, 6, 15 и 16 свободно устанавливаются в потоках жидкости, не создавая разности давления в линиях нагнетания, а следовательно, и в полостях цилиндра.

Для улучшения условий охлаждения и фильтрации жидкости она постоянно циркулирует в гидравлической системе. Одна секция шестеренчатого насоса второго каскада забирает жидкость по каналу 25 прямо из дополнительного бака. Выходящая из гидроусилителя жидкость по каналу 24 проходит через магистральный фильтр в магистральную полость бака, откуда по каналу 25 возвращается обратно в гидроусилитель. Для устранения разрежения в гидроусилителе имеются два обратных клапана 17. Для предохранения системы от большого давления в гидроусилителе установлены два предохранительных клапана 29, отрегулированных на давление 45—50 кг/см².

Жидкость через сопряжения подвижных и неподвижных частей гидроузлов собирается в каналах 21 и сливается в бак по гибкому шлангу.

Работа при блокировках

Для блокировки (гидравлического стопорения) пушки в исполнительном цилиндре предусмотрены запирающий золотник 27 и два шариковых тормозных клапана 23. Запирающий золотник и тормозные клапаны фиксируются пружинами. При срабатывании электромагнита блокировки золотник перемещается внутрь клапанной коробки и запирает жидкость в полостях цилиндра.

Гидравлическое стопорение пушки осуществляется в случаях, рассмотренных при описании работы электрической системы.

При срабатывании электромагнита блокировки запирающий золотник перемещается и, сжимая пружину, разъединяет каналы 10 и 11 от каналов 22.

Для смягчения ударов пушки об упоры башни в исполнительном цилиндре предусмотрены тормозные зоны, начинающие действовать при подходе пушки к границам углов возвышения или снижения. При подходе к предельным углам возвышения или снижения поршень исполнительного цилиндра перекрывает один из каналов 22. Между поршнем и крышкой цилиндра образуется замкнутый объем жидкости. Жидкость может выйти из этого объема только через тормозной клапан, который открывается при давлении 450 ± 25 кг/см². Из цилиндра жидкость выходит по каналам 20 и через соответствующий тормозной клапан 23 попадает в полость утечек, а оттуда в бак. Обратное в каналы 22 жидкость не может попасть из-за наличия на пути обратных клапанов. Вследствие этого смягчается удар пушки об упоры башни.

Работа перепускного золотника

Для исключения влияния тормозных зон исполнительного цилиндра на ручное наведение при подходе пушки к упорам башни в цилиндре предусмотрен перепускной золотник 19. Влияние тормозных зон цилиндра на ручное наведение исключается, если повернуть против часовой стрелки ручку перепускного золотника. При этом перепускной золотник устанавливается так, что тормозные зоны цилиндра сообщаются между собой. Узкий распределительный поясик попадает в расточку в нижней части золотника и не препятствует общению полостей цилиндра с дополнительным баком, что устраняет разрежение и подсос воздуха в гидравлическую систему.

ГЛАВА ТРЕТЬЯ

ЭКСПЛУАТАЦИЯ СТАБИЛИЗАТОРА СТП-2

МЕРЫ ПРЕДОСТОРОЖНОСТИ ПРИ РАБОТЕ СО СТАБИЛИЗАТОРОМ

При работе с включенным стабилизатором экипаж танка должен соблюдать следующие меры предосторожности:

- перед включением стабилизатора предупредить экипаж;
- не снимать ограждение командира танка;
- не находиться внутри танка под пушкой или над ней, а вне танка не стоять под стволом пушки и в зоне поворота башни;
- заряжать заряжающему пушку и спаренный с ней пулемет и брать выстрел из боеукладки только при положении пушки на гидростопоре и заблокированной башне от прибора автоблокировки;
- командир и наводчик ноги должны держать на штатных подножках;
- водить танк только при закрытом люке механика-водителя;
- при движении танка с десантом на корпусе стабилизатор *ГН* и электропривод башни включать запрещается;
- стреляные гильзы укладывать в свободные ячейки боеукладки;
- в случае осечки заряжающему отключить цепи электроспуска пушки, для чего нажать на кнопку «Выкл. цепи спуска П-И» прибора автоблокировки.

ПОДГОТОВКА К ВКЛЮЧЕНИЮ СТАБИЛИЗАТОРА

Перед включением стабилизатора необходимо:

- проверить уровень масла в дополнительном баке; при горизонтальном расположении танка оно должно быть на уровне смотрового окна;
- включить выключатель батарей и проверить напряжение бортовой сети (напряжение бортовой сети должно быть в пределах 22—29 в), затем выключить выключатель батарей;
- убедиться в отсутствии препятствий повороту пушки и башни снаружи и внутри танка;
- поставить перепускной золотник исполнительного цилиндра в положение «Авт.», если он установлен в положение «Руч.»;
- отстопорить пушку, если она застопорена по-походному;
- установить неподвижное съемное ограждение командира танка;

- поставить откидное ограждение (гильзоотражатель) пушки в боевое положение;
- проверить положение ручки смены ствола спаренного пулемета, которая должна быть в нижнем правом положении;
- отстопорить башню, если она застопорена;
- отстопорить люк командира танка;
- застопорить эпицикл механизма поворота, для чего рычажок стопора поставить в нижнее положение и повернуть рукоятку механизма поворота до западания стопора в вырез эпицикла;
- включить выключатель аккумуляторных батарей;
- предупредить экипаж о включении стабилизатора.

Чтобы не разрядить аккумуляторные батареи, необходимо включать стабилизатор только при работающем двигателе танка.

При проверке характеристик стабилизатора можно использовать подзарядный агрегат. Подзарядный агрегат подсоединять к зажимам внешнего запуска, соблюдая при этом полярность. Подзарядный агрегат должен обеспечивать напряжение питания при работе стабилизатора 22—29 в.

Проверять работу стабилизатора можно на месте и на ходу танка. Если башня застопорена, то приводной двигатель электромашинного усилителя не запустится; если открыт люк механика-водителя, то поворота башни не будет; если не нажата кнопка «Вкл. цепи стрельбы П-И» прибора автоблокировки, то пушка будет гидравлически застопорена, а башня не будет поворачиваться.

ВКЛЮЧЕНИЕ СТАБИЛИЗАТОРА *ВН*

Включить на пульте управления выключатель «Преобр.», при этом запускается преобразователь и загорается лампа «Преобр.» на пульте управления. Если перепускной золотник исполнительного цилиндра стоит в положении «Руч.», то лампа не загорится. Спустя 1,5—2 мин после загорания сигнальной лампы, расцепить подъемный механизм. Для этого, взявшись за рукоятку переключения червячной пары подъемного механизма, прижать рычаг к рукоятке и опустить рукоятку вниз до упора. После чего проверить, зафиксирована ли она в нижнем положении. Стабилизатор *ВН* готов к действию.

После включения стабилизатора *ВН* зимой при низких температурах из-за сильного охлаждения масла могут наблюдаться низкочастотные колебания пушки. Для устранения их надо прогреть масло в гидросистеме, поворачивая пушку в полном диапазоне углов наведения. Постепенно при нагревании масла размах колебаний уменьшается и полностью исчезает.

ВКЛЮЧЕНИЕ СТАБИЛИЗАТОРА *ГН*

Включить на пульте управления выключатель «Преобр.» (если он не был включен ранее). Через 1,5—2 мин включить выключатель *A* на пульте управления, при этом загорается сигнальная лампа *П* на пульте управления. Стабилизатор *ГН* готов к действию.

ВКЛЮЧЕНИЕ ПРИВОДА ПОЛУАВТОМАТИЧЕСКОГО НАВЕДЕНИЯ (ПОВОРОТА БАШНИ)

Включить на пульте управления выключатель *П*, при этом запускается *ЭМУ* и загорается сигнальная лампа на пульте управления. Привод полуавтоматического наведения готов к действию.

При включенном стабилизаторе *ВН* для перехода с режима полуавтоматического наведения башни на режим стабилизации необходимо включить выключатель *А*, выключатель *П* можно не выключать.

Включать выключатель *А* при выключенном выключателе «Преобр.» запрещается.

Работать в полуавтоматическом режиме можно, не включая стабилизатора вертикального наведения *ВН*.

ВКЛЮЧЕНИЕ ЦЕЛЕУКАЗАНИЯ

Для подготовки к целеуказанию необходимо включить выключатель целеуказания, расположенный на крыше башни (справа от люка командирской башенки), и отстопорить люк командира танка. Башня будет поворачиваться в режиме стабилизации или в полуавтоматическом режиме в зависимости от режима наведения, включенного наводчиком.

ЗАРЯЖАНИЕ ПУШКИ И СПАРЕННОГО ПУЛЕМЕТА

После выстрела выключаются цепи стрельбы пушки. Пушка автоматически ставится на гидростопор, одновременно блокируется башня (наводчик в этом случае не может наводить пушку как в вертикальной, так и в горизонтальной плоскостях). В таком положении заряжающий заряжает пушку. После заряжания включить цепь стрельбы, нажав на кнопку «Вкл. цепи спуска П-И» прибора автоблокировки. Выключатель в цепи стрельбы на щитке предохранителей башни включает наводчик при подготовке пушки к стрельбе. Если наводчику после выстрела из пушки необходимо стрелять из спаренного пулемета (пушка не заряжена), то заряжающий должен зарядить пулемет и нажать на кнопку «Вкл. цепи спуска П-И» прибора автоблокировки. В этом случае пушка снимается с гидростопора и включается стабилизация башни.

Перед заряжением пушки необходимо нажать на кнопку «Выкл. цепи спуска П-И» прибора автоблокировки. При этом пушка встанет на гидростопор и блокируется башня. После заряжания пушки нажать на кнопку «Вкл. цепи спуска П-И».

При выполнении стрельбы из спаренного пулемета рекомендуется пушку заряжать макетным выстрелом, что исключает возможность вибрации стабилизированной пушки из-за неуравновешенности ее.

НАВЕДЕНИЕ ПУШКИ

Стабилизированную пушку рекомендуется наводить в цель одновременно в горизонтальной и вертикальной плоскостях, поворачивая одновременно корпус пульта управления и его рукоятки.

Наведение пушки в вертикальной плоскости осуществляется поворотом рукояток пульта управления вокруг их горизонтальной оси. Необходимая величина скорости наведения пушки вверх или вниз достигается поворотом рукояток пульта от нейтрального положения на определенный угол. Чем больше угол отклонения рукояток, тем больше скорость наведения. Для придания пушке угла возвышения повернуть рукоятки пульта верхними концами «на себя», для придания угла снижения — повернуть верхними концами «от себя». Для остановки пушки при наведении ее на цель перевести рукоятки в нейтральное положение.

Наведение пушки (поворот башни) в горизонтальной плоскости в режиме полуавтоматического наведения или стабилизации осуществляется поворотом корпуса пульта относительно вертикальной оси. Необходимая величина скорости наведения пушки влево или вправо достигается поворотом корпуса пульта вокруг вертикальной оси на определенный угол от нейтрального положения. Для наведения пушки вправо повернуть корпус пульта вправо, для наведения влево повернуть корпус пульта влево. Для остановки пушки при наведении ее на цель по направлению поставить корпус пульта в нейтральное положение.

При движении танка через препятствия пушка может быть отклонена от заданного стабилизированного положения. Наводчику в этом случае не следует пультом управления стремиться удержать пушку в заданном положении, так как после преодоления препятствия пушка автоматически возвратится в это положение.

Так как пушка при движении танка совершает колебания относительно заданного положения с амплитудой до ± 1 тысячной в вертикальной плоскости и до ± 3 тысячных в горизонтальной плоскости, то для производства выстрела из пушки или спаренного с ней пулемета необходимо выбрать момент, когда вершина центральной марки прицела совпадает с центром цели. Нажимать на кнопку электроспуска пушки или спаренного пулемета надо плавно и быстро. В момент нажатия на кнопки электроспусков рукоятки пульта управления и его корпус должны находиться в нейтральном положении.

ЦЕЛЕУКАЗАНИЕ

Командир танка может указать цель наводчику, повернув башню с максимальной скоростью в направлении на цель. Для указания цели командир танка должен повернуть командирскую башенку так, чтобы линия визирования прибора ТПКУ была направлена в цель. Удерживая в таком положении башенку, нажать на кнопку целеуказания, расположенную в левой рукоятке прибора ТПКУ. Башня в этом случае будет поворачиваться до тех пор, пока пушка не будет

направлена на цель (грубая наводка). После остановки башни командир танка должен отпустить кнопку целеуказания.

Точное наведение пушки в цель и выстрел производит наводчик пультом управления. Целеуказание осуществляется только в горизонтальной плоскости.

ПРОИЗВОДСТВО ВЫСТРЕЛА ИЗ ПУШКИ И СПАРЕННОГО ПУЛЕМЕТА

Для подготовки электроспусков пушки и спаренного пулемета к действию необходимо включить выключатели П-А (пушка) и П-Т (пулемет), расположенные на щитке предохранителей башни над наводчиком.

Для выстрела из пушки заряжающий после заряжания пушки должен включить кнопку «Включение цепи электроспуска пушки» прибора автоблокировки; наводчик после наведения пушки в цель должен нажать на кнопку электроспуска пушки, расположенную сверху правой рукоятки пульта управления. При этом цепь стрельбы пушки замыкается и срабатывает электромагнит спуска пушки. После выстрела кнопку отпустить.

Для выстрела (очереди) из спаренного пулемета необходимо нажать на кнопку электроспуска пулемета, расположенную сверху левой рукоятки пульта управления. При этом цепь стрельбы пулемета замыкается и срабатывает электромагнит спуска пулемета. Для прекращения стрельбы кнопку отпустить. В случае отказа кнопок на рукоятках пульта можно пользоваться соответствующими кнопками в рукоятках подъемного (для выстрела из пушки) и поворотного механизмов (для стрельбы из пулемета). По окончании стрельбы выключатели П-А и П-Т выключить.

Порядок выстрела из пушки и спаренного пулемета при ручном наведении (поворотным и подъемным механизмами) такой же, как и в танках Т-54 и Т-54А, при этом необходимо включить соответствующий выключатель (П-А или П-Т), расположенный на щитке предохранителей башни.

Кнопки электроспусков пушки и пулемета на рукоятках подъемного и поворотного механизмов, а также механический спуск пушки такие же, как на танках Т-54 и Т-54А.

ВЫКЛЮЧЕНИЕ СТАБИЛИЗАТОРА

Выключение стабилизатора ВН. Ввести в зацепление червячную пару подъемного механизма, для чего, нажав на рычаг рукоятки механизма переключения червячной пары, плавно перевести рукоятку вверх до упора, после чего рычаг отпустить.

Если рукоятка переключения червячной пары не поворачивается до упора, то необходимо, покачивая в обе стороны маховик ручного привода подъемного механизма пушки, изменить положение червяка и повернуть рукоятку вверх до упора.

Убедиться, что рукоятка при опущенном рычаге переключения зафиксирована в верхнем положении.

Сцеплять подъемный механизм рекомендуется при остановленном танке.

Выключить выключатель «Преобр.» на пульте управления, при этом погаснет сигнальная лампа «Преобр.».

Выключение стабилизатора ГН. Для выключения стабилизатора ГН необходимо выключить выключатель А и выключатель «Преобр.» на пульте управления.

Выключение привода полуавтоматического наведения. Выключить выключатель П на пульте управления; при этом выключается ЭМУ и гаснет сигнальная лампа П на пульте управления.

Для обеспечения работы ручным механизмом поворота башни необходимо расстопорить эпицикл механизма поворота, для чего рычажок стопора поставить в верхнее положение.

Выключение целеуказания. Выключить выключатель целеуказания, расположенный на крыше башни, и застопорить люк командира танка.

СТРЕЛЬБА ИЗ ПУШКИ, ОБОРУДОВАННОЙ ВКЛАДНЫМ СТВОЛОМ

Для стрельбы из пушки Д10-Т2С с вкладным стволом не требуется дополнительных операций по подготовке стабилизатора к стрельбе.

Вкладной ствол пушки Д10-Т2С устанавливается так же, как и у пушек Д10-Т, Д10-ТГ танков Т-54 и Т-54А.

В процессе стрельбы заряжающий после каждого выстрела должен поставить пушку на гидростопор — нажать на кнопку «Выкл. цепи спуска П-И» прибора автоблокировки, так как пушка после выстрела на гидростопор не ставится ввиду отсутствия отката откатных частей при выстреле. С гидростопора пушку снимает и разблокирует башню (включает стабилизацию башни) заряжающий после окончания заряжания, нажав на кнопку «Вкл. цепи спуска П-И» прибора автоблокировки.

При стрельбе с вкладным стволом пушка должна быть уравновешена (установлен магазин весом 8,5 кг на пулемет СГМ, поставлено откидное ограждение в боевое положение).

РАБОТА СО СТАБИЛИЗАТОРОМ ПРИ ТАНКО-СТРЕЛКОВЫХ ТРЕНИРОВКАХ И УЧЕБНЫХ СТРЕЛЬБАХ ИЗ СПАРЕННОГО ПУЛЕМЕТА

При выполнении упражнений танко-стрелковых тренировок и учебных стрельб из спаренного пулемета (без стрельбы из пушки) необходимо:

- поставить откидное ограждение пушки в боевое положение;
- зарядить пушку учебным выстрелом весом 30 кг, а при его отсутствии уравновесить пушку относительно оси цапф дополнительным грузом. Во всем остальном руководствоваться общими указаниями.

УХОД ЗА СТАБИЛИЗАТОРОМ

Объем работ по техническому обслуживанию

При контрольном осмотре (перед выходом танка) проверить:

- количество масла в гидравлической системе стабилизатора ВН по уровню в дополнительном баке; если уровень масла ниже

контрольной риски, но виден в смотровое окно, стабилизатор разрешается включать; при возможности долить масло до уровня контрольной риски;

— работу стабилизатора, для чего после запуска двигателя включить стабилизатор и несколько раз навести пушку в вертикальной и горизонтальной плоскостях от пульта управления (на месте и желателно на ходу танка);

— работу командирского целеуказания (на месте и на ходу танка).

Работа стабилизатора и командирского целеуказания проверяется только перед выходом танка для выполнения боевой задачи или упражнений по стрельбе, или перед использованием стабилизатора и целеуказания в учебных целях.

Когда танк длительное время (более месяца) не выходит из парка, стабилизатор обслуживать в объеме контрольного осмотра один раз в месяц.

При техническом обслуживании № 1 (после каждого выхода танка) необходимо:

По стабилизатору *ВН* проверить:

— работу стабилизатора, для чего перед остановкой двигателя включить стабилизатор и несколько переместить пушку в вертикальной и горизонтальной плоскостях от пульта управления, проверяя при этом гидростопорение пушки при нажатии на кнопку «Выкл. цепи спуска П-И» прибора автоблокировки и при нажатии на рычаг рукоятки переключения подъемного механизма; проверять работу стабилизатора в том случае, если он во время пробега не включался или во время его использования были выявлены ненормальности в работе или обнаружены неисправности;

— надежность соединения штепсельных разъемов электрических кабелей (накидные гайки штепсельных разъемов должны быть плотно накручены и зашплинтованы проволокой);

— герметичность гидросистемы и при необходимости долить в дополнительный бак масло АГМ (допускается отпотевание без потеков масла в неподвижных соединениях системы); при обнаружении течи из-под пробок, штуцеров, крышек дополнительного бака, исполнительного цилиндра и гидроусилителя подтянуть соответствующие накидные гайки, пробки или болты; допускается просачивание масла (без каплепадения) при неработающем стабилизаторе между штоком и нижней крышкой, по запирающему и перепускному золотнику исполнительного цилиндра; скопление масла удалить чистой ветошью;

— удалить пыль и грязь с поверхности агрегатов стабилизатора *ВН*.

По стабилизатору *ГН* проверить:

— невозможность включения стабилизатора *ГН* при застопоренной башне;

— невозможность наведения при открытом люке механика-водителя;

— невозможность поворота башни после нажатия на кнопку «Выкл. цепи спуска П-И» (при проверке необходимо включить стабилизатор *ВН*);

— удалить пыль и грязь с поверхности агрегатов стабилизатора *ГН*.

По системе целеуказания:

— протереть чистой тканью, смоченной в бензине, контактные кольца и щетки контактных колец (протираются при необходимости — в случае загрязнения колец и щеток).

При техническом обслуживании № 2 (после 1000 км пробега) выполнить все работы технического обслуживания № 1 и дополнительно:

По стабилизатору *ВН*:

— подготовить пушку для измерения характеристик стабилизатора;

— замерить жесткость стабилизатора и степень демпфирования;

— определить наибольший стабилизирующий момент;

— проверить скорость увода стабилизированной пушки;

— проверить состояние коллектора и щеток приводного электродвигателя гидроусилителя (при необходимости очистить их, как указано ниже).

По стабилизатору *ГН*:

— подготовить танк и механизмы поворота башни для измерения характеристик стабилизатора;

— замерить степень демпфирования;

— проверить скорость увода стабилизированной пушки в горизонтальной плоскости;

— проверить состояние коллекторов и щеток *ЭМУ* и исполнительного электродвигателя (при необходимости очистить их, как указано ниже).

Измерение характеристик стабилизатора и регулировка производятся согласно изложенной ниже методике.

При техническом обслуживании № 3 (после 2000 км пробега) выполнить все работы технического обслуживания № 2 и дополнительно:

— заменить масло в гидравлической системе, если оно было залито 2 года назад или отработало 250 часов (правила замены указаны ниже). Измерять характеристики стабилизатора после замены масла в системе.

Заменять смазку в шарикоподшипниках всех электрических машин только при среднем или капитальном ремонте танка (для генератора — при капитальном ремонте двигателя).

Разбирать электрические машины для очистки их внутри от пыли и грязи, проверки состояния изоляции проточки коллекторов и притирки щеток, как правило, при среднем ремонте танка (эти работы могут выполняться в войсках только в случае отказа агрегата в работе после истечения гарантийного срока).

Проверка и регулировка характеристик стабилизатора

Проверять и регулировать характеристики стабилизатора СТП-2 при работающем танковом двигателе на оборотах 1600—1700 в минуту. Напряжение, замеренное при этом на зажимах внешнего запуски прибором ТТ-1, взятым из ЗИП № 2, должно быть не ниже 26 в и не выше 28 в, что соответствует регулировке реле-регулятора Р-5 на напряжение 28 ± 1 в.

При проверке и регулировке стабилизатора разрешается пользоваться зарядным агрегатом, мощность которого обеспечивала бы при работе стабилизатора напряжение 26—27 в. В процессе регулировки необходимо периодически проверять напряжение бортовой сети, так как проверять и регулировать характеристики стабилизатора при напряжении ниже 26 в не разрешается.

Проверка и регулировка характеристик стабилизатора вертикального наведения

Перед проверкой и регулировкой стабилизатора необходимо:

- установить прицел ТЦ2А-22;
- установить спаренный пулемет СГМ с магазином весом 8,5 кг;
- поставить откидное ограждение пушки в боевое положение;
- зарядить пушку макетом выстрела весом 30 кг.

Порядок проверки и регулировки характеристик

1. Замерить жесткость стабилизатора, для чего:

- включить стабилизатор и дать ему поработать в течение 10 мин;
- укрепить на дульном срезе ствола хомут с карандашом;
- установить перед дульным срезом ствола щит с миллиметровой бумагой;
- приложить к дульному срезу ствола усилие (быстро, но без рывка, чтобы не возникла вибрация конца ствола) от динамометра или груза, равное 12 кг, и в момент остановки пушки сделать карандашом первую отметку на щите;
- быстро снять усилие и сделать вторую отметку, соответствующую неподвижному положению пушки после снятия груза;
- вычислить жесткость по формуле

$$C = \frac{240}{A} \frac{\text{кгм}}{\text{тыс.}}$$

где C — измеряемая жесткость;

A — расстояние между первой и второй отметками на щите в мм;

— измерить жесткость при движении пушки вверх и вниз по три раза при угле возвышения пушки $\pm 3^\circ$ от горизонтального положения ствола; замерять в тот момент, когда увод пушки в вертикальной плоскости будет наименьшим.

Среднее арифметическое значение трех замеров жесткости должно быть не менее 30 кгм/тыс. Если жесткость ниже нормы, то произвести регулировку, как указано ниже.

2. **Замерить степень демпфирования** (перебеги или допоздания). При определении степени демпфирования могут быть либо перебеги, либо допоздания. Если при отпускании рукояток пульта пушка до остановки продолжает двигаться в том же направлении, что и при наведении, то имеет место допоздание; если же при отпускании рукояток пульта пушка сначала продолжает двигаться в том направлении, в котором она двигается при наведении, а затем в противоположном направлении до остановки, то имеют место перебеги.

Величину перебега пушки при торможении и движении проверять следующим образом:

— установить перед дульным срезом ствола пушки щит с миллиметровой бумагой, а на дульной части ствола пушки хомут с карандашом или стрелкой;

— отвести стабилизированную пушку к одному из упоров (верхнему или нижнему);

— рукоятками пульта управления сообщить пушке наибольшую скорость (рукоятки пульта отклонить до упора);

— быстро отпустить рукоятки пульта, при этом карандаш, прикрепленный хомутом к дульной части ствола пушки, прочертит на щите движение ствола пушки;

— определить величину перебега в тысячных, как расстояние между отметкой карандаша, соответствующей наибольшему отклонению ствола пушки после отпускания рукояток пульта, и отметкой, соответствующей остановке пушки.

Величину допоздания пушки при торможении ее движения проверить следующим образом:

— установить перед дульным срезом ствола щит с миллиметровой бумагой, на которой нанести вертикальную шкалу в делениях угломера через каждые 2 тысячные (1 тысячная соответствует 4,5 мм), затем при угле возвышения 50 тыс. сделать отметку в виде перекрестия;

— рукоятками пульта управления сообщить пушке наибольшую скорость и наблюдать через прицел за шкалой щита, установленного перед дульным срезом ствола;

— в момент совмещения марки прицела с перекрестием на шкале (первая отметка) быстро отпустить рукоятки пульта и заметить деление шкалы (вторая отметка), на котором пушка останавливается;

— определить величину допоздания в тысячных, как расстояние между указанными двумя отметками.

Величину перебега или допоздания пушки определять, как среднее арифметическое значение трех замеров.

Величина первого перебега или допоздания должна быть не более 4 тысячных, при этом допускается до остановки пушки два — три колебания величиной не более 0,5 тысячных.

Величина жесткости и степени демпфирования стабилизатора регулируется четырьмя регулировочными потенциометрами, которые

расположены на правой стороне блока усилителей со стороны заряжающего.

Два потенциометра *ВН* предназначены для регулировки стабилизатора в вертикальной плоскости, а два потенциометра *ГН* — для регулировки стабилизатора в горизонтальной плоскости.

Потенциометры *ВН* и *ГН* имеют обозначения «Общ.» и *ДУ* и регулируются при помощи винтов, которые на блоке усилителей закрыты пробками.

Жесткость и демпфирование регулируются одновременно при помощи потенциометров.

При вращении по ходу часовой стрелки любого из регулировочных винтов потенциометров *ВН*, имеющих обозначения «Общ.» и *ДУ*, жесткость стабилизатора увеличивается. Максимально возможная жесткость получается, когда оба винта повернуты по часовой стрелке до упора.

При вращении против часовой стрелки этих же регулировочных винтов потенциометров *ВН* жесткость стабилизатора уменьшается. Жесткость стабилизатора становится равной нулю, когда один из винтов (либо потенциометра «общего», либо потенциометра «датчика угла») повернут против часовой стрелки до упора.

Признаком отсутствия жесткости является потеря управляемости пушки от пульта, при этом пушка самопроизвольно движется к одному из упоров или занимает произвольное положение.

При вращении винта потенциометра датчика угла *ДУ* по часовой стрелке одновременно с увеличением жесткости увеличивается перебег, но уменьшается доползание, а при вращении его против часовой стрелки уменьшается перебег (увеличивается доползание). Вращение винта потенциометра «Общ.» не изменяет степени демпфирования.

Таким образом, жесткости и степени демпфирования регулируются одновременно потенциометрами *ДУ* и «Общ.»; целью регулировки является получение максимальной жесткости при минимальной величине перебегов или доползаний при отсутствии незатухающей вибрации пушки и неплавности наведения.

Для регулировки необходимо:

— отвернуть пробки и контрящие гайки винтов потенциометров «Общ.» и *ДУ* и повернуть их по часовой стрелке на угол 15—20° от крайнего левого упора;

— включить стабилизатор и пультом управления придать пушке горизонтальное положение. Через 10 мин, когда стабилизатор прогреется, можно приступить к его регулировке (при этом напряжение на зажимах внешнего запуска должно быть в пределах 26—28 в);

— поворотом винта потенциометра *ДУ* по часовой стрелке увеличить жесткость до 33—40 кгм/тыс и проверить степень демпфирования (величину перебега или доползания). Если перебеги превышают допустимые значения (4 тысячные), повернуть винт потенциометра *ДУ* против часовой стрелки. Для компенсации уменьшения жесткости, происшедшей от поворота потенциометра *ДУ* против часовой стрелки, необходимо повернуть винт потенциометра «Общ.»

по часовой стрелке. После этого надо измерить величину жесткости, перебегов или доползаний. Для получения необходимых результатов эту операцию приходится повторить несколько раз;

— законтить гайками регулировочные винты, завернуть пробки и зашплинтовать их проволокой.

3. Проверить скорость увода стабилизированной пушки, для чего:

— установить стабилизированную пушку на любой угол возвышения в диапазоне от —2° до +12° и карандашом, прикрепленным к дульному срезу ствола пушки, сделать первую отметку на щите;

— включить секундомер и через 3 мин сделать вторую отметку на щите;

— вычислить скорость увода пушки, для чего измерить расстояние между двумя отметками в тысячных и разделить на три;

— три раза измерить скорость увода пушки.

Наибольшая величина из трех измерений должна быть не более 25 тыс/мин. Если скорость увода больше этой величины, то стабилизатор необходимо отремонтировать силами специальной ремонтной бригады.

4. Определить наибольший стабилизирующий момент, для чего:

— установить стабилизированную пушку в горизонтальное положение;

— отклонять пушку динамометром, присоединенным к дульному срезу ствола, вверх или вниз до тех пор, пока рост усилия не прекратится;

— вычислить наибольший стабилизирующий момент по формуле

$$M = 4,46 P \text{ кгм},$$

где *M* — стабилизирующий момент;

P — показание динамометра в кг;

4,46 — расстояние от оси цапф до дульного среза ствола в м;

— измерить наибольший стабилизирующий момент в обе стороны по три раза.

Среднее арифметическое значение трех замеров наибольшего стабилизирующего момента в каждую сторону должно быть не менее 100 кгм. Если наибольший стабилизирующий момент меньше этой величины, то стабилизатор необходимо отремонтировать силами специальной ремонтной бригады.

Общие указания по регулировке стабилизатора *ВН*

1. Недопустимую амплитуду вибрации конца ствола пушки (более ±1 мм) следует устранять снижением жесткости при данном перебеге и увеличением перебега при сохранении данной величины жесткости. Эти два способа обязательно применять в изложенной последовательности.

2. Недопустимую амплитуду незатухающих колебаний низкой частоты на малых скоростях наведения пушки устранять снижением жесткости и уменьшением перебега до нуля. Эти два способа применять в изложенной последовательности.

3. С увеличением напряжения бортсети жесткость стабилизатора увеличивается.

4. Недопустимая амплитуда вибрации пушки может служить причиной увеличенных перебоев. В таких случаях уменьшение перебега достигается снижением жесткости.

5. Причиной вибрации пушки с недопустимой амплитудой может быть: чрезмерная жесткость, наличие воздуха в гидросистеме, большая неуравновешенность качающейся части, слабая затяжка болтов, крепящих гироблок (по этой причине возможно появление провалов жесткости, для которых характерно возвращение пушки появляющимся моментом в исходное положение), а также внутренние дефекты гироблока и гидроусилителя.

6. Причиной повышенных перебоев могут быть: неправильная регулировка потенциометра датчика угла, малый максимальный стабилизирующий момент (менее 100 кгм) и замер его, произведенный при неустановившейся максимальной скорости движения пушки (чем больше максимальная скорость движения пушки, тем на большем угле от начала тормозной зоны должен быть произведен замер), а также чрезмерная способность пушки к вибрации при любых нагрузках на конце ствола и наличие воздуха в гидросистеме.

7. Причиной непланового наведения пушки на малых скоростях могут быть: чрезмерная жесткость, малая степень демпфирования, неуравновешенность качающейся части, наличие воздуха в гидросистеме, внутренние дефекты гидроусилителя.

Проверка и регулировка характеристик стабилизатора горизонтального наведения

Перед проверкой и регулировкой стабилизатора необходимо:

— установить танк на горизонтальной площадке, чтобы крен не превышал $0,5^\circ$;

— проверить момент пробуксовки фрикциона сдающего звена механизма поворота башни;

— проверить люфт в механизме поворота башни;

— определить момент трения в шариковой опоре погона башни.

Для определения момента пробуксовки фрикционной муфты сдающего звена механизма поворота башни необходимо:

— снять исполнительный двигатель;

— установить приспособление для замера момента пробуксовки фрикциона механизма поворота башни;

— застопорить башню;

— отсоединить штепсельный разъем $Ш_1$ на электромашинном усилителе;

— включить выключатель аккумуляторных батарей;

— включить выключатель $П$ на пульте управления;

— приложить усилие динамометром к рычагу приспособления, установленного вместо исполнительного двигателя, и замерить его величину при пробуксовке фрикционной муфты;

— вычислить величину момента пробуксовки по величине усилия и длине плеча рычага; измерить 3 раза в каждую сторону и вычислить среднее значение.

Если величина момента больше или меньше 1,5—2,1 кгм, то отрегулировать фрикционную муфту, как указано в главе четвертой Дополнения. После регулировки фрикциона снять приспособление и установить исполнительный двигатель.

Для определения люфта в механизме поворота башни необходимо:

— расстопорить башню, если она застопорена;

— установить щит перед горизонтально расположенной пушкой;

— закрепить на дульном срезе хомут с карандашом (взятый из ЗИП № 2 или изготовленный силами войсковой части);

— приложить к дульному срезу под прямым углом усилие в 30 кг, направленное горизонтально, и сделать на щите отметку положения ствола;

— приложить усилие в другую сторону и сделать вторую отметку.

Величина люфта определяется как расстояние между двумя отметками. Люфт в механизме поворота башни не должен превышать 3 тысячных (16,5 мм). В случае резкого увеличения люфта он должен быть устранен войсковыми ремонтными средствами.

Для определения момента трения в шариковой опоре погона башни необходимо:

— расстопорить башню, если она застопорена;

— установить танк на горизонтальную площадку (крен не должен превышать $0,5^\circ$);

— укрепить на дульном срезе пушки хомут (взятый из ЗИП № 2 или изготовленный силами войсковой части);

— отсоединить штепсельный разъем $Ш_1$ на ЭМУ;

— включить выключатель аккумуляторных батарей и закрыть люк механика-водителя;

— включить выключатель $П$ пульта управления;

— приложить при помощи динамометра (с пределом измерений 30 кг) усилие к дульному срезу и постепенно повышать его до тех пор, пока башня под действием усилия не начнет перемещаться.

Момент трения считается нормальным, если приложенное усилие не превышает 17 кг. Если усилие больше 17 кг или будет резко колебаться, то необходимо устранить этот дефект войсковыми ремонтными средствами.

Порядок проверки и регулировки характеристик

1. Замерить степень демпфирования стабилизатора, для чего:

— включить освещение азимутального указателя башни;

— повернуть корпус пульта управления до упора в любую сторону и после того, как башня начнет вращаться с максимальной установившейся скоростью, резко вернуть пульт управления в нейтральное положение;

— отметить положение стрелки азимутального указателя в момент изменения направления ее движения (движения башни);

— отметить второе положение стрелки после ее остановки (остановки башни).

Расстояние (перебег) между наибольшим отклонением стрелки от ее установившегося положения не должно превышать 100 тысячных, а число перебегов должно находиться в пределах 2—5. Эти величины перебегов являются степенью демпфирования стабилизатора.

Если величина перебега больше 100 тысячных, а их общее число превышает 5 или после выведения пульта в нейтральное положение пушка приходит в заданное положение без перебега, но с допозданием, то необходимо отрегулировать стабилизатор горизонтального наведения потенциометрами *ДУ* и «Общ.».

Регулировка производится в такой последовательности:

— отвернуть пробки и ослабить контрящие гайки винтов потенциометров *ГН*: «Общ.» и *ДУ*;

— если количество перебегов более пяти, повернуть винт потенциометра *ДУ* против часовой стрелки на угол 5—10°, при этом уменьшится величина первого перебега и коэффициент усиления стабилизатора по углу;

— для повышения общего усиления повернуть винт потенциометра «Общ.» до появления вибрации башни в горизонтальной плоскости;

— повернуть потенциометр «Общ.» *ГН* против часовой стрелки на возможно меньший угол, при котором не наблюдается вибрация башни;

— проверить еще раз степень демпфирования (величину первого перебега и количество перебегов).

Если после этого пушка остановится с допозданием, необходимо:

— повернуть винт потенциометра *ДУ* по часовой стрелке на некоторый угол (примерно 5—10°);

— повернуть винт потенциометра «Общ.» по часовой стрелке до появления вибрации башни;

— повернуть винт потенциометра «Общ.» против часовой стрелки на возможно меньший угол, при котором не наблюдается вибрации башни;

— проверить степень демпфирования стабилизатора (количество перебегов и величину первого перебега).

Таким образом, поскольку степень демпфирования регулируется одновременно потенциометрами *ДУ* и «Общ.», целью регулировки является получение минимальной величины первого перебега при наименьшем их числе, при этом последние перебеги должны быть резкими.

2. Измерить скорость увода пушки в горизонтальной плоскости, для чего:

— установить стабилизированную пушку приблизительно в горизонтальное положение;

— включить освещение азимутального указателя;

— включить секундомер и заметить положение стрелки на шкале азимутального указателя;

— через 3 мин заметить второе положение стрелки азимутального указателя;

— вычислить скорость увода стабилизированной пушки (расстояние между двумя отметками в тысячных разделить на три);

— измерить три раза скорость увода пушки.

Наибольшее значение из трех замеров скорости увода пушки не должно превышать 25 тыс/мин. Если скорость увода больше указанной величины, то необходимо отремонтировать стабилизатор войсковыми ремонтными средствами.

Общие указания по регулировке стабилизатора *ГН*

1. Регулировка осуществляется двумя потенциометрами *ГН*, имеющими обозначения «Общ.» и *ДУ*.

2. Скорость возвращения пушки в заданное положение, т. е. величина скорости отработки стабилизатора горизонтального наведения, зависит от положения движка потенциометра «Общ.». При вращении винта этого потенциометра по ходу часовой стрелки увеличивается величина скорости отработки угла рассогласования. При противоположном вращении — уменьшается скорость отработки.

3. Степень демпфирования стабилизатора горизонтального наведения зависит от положения движка потенциометра *ДУ* датчика угла. При повороте винта потенциометра *ДУ* по часовой стрелке увеличивается число перебегов; положение винта надо выбирать так, чтобы последние перебеги башни были резкими. При повороте винта потенциометра *ДУ* против часовой стрелки количество перебегов уменьшается, но башня останавливается вяло.

4. Для получения наивысшего коэффициента усиления электронно-лампового усилителя необходимо винт потенциометра «Общ.» поворачивать по часовой стрелке до появления вибрации башни.

При возникновении вибрации поворачивать движок потенциометра «Общ.» против часовой стрелки до устранения возникших вибраций башни.

После этого следует проверить качество регулировки стабилизатора, для чего повернуть пульт вправо или влево до упора, а после того, как башня будет вращаться с максимально установившейся скоростью, резко вывести его в нулевое положение. При этом башня должна остановиться с числом перебегов не более 5, причем последние перебеги должны быть резкими, а величина первого перебега должна быть не более 100 тысячных.

Если последние два перебега вялые, что свидетельствует о малом сигнале датчика угла, необходимо винт потенциометра *ДУ* повернуть по часовой стрелке до получения необходимого качества регулировки. При числе перебегов больше 5 необходимо винт потенциометра *ДУ* повернуть против часовой стрелки до получения необходимого качества регулировки.

Очистка коллектора и щеток электромашинного усилителя

Для очистки коллектора и щеток усилителя необходимо:

- снять электромашинный усилитель вместе с кронштейном, для чего вывернуть три болта, крепящие кронштейн электромашинного усилителя к погону, и разъединить его штепсельные разъемы;
- отвернуть стяжные болты и открыть коллектор;
- продуть коллектор и электромашинный усилитель сжатым воздухом;
- отчистить коллектор от грязи и пыли тканью, смоченной в бензине, канавки между медными ламелями прочистить заостренной деревянной палочкой;
- вынуть щетки из щеткодержателей и влажной тканью тщательно очистить от грязи и пыли щетки и щеткодержатели;
- установить щетки в щеткодержатели, затем отжать пружины и, передвигая щетки вверх и вниз, проверить, свободно ли (без заедания) они передвигаются;
- щетки, в которых обнаружены трещины или сколы, заменить новыми из ЗИП; новые щетки предварительно притереть по окружности коллектора; для притирания щеток выточить из дерева цилиндр диаметром, равным диаметру коллектора, затем обвернуть цилиндр наждачной бумагой и по поверхности этой бумаги притереть щетки;
- продуть коллектор и электромашинный усилитель сжатым воздухом;
- поставить на место защитные ленты коллектора и затянуть стяжные болты;
- установить электромашинный усилитель в танк, затянуть болты крепления кронштейна и увязать их констрящей проволокой, подсоединить штепсельные разъемы и увязать их проволокой;
- проверить работу электропривода на минимальных и максимальных скоростях поворота башни от пульта управления.

Работы по очистке коллектора и щеток исполнительного двигателя 4МИ-12фс и приводного двигателя гидроусилителя МИ-21М выполняются в таком же порядке, как и при очистке электромашинного усилителя.

Все работы по очистке коллектора и щеток электрических машин должен выполнять специалист-электрик.

Замена масла в гидросистеме стабилизатора ВН

Перед заменой масла танк установить на ровную горизонтальную площадку, после чего проверить исправность работы стабилизатора в объеме контрольного осмотра.

Перед заливкой масла тщательно протереть чистой ветошью или тряпкой, смоченной в бензине, дополнительный бак, гидроусилитель, а также штуцеры и концы шлангов, отвертываемые при заливке масла.

При замене масла должна соблюдаться максимальная чистота рук работающего, инструмента и бидона (емкости), в котором будет находиться масло для заливки.

Заменять отработавшее масло в гидросистеме стабилизатора в следующем порядке:

- поставить противни под гидроусилитель;
- поставить перепускной золотник исполнительного цилиндра в положение «Руч.»;
- расцепить подъемный механизм (при выключенном выключателе аккумуляторных батарей);
- вывернуть сливные пробки 2 и 4 (рис. 22) редуктора и колпака гидроусилителя и отвернуть на 3—4 оборота воздушную пробку 2 (рис. 24) гидроусилителя, предварительно сняв проволочную обвязку;
- слить масло;
- медленно прокачать пушку, взявшись за казенную часть, и слить остатки масла;
- сцепить подъемный механизм;
- завернуть пробки в сливные отверстия;
- снять и промыть дополнительный бак и фильтры, для чего отвернуть болт, крепящий фланец фильтра, извлечь фильтр, снять с него кожух и грязный батист;
- удалить металлическую пыль с постоянного магнита в нижней крышке бака, для чего отделить ее, отвернув крепежные болты; металлическая пыль с магнита удаляется протиранием его сухой тканью;
- установить дополнительный бак и фильтры на место и соединить гидрошланги.

Перед установкой обернуть фильтр одним слоем чистого батиста и обвязать его нитками, надеть кожух и закрепить его пружинным кольцом.

Заливать только масло АГМ ТУГАУ №01563 при наличии ТУ МХП №157-53

паспорта. Масло брать из опломбированной тары, которую предварительно очистить снаружи от пыли и грязи.

Заливать масло в следующем порядке:

1. Вывернуть воздушную пробку 2 (рис. 24) гидроусилителя и отвернуть ventиль 5 (рис. 29) дополнительного бака на 2—3 оборота.
2. Вывернуть заливную пробку 8 дополнительного бака.
3. Подсоединить на место заливной пробки 8 шланг с воронкой и батистовым чехлом, взятым из ЗИП № 2; шланг с воронкой держать выше уровня дополнительного бака (для этого заливаемому необходимо встать на башню и поднять конец шланга с воронкой для усиления напора заливаемого масла). Заливать масло так, чтобы оно не попало на электрические приборы и кабели.
4. Завернуть воздушную пробку гидроусилителя после того, как через ее отверстие польется сплошная струя масла (без пузырьков воздуха).

5. Масло заливать до уровня риски в смотровом окне дополнительного бака. Не допускать выливания масла через верхнюю крышку 4 бака.

6. Удалить воздух из гидросистемы, для чего:

— придать пушке ручную угол возвышения 3—5° и включить стабилизатор ВН, при этом перепускной золотник должен находиться в положении «Руч.»;

— медленно покачивать пушку вручную 10—15 раз от одного упора до другого и 10—15 раз у каждого упора (движения должны быть плавными, чтобы не допускать ударов поршня по крышкам исполнительного цилиндра);

— выключить стабилизатор;

— отвести пушку к нижнему упору и дать отстояться маслу в течение 5—10 мин;

— вывернуть воздушную пробку 2 (рис. 24) гидроусилителя и выпустить воздух;

— повторить операции настоящего пункта 3—4 раза.

7. В процессе удаления воздуха из гидросистемы при понижении уровня масла в смотровом окне дополнительного бака ниже риски доливать масло в дополнительный бак. Излишки масла слить через воздушную пробку 2 гидроусилителя.

8. Проверить степень удаления воздуха из исполнительного цилиндра, для чего:

— включить стабилизатор ВН;

— нажатием на кнопку «Выкл. цепи спуска П-И» прибора автоблокировки поставить пушку на гидростопор;

— к дульному срезу пушки приложить усилие 12 кг, при этом пушка не должна иметь люфта (просадки), т. е. перемещение ствола пушки, замеренное по шкале на щите, должно быть не более 2 тыс/сек (9 мм/сек).

Перемещение пушки со скоростью больше 2 тыс/сек свидетельствует о наличии воздуха в исполнительном цилиндре, для удаления которого необходимо повторить операции пунктов 6 и 7.

9. Проверить жесткость и степень демпфирования стабилизатора.

10. Долить масло до заполнения смотрового окна дополнительного бака.

11. Завернуть до отказа вентиль 5 (рис. 29) дополнительного бака.

12. Отсоединить заливной шланг, вернуть пробку 8 дополнительного бака.

13. Слить масло так, чтобы уровень его находился около контрольной риски, но не выше ее.

14. Заливную пробку 8 дополнительного бака увязать проволокой и поставить пробки; вентиль 5 дополнительного бака, сливные пробки и воздушную пробку гидроусилителя только обвязать проволокой.

15. Вся гидросистему тщательно протереть чистой ветошью, смоченной в бензине, с целью удаления пролитого масла.

ВОЗМОЖНЫЕ НЕИСПРАВНОСТИ СТАБИЛИЗАТОРА

(Устранимые силами экипажа)

Характер неисправности	Причина неисправности	Способ устранения неисправности
1. Стабилизатор вертикального наведения		
При включении выключателя «Преобр.» на пульте преобразователь не запускается (не слышен характерный звук работающего преобразователя)	Сгорел предохранитель <i>К-П_{пу}</i> на 40 а в распределительной коробке	Заменить предохранитель
Преобразователь включается, но лампа «Преобр.» пульта не загорается	1. Неисправна лампа «Преобр.» пульта управления 2. Неисправен контакт <i>ЦИ-КП₁</i> исполнительного цилиндра	Стабилизатор может отставаться в работе. При возможности заменить лампу (тип МН-18; 26 в, 0,15 а) Отремонтировать контакт <i>ЦИ-КП₁</i>
При переводе рукоятки расцепления подъемного механизма из верхнего положения в нижнее приводной двигатель гидроусилителя не запускается и гидростопорение не происходит (не срабатывает электромагнит исполнительного цилиндра)	1. Сгорел предохранитель <i>К-П_{р1}</i> на 10 а в распределительной коробке 2. Сгорел предохранитель <i>К-П_{р2}</i> на 100 а в распределительной коробке	Заменить предохранитель. Если предохранитель снова сгорит в момент включения, то перейти на ручное наведение пушки Заменить предохранитель
2. Стабилизатор горизонтального наведения		
При включении выключателя <i>П</i> пульта электромагнитный усилитель не запускается и лампа «П» не загорается	Сгорел предохранитель <i>К-П_{р5}</i> на 10 а в распределительной коробке	Заменить предохранитель
Электромагнитный усилитель запускается, сигнальная лампа пульта не горит и наведение в горизонтальной плоскости не осуществляется	Сгорел предохранитель <i>К-П_{р3}</i> на 10 а в распределительной коробке	Заменить предохранитель
Электромагнитный усилитель запускается, сигнальная лампа пульта горит, но наведение от пульта управления в одну или обе стороны как в режиме стабилизации, так и в режиме полуавтоматики отсутствует	Неисправно поляризованное реле РПБ-5, расположенное в распределительной коробке	Заменить реле РПБ-5

Характер неисправности	Причина неисправности	Способ устранения неисправности
При нейтральном положении пульта управления башня самопроизвольно вращается влево или вправо, как в режиме стабилизации, так и в режиме полуавтоматического наведения	Неисправно реле РПБ-5, расположенное в распределительной коробке	Заменить реле РПБ-5. Если неисправность не устраняется, то перейти на ручное наведение

3. Система командирского целеуказания

Отсутствует поворот башни от прибора целеуказания при включенном электроприводе как в режиме полуавтоматического, так и стабилизированного наведения

1. Сгорел предохранитель Щ-Пр₅ на 10 а, расположенный на щитке предохранителей башни

Заменить предохранитель

2. Загрязнились контактные кольца и щетки командирской башенки

Мягкой и чистой тканью тщательно очистить контактные кольца и щетки командирского целеуказания от пыли и грязи

4. Цепи стрельбы

При нажатии на кнопки стрельбы в рукоятках пульта управления и поворотного и подъемного механизмов электроспуски пушки и спаренного пулемета не срабатывают

Сгорел предохранитель Щ-Пр₁ на 20 а, расположенный на щитке предохранителей башни

Заменить предохранитель

Неисправности более сложного порядка, устранение которых настоящей таблицей не разрешено экипажу, должны устраняться специалистами-ремонтниками согласно инструкции по ремонту стабилизатора СТП-2 («Циклон») издания ГАУ.

Использование ЗИП

При устранении неисправностей и замене узлов и приборов стабилизатора используются ЗИП № 1, 2, 3, (см. приложение 5).

При замене неисправных элементов силами экипажа используется ЗИП № 1 (индивидуальный ЗИП машины).

При замене дефектных узлов и приборов ремонтными мастерскими используются ЗИП № 2 и № 3.

ГЛАВА ЧЕТВЕРТАЯ

МЕХАНИЗМЫ БОЕВОГО ОТДЕЛЕНИЯ

В настоящей главе дано описание вновь установленных и конструктивно измененных механизмов боевого отделения — стопора башни, механизма поворота башни, вращающегося пола и люка запасного выхода.

СТОПОР БАШНИ

Стопор башни расположен на донном листе башни слева от сиденья наводчика и предназначен для надежного закрепления башни в походном положении.

Башня стопорится в двух положениях: пушкой вперед и пушкой назад. При застопоренной башне механизм поворота разгружен.

Стопор (рис. 41) состоит из корпуса 1, стержня 2, рычага 3 с осью 4, фиксатора 5, блок-контакта 6 и рычага 7 блок-контакта.

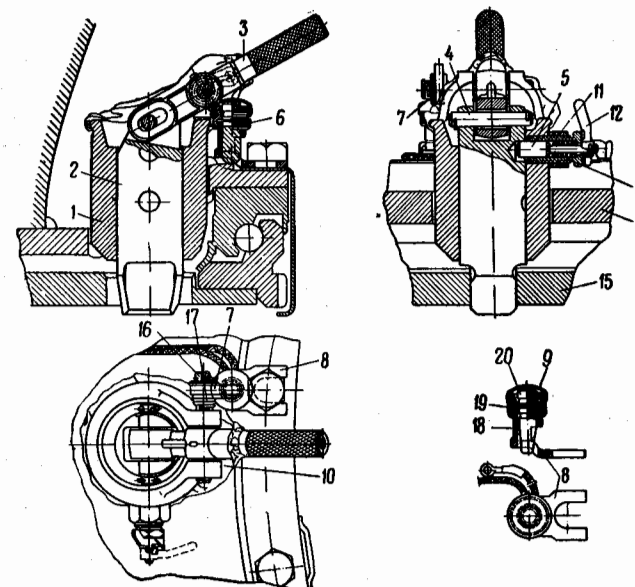


Рис. 41. Стопор башни:

1 — корпус стопора; 2 — стержень; 3 — рычаг стопора; 4 — ось; 5 — фиксатор; 6 — блок-контакт; 7 — рычаг блок-контакта; 8 — кронштейн блок-контакта; 9 — колпачок; 10 — чехол; 11 — гайка; 12 — рукоятка фиксатора; 13 — корпус фиксатора; 14 — донный лист башни; 15 — подбашенный лист; 16 — ось; 17 — пружина; 18 — кронштейн; 19 — гайка; 20 — контакты с проводами

Для стопорения башни необходимо рычаг стопора поднять вверх, при этом для лучшего входа стержня в гнездо следует ручным приводом механизма поворота поворачивать башню в одну и другую сторону (относительно делений азимутального указателя 30-00 или 00-00), после чего закрепить стержень фиксатором, повернув рукоятку фиксатора вверх.

Для расстопорения башни необходимо повернуть рукоятку фиксатора в горизонтальное положение, опустить рычаг стопора вниз, после чего стержень закрепить в верхнем положении, повернув рукоятку фиксатора вверх.

На специальном кронштейне, привернутом к донному листу башни, смонтирован блок-контакт. На оси стопора через спиральную пружину закреплен рычаг блок-контакта. При застопоренной башне блок-контакт разомкнут (электрическая цепь включения приводного двигателя ЭМУ отключена от корпуса). При расстопоренной башне рычаг блок-контакта нажимает на колпачок контакта, чем обеспечивается подключение электрической цепи включения приводного двигателя ЭМУ к корпусу. Для защиты стопора от пыли на стопор надет чехол, на блок-контакт — резиновый колпачок.

МЕХАНИЗМ ПОВОРОТА БАШНИ

Механизм поворота башни крепится к верхнему погону башни слева от пушки и служит для вращения башни от электропривода или вручную. С целью предохранения от поломок механизм снабжен сдвигим звеном (фрикционом). Переключение механизма с ручного привода на моторный и наоборот осуществляется электромагнитной муфтой с питанием от бортовой сети танка. Для исключения деформаций вала исполнительного двигателя применен второй фрикцион.

Устройство механизма поворота башни

Механизм поворота башни (рис. 42) состоит из картера, блока шестерен привода, планетарного ряда, червяка с червячным колесом, сдвигимого звена (фрикциона), маховика с рукояткой ручного привода, вертикального вала с шестерней погона и люфтовывирающим устройством, электромагнитной муфты с фрикционом, азимутального указателя и привода к нему.

Кинематическая схема механизма поворота башни приведена на рис. 43.

Корпус механизма поворота состоит из трех частей: нижнего, среднего и верхнего картеров, соединенных между собой болтами.

На нижнем картере 41 (рис. 42) имеются лапы 29 с отверстиями для крепления механизма к погону башни. На картере фланцем и стяжными лентами закреплен исполнительный двигатель 48 с шестерней 3. Внутри нижнего картера имеются расточки для гнезд подшипников ведущего вала 46 с шестерней и оси 43 шестерни погона. С правой стороны нижнего картера имеется прилив с двумя

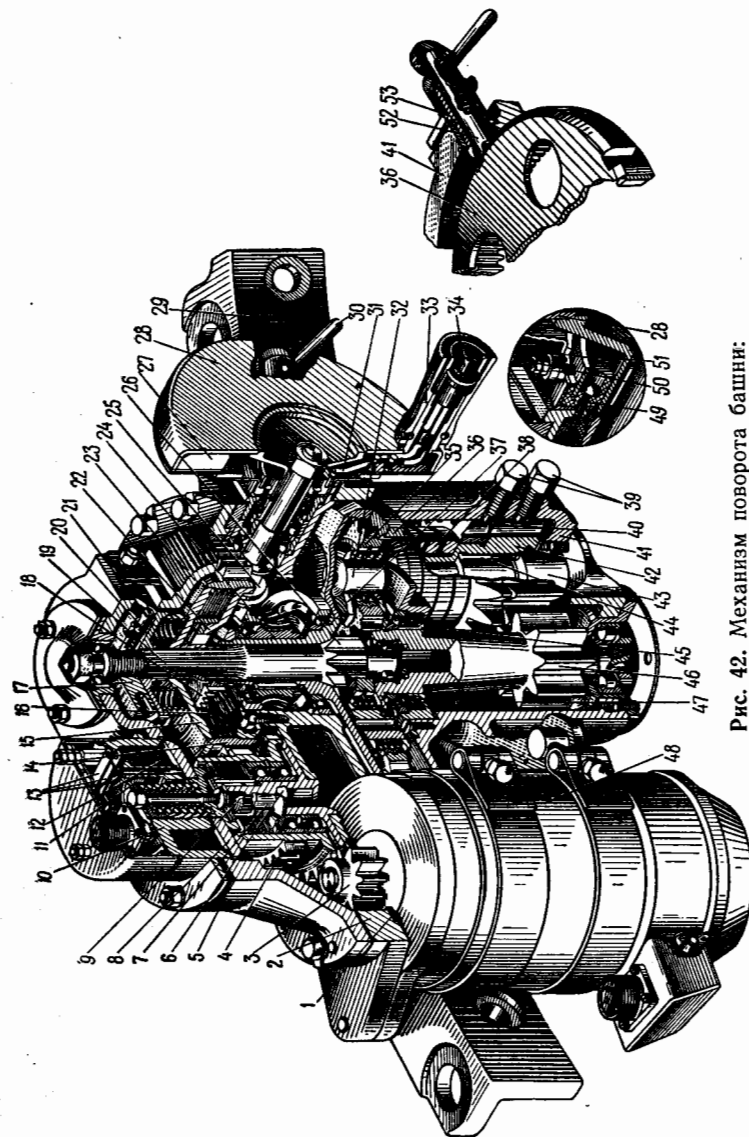


Рис. 42. Механизм поворота башни.

1 — кольцо уплотнительное; 2 — картер средний; 3 — шестерня; 4 — блок промежуточных шестерен; 5 — прокладки; 6 — диск фрикциона; 7 — втулка; 8 — якорь; 9 — ось; 10 — статор; 11 — пробка; 12 — обмотка; 13 — контакты; 14 — венец; 15 — диск нажимной; 16 — диск фрикциона; 17 — гайка нажимная; 18 — барабан ведомый; 19 — вал солнечной шестерни; 20 — стопор; 21 — ступица нажимная; 22 — ступица фрикциона; 23 — картер верхний; 24 — червячное колесо; 25 — червяк; 26 — шестерня солнечная; 27 — противосев; 28 — маховик; 29 — лапа; 30 — ручка стопора; 31 — контактное устройство; 32 — ось сателлита; 33 — рукоятка; 34 — кнопка электропуска пулемета СГМ; 35 — сателлит; 36 — эпинцик; 37 — вошло; 38 — пружина; 39 — болты стопорные; 40 — шестерня; 41 — картер нижний; 42 — шестерня погона; 43 — ось; 44 — игольчатый подшипник; 45 — шестерня торцовая; 46 — вал ведущий с шестерней; 47 — сальник; 48 — исполнительный двигатель; 49 — игольчатый подшипник; 50 — шпилька; 51 — кольцо контакта; 52 — стопор; 53 — корпус стопора

резьбовыми отверстиями, в которые ввертываются стопорные болты 39, служащие для стопорения шестерни погона и раскрутки пружины 38 перед установкой механизма поворота башни в танк.

Кроме того, в нижнем картере имеются отверстие для стопора 52 эпицикла и горловина с отверстиями для привода к азимутальному указателю.

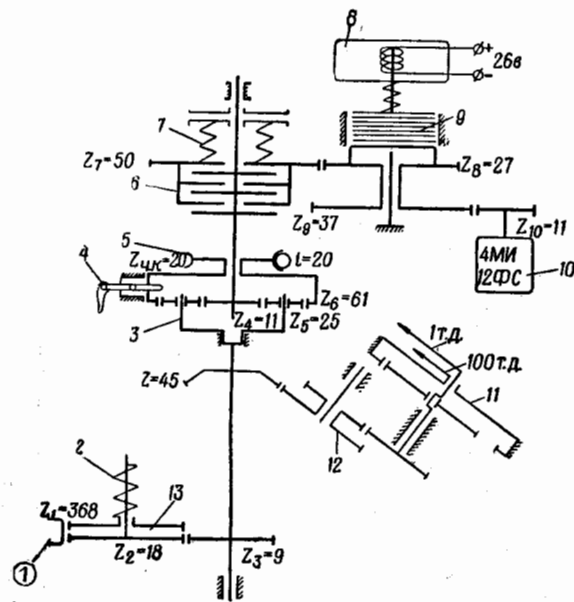


Рис. 43. Кинематическая схема механизма поворота башни:

1 — погон; 2 — пружина люфтовывирающего устройства; 3 — планетарный ряд; 4 — стопор эпицикла; 5 — червячное колесо; 6 — фрикционная муфта; 7 — пружины; 8 — электромагнитная муфта; 9 — фрикцион муфты; 10 — исполнительный двигатель; 11 — азимутальный указатель; 12 — привод к азимутальному указателю; 13 — разрезная шестерня погона

Средний картер 2 центрируется относительно нижнего картера буртом, а относительно верхнего картера — штифтами. В среднем картере имеются посадочные поверхности для подшипников эпицикла и червяка, а также отверстия для закрепления оси 9 блока 4 промежуточных шестерен.

Верхний картер 23 имеет посадочные поверхности для корпуса электромагнитной муфты и подшипника вала солнечной шестерни. В правой горловине верхнего картера имеется окно, закрытое крышкой, служащее для доступа к нажимной гайке 17 фрикционной муфты.

Блок 4 промежуточных шестерен на двух шарикоподшипниках устанавливается на оси 9, которая с помощью заклепок крепится к среднему картеру. Шарикоподшипники блока закрепляются на оси с помощью шлицевой втулки, шайбы и винта. Внутри блока по-

мещается фрикцион, который служит для стопорения блока при работе ручным приводом. Фрикцион состоит из неподвижных фрикционных дисков, которые с помощью шлицев соединяются со шлицевой втулкой 7, и вращающихся фрикционных дисков, соединенных шлицами с блоком промежуточных шестерен. Включение и выключение фрикциона осуществляется электромагнитной муфтой. При отсутствии тока в обмотках электромагнитной муфты диски 6 фрикциона сжимаются пружиной якоря электромагнитной муфты через нажимной диск, соединенный с якорем 8, и, таким образом, блок 4 промежуточных шестерен стопорится относительно неподвижной оси 9.

При включении электропривода под действием тока, проходящего по обмоткам электромагнитной муфты, якорь 8 вместе с нажимным диском сжимает пружину якоря, благодаря чему происходит выключение фрикциона и расстопоривание блока промежуточных шестерен относительно неподвижной оси.

Вал 19 солнечной шестерни выполнен заодно с солнечной шестерней 26 планетарного ряда. Нижний конец вала солнечной шестерни служит внутренней обоймой роликоподшипника, наружная обойма которого устанавливается в гнезде водила 37. На верхнем конце вала солнечной шестерни с помощью корончатой гайки закрепляется внутренняя обойма шарикоподшипника, наружная обойма которого помещается в гнезде верхнего картера.

На валу 19 солнечной шестерни 26 устанавливается фрикцион, который служит для предохранения деталей механизма поворота башни от поломок при больших динамических нагрузках. Фрикцион состоит из ступицы 22 фрикциона, ведомого барабана 18, венца 14, нажимного диска 15, фрикционных дисков 16, пружин нажимного диска, нажимной ступицы 21, нажимной гайки 17 и стопора 20 с пружиной и штифтом.

Регулировка момента пробуксовки фрикциона производится вращением нажимной гайки 17 через окно верхнего картера. Для регулировки необходимо:

1. Открыть окно верхнего картера и, вращая механизм, поставить нажимную гайку так, чтобы стопор ее установился против окна.
2. Отверткой нажать на стопор 20 до упора и повернуть его на 90° .
3. Металлическим стержнем диаметром 8 мм, вставленным в одно из отверстий на цилиндрической поверхности нажимной гайки, поворачивать нажимную гайку в нужную сторону до получения необходимого момента пробуксовки.
4. После регулировки стопор в нажимной гайке вывести и застопорить в ближайший прорез нажимной ступицы. Закрыть крышкой окно верхнего картера.

При регулировке момента пробуксовки фрикциона блок промежуточных шестерен должен быть застопоренным на корпус фрикцином электромагнитной муфты, т. е. электропровод горизонтального наведения должен быть выключен.

Червяк 25 и червячное колесо 24 служат для вращения башни вручную. Червяк устанавливается на трех шарикоподшипниках, наружные обоймы которых помещаются в гнездах среднего картера.

Червячное колесо соединяется со ступицей эпицикла 36 с помощью шпонки и закрепляется гайкой с замковой шайбой. При включении электродвигателя червячная пара отключается. В этом случае привод обратим.

Маховик 28 с противовесом 27 и рукояткой 33 соединен с червячным валом с помощью шпонки и закреплен гайкой, навинчиваемой на хвостовик вала червяка. Внутри маховика смонтировано контактное устройство 31 электроспуска спаренного пулемета. Кнопка 34 электроспуска помещается внутри рукоятки 33 маховика.

Эпицикл 36 устанавливается в среднем картере на двух шарикоподшипниках. На наружной поверхности эпицикла имеются четыре паза, служащие для стопорения эпицикла при работе электроприводом. Стопор эпицикла состоит из корпуса 53, стопора 52, валика, пружины, ручки 30 и оси ручки.

Сателлиты 35 на шарикоподшипниках устанавливаются на осях 32, которые в свою очередь устанавливаются в отверстиях водила 37 и стопорятся от осевого перемещения винтами и стопорными планками.

Ведущий вал с шестерней 46 выполнен заодно с водилом 37. На нижнем конце ведущего вала с помощью гайки и замковой шайбы закрепляется внутренняя обойма роликподшипника, а на средней части — внутренняя обойма шарикоподшипника и торцовая шестерня 45 привода азимутального указателя. Наружные обоймы подшипников помещаются в специальных гнездах, которые закрепляются в нижнем картере.

Шестерня 42 погона устанавливается на оси 43 на игольчатом подшипнике 44, для смазывания которого в оси 43 имеется сверление, закрытое пробкой. Ось 43 закрепляется в нижнем картере тремя болтами.

Люфтовывбирающее устройство (для безлюфтового зацепления шестерни 42 с погоном) состоит из вспомогательной шестерни 40, пружины 38 и муфты. Безлюфтовое зацепление шестерни 42 с погоном обеспечивается тем, что перед установкой механизма поворота башни в танк производится предварительная раскрутка пружины 38, которая после установки механизма поворота башни стремится повернуть вспомогательную шестерню 40 относительно шестерни 42.

Предварительную раскрутку пружины производить следующим образом:

1. Застопорить шестерню 40, ввинчивая верхний болт 39 до упора во впадину зубьев шестерни.

2. Вращать за рукоятку маховика механизм шестерню 42 в сторону раскрутки пружины до тех пор, пока не будет создана раскрутка пружины от свободного состояния на два шага зубьев шестерни.

3. Застопорить шестерню 42, ввинчивая нижний болт 39 до упора во впадину зубьев шестерни.

После окончательного крепления механизма поворота башни в танке необходимо болты 39 вывернуть из впадин шестерен, зашплинтовать между собой проволокой и опломбировать.

Работа механизма поворота башни

Для вращения башни вручную необходимо отстопорить эпицикл, повернув ручку 30 стопора вверх и вращать за рукоятку маховик механизма.

При работе вручную (рис. 44) электропривод башни должен быть выключен и, следовательно, блок промежуточных шестерен усилием пружины электромагнитной муфты застопорен относительно неподвижной оси. Вращение при этом будет передаваться от рукоятки 33 и маховика 28 на червяк 25, червячное колесо 24, эпицикл 36, сателлиты 35, водило 37 с шестерней, шестерни 42 и 40, которые будут обкатываться по зубчатому венцу нижнего погона, обеспечивая вращение башни.

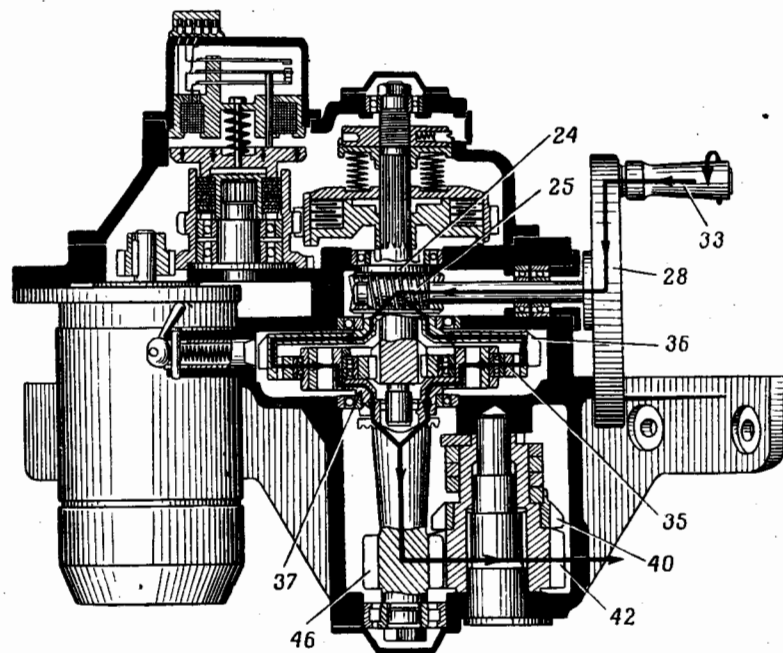


Рис. 44. Кинематическая цепь ручного привода: обозначение позиций то же, что и на рис. 42

Для вращения башни от электропривода необходимо застопорить эпицикл, повернув ручку 30 стопора вниз, включить электропривод и отклонить пульт управления в сторону вращения башни.

После включения электропривода под действием тока, проходящего по обмоткам электромагнитной муфты, якорь 8 (рис. 45) притягивается к статору муфты и сжимает пружину, благодаря чему происходит расстопоривание промежуточных шестерен относительно неподвижной оси.

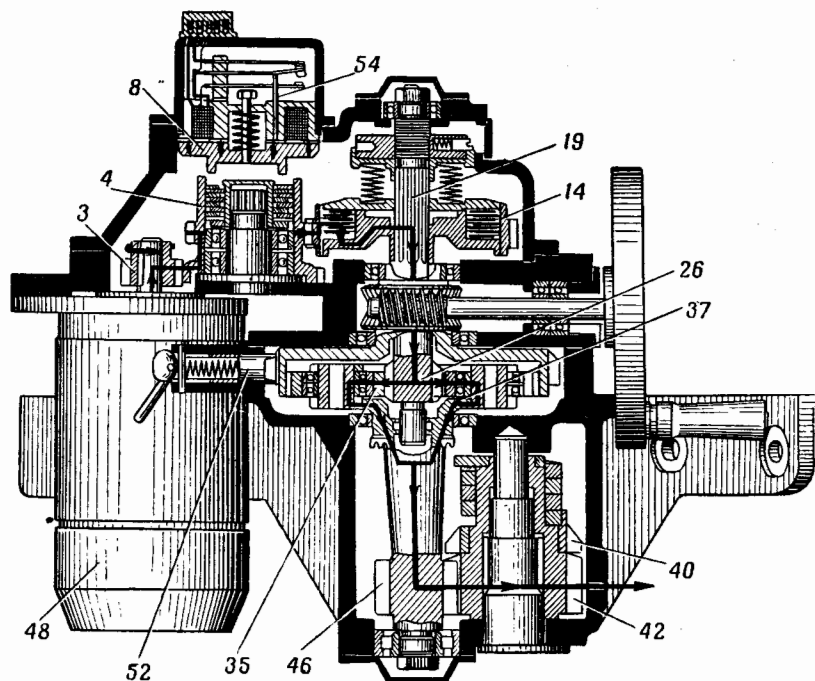


Рис. 45. Кинематическая цепь электропривода:
обозначение позиций: 3—52 то же, что и на рис. 42; 54 — шток

Вращение при работе электроприводом будет передаваться от электродвигателя 48 на шестерню 3, блок 4 промежуточных шестерен, венец 14 фрикционной муфты, вал 19 солнечной шестерни 26, сателлиты 35, водило 37 с ведущей шестерней; шестерням 42 и 40 и далее, как было описано выше.

АЗИМУТАЛЬНЫЙ УКАЗАТЕЛЬ

Азимутальный указатель служит для измерения углов поворота башни относительно корпуса танка, а также горизонтальных углов наведения при стрельбе с закрытых позиций.

Азимутальный указатель (рис. 46) вместе с приводом монтируется в горловине нижнего картера механизма поворота башни. Основными частями его являются: привод, корпус 61, стекло 66 со шкалой, диск 59, эпицикл 68, сателлит 64, стрелка 70, две электрические лампочки 60 с патронами 62.

Привод азимутального указателя состоит из торцевой шестерни 45, промежуточных шестерен 55 с осью, шестерни 56 и эксцентрикового валика. Передаточное отношение привода азимутального указателя такое, что за один оборот башни эксцентриковый валик делает 60 оборотов.

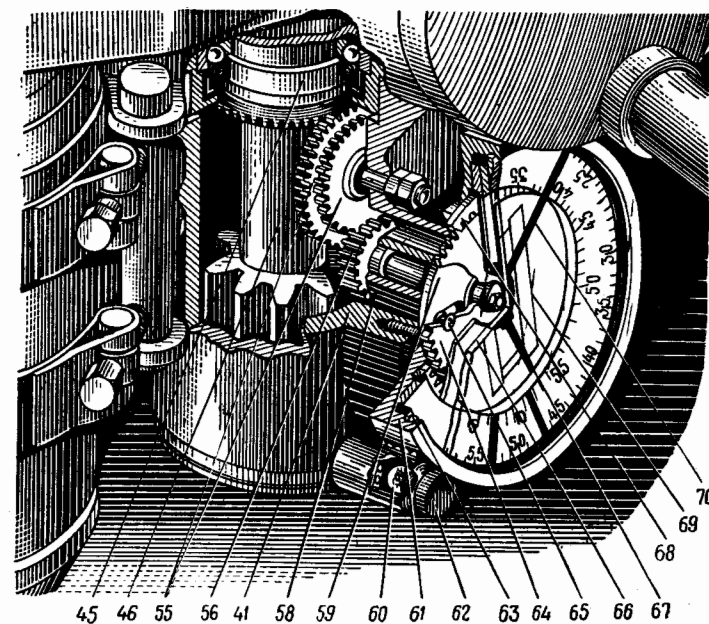


Рис. 46. Азимутальный указатель и привод к нему:
41 — картер нижний; 45 — шестерня торцевая; 46 — вал ведущий с шестерней; 55, 56 — шестерни; 58 — втулка резиновая; 59 — диск; 60 — электрическая лампочка; 61 — корпус азимутального указателя; 62 — патрон; 63 — кольцо стопорное; 64 — сателлит; 65 — штифт; 66 — стекло со шкалой; 67 — стрелка шкалы 1-00; 68 — эпицикл; 69 — контур танка; 70 — стрелка шкалы 0-01

Корпус 61 азимутального указателя крепится болтами к нижнему картеру 41 механизма поворота башни. Между корпусом 61 и нижним картером 41 устанавливается резиновая втулка 58. К корпусу 61 неподвижно прикрепляется диск 59 с пазами для штифтов 65 сателлита 64.

Сателлит 64 служит для передачи вращения от эксцентрикового валика к эпициклу. Он устанавливается на эксцентрик и при вращении эксцентрикового валика совершает колебательное плоскопараллельное движение.

Эпицикл 68 помещается в гнезде корпуса 61 и совершает один оборот за 60 оборотов эксцентрикового валика. На диске 59, соединенном с эпициклом, наносится контур башни танка с пушкой, которая служит стрелкой для отсчета больших делений (1-00) угло-

мера. Для отсчета малых делений угломера (0-01) служит стрелка 70, закрепленная винтом на эксцентриковом валике.

Шкала тысячных (рис. 47) наносится на защитном стекле 66. На внутреннем лимбе нанесено 60 делений с ценой деления 1-00. Внутренний лимб служит для отсчета с помощью стрелки 67 больших делений угломера (1-00). Наружный лимб служит для отсчета с помощью стрелки 70 малых делений угломера (0-01). На наружном лимбе нанесено 100 делений с ценой деления 0-01.

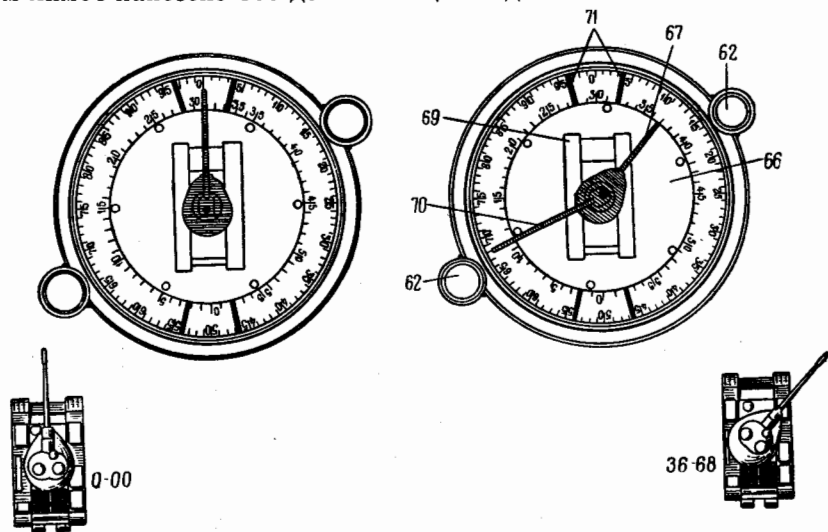


Рис. 47. Шкалы азимутального указателя: обозначение позиций то же, что и на рис. 46; 71 — габаритные указатели

В центре защитного стекла нанесен контур танка 69, а на шкале указателя 71, служащие для определения выхода пушки за габариты корпуса танка.

Шкалы и стрелки азимутального указателя освещаются лампочками 60, помещающимися в патронах 62.

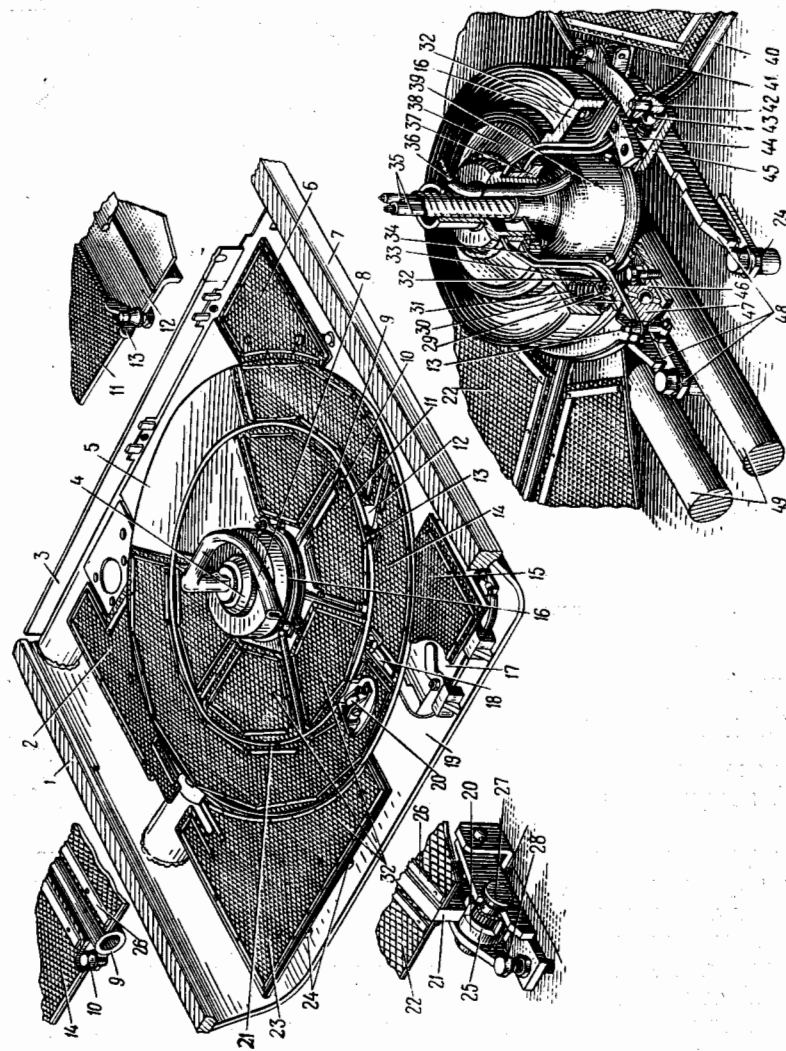
ВРАЩАЮЩИЙСЯ ПОЛ БОЕВОГО ОТДЕЛЕНИЯ

Пол боевого отделения (рис. 48) состоит из круглой вращающейся платформы и неподвижных листов настила пола. Неподвижные листы 2, 6, 15 и 23 настила пола закреплены болтами к днищу корпуса.

Вращающаяся платформа пола имеет каркас, сваренный из труб 9, к которому крепятся отдельные листы 5, 11 и 22, обшитые резиной. Лист под казенной частью пушки резиновой обшивки не имеет. Платформа установлена на шариковой опоре на днище корпуса и имеет сдвигное звено. На платформе установлено ВКУ, закрытое сверху резиновым колпаком 16 и кожухом 34. Ободом 21 платформа опирается на пять роликов 20, расположенных по окружности на кронштейнах. Кронштейны шарнирно соединены со скобами

Рис. 48. Вращающийся пол боевого отделения:

1, 7 — борт корпуса; 2, 6, 15, 23 — неподвижные листы пола; 3 — моторная перегородка; 4 — полвок пола к ВКУ; 5, 11, 22 — листы вращающегося пола; 6 — труба поводка; 9 — опорная труба; 10 — болт; 12 — планка; 13 — барашек крепления съемного листа; 14 — съемный лист; 16 — резиновый колпак; 17 — крышка люка запасного выхода; 18 — планка; 19 — днище корпуса; 20 — ролики; 21 — обод; 24 — болки; 25 — игольчатый подшипник; 26 — планка; 27 — ось ролика; 28 — регулировочный болт; 29 — шарик; 30 — вкладыш; 31 — пружина; 32 — стаякан; 33 — поджимная гайка; 34 — кожух; 35 — провода; 36 — провода к аппаратам ТПУ; 37 — гайка; 38 — крышка; 39 — ВКУ; 40 — труба для проводов к ВКУ; 41 — планка; 42 — штффт; 43 — шарик; 44 — кольцо; 45 — основание пола; 46 — нижний погон; 47 — верхний погон пола; 48 — лапа; 49 — торсион



приваренными к днищу. Положение роликов 20 регулируется по высоте ввинчиванием или вывинчиванием регулировочных болтов 28.

Шариковая опора состоит из нижнего погона 46, верхнего погона 47, шариков 43 и сепаратора. Нижний погон крепится к основанию 45 пола.

Основание пола неподвижное и крепится, на лапах 48, привертнутых болтами к днищу корпуса. На верхнем погоне закреплен кожух 34 с кольцом сдающего звена.

Сдающее звено служит для предотвращения поломки деталей пола в случае заклинивания платформы. Оно состоит из кольца 44 с лунками, стаканов 32, вкладышей 30, пружины 31, поджимных гаек 33 и шариков 29. Схема работы сдающего звена показана на рис. 49.

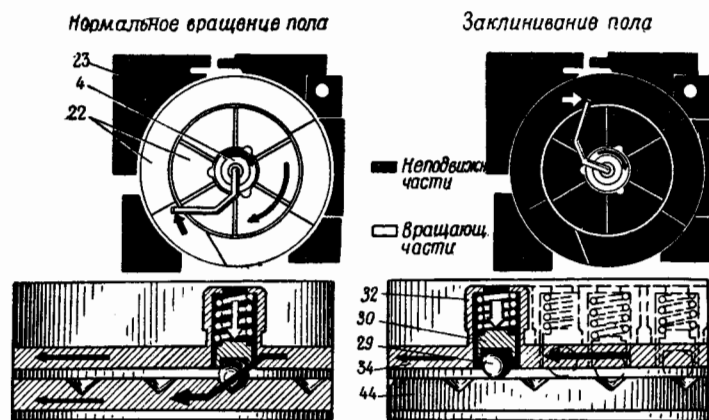


Рис. 49. Схема работы сдающего звена: обозначение позиций то же, что и на рис. 48

Платформа пола соединена трубой 8 (рис. 48) и поводком 4 с кронштейном сиденья наводчика и вращается вместе с башней. При нормальном вращении усилие передается от башни через трубу 8, поводок 4, крышку 38, стакан 32, вкладыш 30, шарик 29, кольцо 44, кожух 34, верхний погон 47 шариковой опоры платформе пола.

В случае заклинивания платформы шарики сдающего звена сжимают пружины, выходят из лунок и перекатываются по кольцу. При этом слышен треск (работает трещотка), сигнализируя экипажу о заклинивании платформы. По окончании выполнения огневой или боевой задачи вращающийся пол вновь установить так, чтобы металлический сектор пола находился строго под гильзоотражателем пушки, для чего выключить стабилизатор, снять съемный лист пола, упором ноги в кромку пола повернуть его до требуемого положения.

ЛЮК ЗАПАСНОГО ВЫХОДА

Люк запасного выхода (рис. 50) расположен за сиденьем механика-водителя в днище корпуса. Крышка 13 люка открывается на петлях внутрь танка. Запирается крышка четырьмя задрайками 3, входящими под захваты 12, приваренные к днищу с обеих сторон люка. Для уплотнения под крышку люка поставлена резиновая прокладка 10. Сверху крышка люка закрывается щитком с резиновым ковриком 5, на котором укладывается и крепится ремнем магазин для зенитного пулемета ДШК.

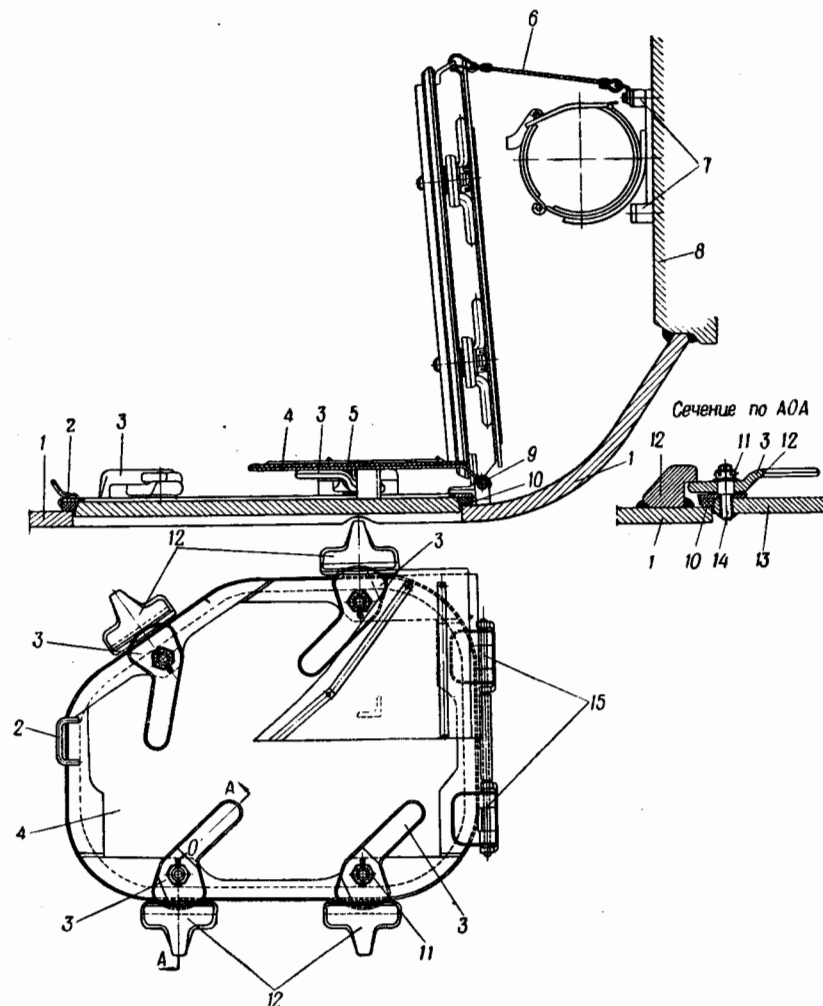


Рис. 50. Люк запасного выхода:

1 — днище корпуса; 2 — скоба; 3 — задрайка; 4 — щиток; 5 — резиновый коврик; 6 — застежка; 7 — бонки; 8 — борт корпуса; 9 — стержень петли; 10 — резиновая прокладка; 11 — гайка; 12 — захваты; 13 — крышка люка; 14 — шпилька; 15 — петли

Для открывания крышки люка необходимо башню повернуть так, чтобы съемный лист платформы пола был над люком. Снять съемный лист, отвернув два зажима его крепления. Поднять щиток 4, повернуть задрайки, выведя их из-под захватов, и открыть крышку люка.

Крышка люка в открытом положении удерживается застежкой 6.

УХОД ЗА МЕХАНИЗМАМИ БОЕВОГО ОТДЕЛЕНИЯ

При техническом обслуживании № 2 перед регулировкой стабилизатора ГН проверить:

— момент пробуксовки сдающего звена механизма поворота башни и люфт, как указано в главе третьей.

— исправность стопора башни и легкость стопорения; подтянуть контргайку фиксатора; в случае тугого перемещения стержня стопора промыть стопор дизельным топливом и заправить в него 50 г смазки ЦИАТИМ-201 или УС.

При техническом обслуживании № 3 выполнить операции технического обслуживания № 2 и дополнительно проверить крепление механизма поворота башни и смазать зубья его ведущей шестерни смазкой УТМ.

ГЛАВА ПЯТАЯ

ГЕНЕРАТОР И РЕЛЕ-РЕГУЛЯТОР

В танке устанавливается генератор Г-5 (рис. 51), представляющий собой высокооборотную шестиполосную электромашину постоянного тока, параллельного возбуждения, защищенного типа с воздушным охлаждением.

Для обеспечения параллельной работы генератора с аккумуляторными батареями на бортовую сеть танка при различных оборотах двигателя (в пределах 800—2100 об/мин) генератор снабжен реле-регулятором Р-5.

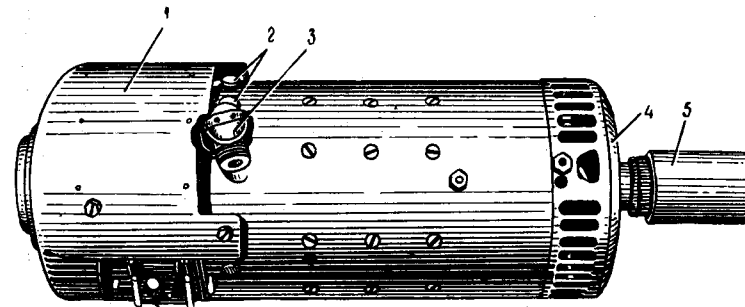


Рис. 51. Генератор Г-5 (общий вид):

1 — защитный козырек; 2 — щетельные разъемы; 3 — экранированный вывод; 4 — кожух; 5 — муфта

Конструкция генератора и реле-регулятора рассчитана на соединение их с бортовой сетью танка по однопроводной схеме с присоединением минуса на корпус (массу) танка.

Генератор устанавливается на приливе верхней половины картера двигателя и крепится к нему двумя хомутами. В гнезде прилива имеется установочный штифт, а в корпусе генератора перед установкой его на двигатель сверлится углубление под этот штифт. Вал генератора получает вращение от коленчатого вала двигателя через привод и гидродинамическую муфту типа ПТМ. Передаточное число привода от коленчатого вала двигателя к валу генератора вследствие скольжения в гидродинамической муфте колеблется в пределах 2,72—3,08.

Направление вращения генератора, если смотреть со стороны привода, — правое.

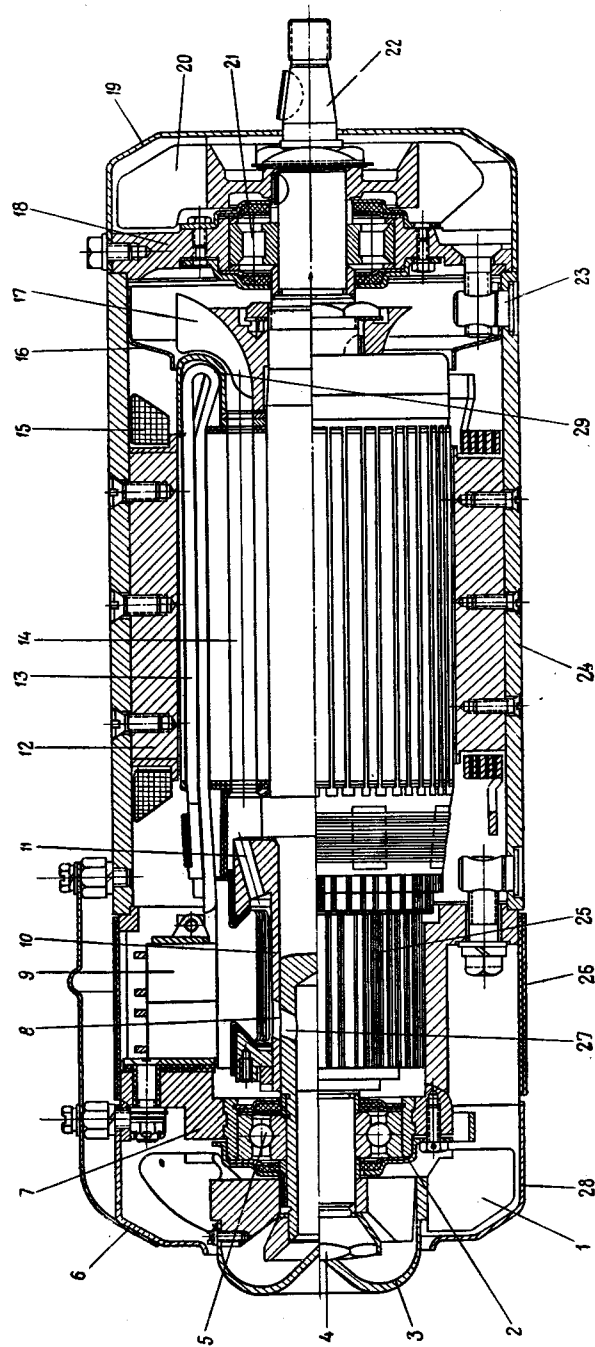


Рис. 52. Генератор Г-5 (разрез):

1 — вентилятор со стороны коллектора; 2 — крышка; 3 — чашка; 4 — гайка; 5, 21 — подшипники; 6 — защитный козырек; 7 — крышка со стороны коллектора; 8, 11, 14, 27 — отверстия; 9 — щетка; 10 — коллекторная втулка; 12 — полюс; 13 — якорь; 15 — параллельная обмотка возбуждения; 16 — кожух; 17 — вентилятор со стороны привода; 18 — крышка со стороны привода; 19, 28 — катушки; 20 — вентилятор со стороны привода; 22 — вал; 23 — сухарь; 24 — корпус; 25 — коллектор; 26 — защитная лента; 29 — стальное кольцо

Генератор состоит из следующих основных частей (рис. 52): корпуса 24, якоря 13 с коллектором 25, крышки 7 со стороны коллектора, крышки 18 со стороны привода, вентиляторов 1, 17 и 20.

Корпус 24 генератора изготовлен из стальной трубы. Внутри корпуса установлены шесть основных и три дополнительных полюса с катушками обмотки возбуждения. Схема соединения катушек обмотки возбуждения генератора показана на рис. 53.

Обмотка возбуждения основных полюсов разделена на две параллельные ветви, каждая из которых состоит из трех последовательно соединенных катушек. Начала обеих ветвей обмотки возбуждения присоединены к установленным на корпусе и изолированным от него штепсельным разъемам Ш, а концы — к щеткодержателям отрицательных щеток генератора, соединенных с корпусом генератора.

Дополнительные полюсы служат для уменьшения искрения под щетками. Обмотка дополнительных полюсов состоит из трех последовательно соединенных катушек, намотанных из шинной меди и изолированных стеклолентой.

Катушки обмотки дополнительных полюсов соединены между собой и обмоткой якоря последовательно. Один конец этой обмотки соединен с щеткодержателями положительных щеток генератора, второй конец выведен на экранированный вывод Я на корпусе генератора.

Катушки обмотки возбуждения изолированы термостойкими материалами и после установки их в корпусе пропитаны кремний-органическим лаком. В качестве межвитковой изоляции и изоляции от корпуса в этих катушках применены разрезные прокладки из стеклотекстолита.

Промежуточные соединения и выводы на корпус выполнены проводами с термостойкой изоляцией и припаяны к наконечникам тупоуправляемым припоем.

Для защиты обмоток генератора от попадания на них влаги и грязи через окна крышки 18 (рис. 52) в корпусе установлено защитное кольцо, закрепляемое сухарями 23. В торцовых частях корпуса для правильной посадки крышек сделаны кольцевые выточки.

Якорь 13 генератора состоит из сердечника с обмоткой и коллектора 25. Сердечник набран из тонких листов электротехнической

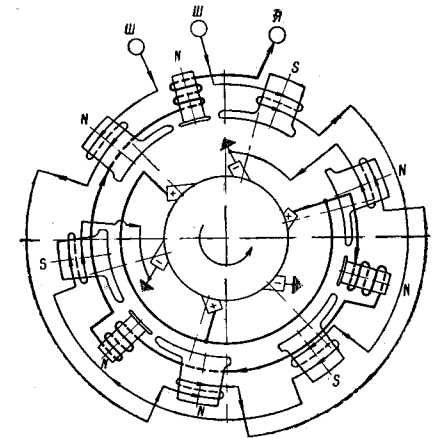


Рис. 53. Электрическая схема генератора (вид со стороны коллектора): Я — экранированный вывод; Ш — штепсельные разъемы

стали, напрессованных на стальной вал 22. Совпадающие по окружности сердечника отверстия листов образуют 37 полузакрытых пазов для обмотки якоря и 9 продольных сквозных каналов 14 для прохождения охлаждающего воздуха.

Обмотки якоря в пазах закреплены клиньями из стеклотекстолита.

Обмотка якоря — волновая, выполнена медным шинным проводом, изолированным стеклолакотканью. Концы секций обмотки припаяны к пластинам коллектора тугоплавким припоем.

Лобовые части обмотки якоря для предохранения от разноса стянуты со стороны коллектора проволочным бандажом, а со стороны привода — стальным кольцом 29, на которое надет пылезащитный кожух. Для улучшения вентиляции вал якоря со стороны коллектора выполнен полым, а для сообщения с полостью под коллекторными пластинами имеет наклонные отверстия 27.

Коллектор 25 состоит из 37 медных пластин, изолированных друг от друга слюдяными пластинами. Коллекторные пластины собраны на стальной коллекторной втулке 10 и стянуты гайкой (между упорным буртом втулки и нажимным кольцом коллектора). Изоляцией между кольцом, буртом втулки и коллекторными пластинами служат миканитовые конусы. Между коллекторной втулкой и пластинами коллектора имеется значительный радиальный зазор для прохождения охлаждающего воздуха. Коллекторная втулка имеет наклонные отверстия 8 для входа охлаждающего воздуха, а бурт втулки — наклонные сверления 11 для его выхода.

Коллектор насажен на вал так, что наклонные отверстия втулки совпадают с отверстиями вала, сообщающимися с внутренней полостью вала.

Крышка 7 со стороны коллектора изготовлена из алюминиевого сплава. В крышку залита при ее отливке стальная втулка, в которую запрессован шарикоподшипник 5, являющийся опорой вала якоря.

Шарикоподшипник крышки со стороны коллектора жестко закреплен как по внутреннему, так и по наружному кольцу. Наружная крышка 2 подшипника может быть снята после снятия кожуха 28 и вентилятора 1, что дает возможность пополнять смазку подшипника без разборки генератора.

Для обеспечения доступа к коллектору и щеткам в крышке имеется шесть окон, против которых установлены шесть латунных щеткодержателей. В каждом щеткодержателе имеются две медно-графитные щетки 9 марки МГС-7. Щетки соединены со щеткодержателями гибкими медными канатиками и прижимаются к коллектору спиральными пружинами. Натяжение пружины изменяется поворотом крючка, пропущенного через отверстие валика крепления пружины.

Снаружи все окна крышки закрываются защитной лентой с фетровым уплотнением. В ленте имеются окна для выхода охлаждающего воздуха.

Крышка 18 со стороны привода отлита из чугуна. В крышку запрессован подшипник 21, являющийся опорой вала якоря. В крышке имеются четыре окна для выхода охлаждающего воздуха.

Обе крышки генератора при сборке центруются по корпусу кольцевыми выточками и притягиваются к корпусу со стороны коллектора двумя болтами, а со стороны привода — двумя винтами. Болты и винты ввертываются в стойки (сухари) 23 корпуса генератора.

Вентиляторы. Генератор имеет три вентилятора 1, 17, 20, которые насажены на вал якоря. Все вентиляторы осевого типа, отлиты из алюминиевого сплава, имеют винтовое расположение лопастей.

Вентилятор 1 со стороны коллектора является нагнетающим и имеет пять внутренних лопастей, направленных в разные стороны. Вентилятор 17 вспомогательный. Он напрессован на вал якоря у лобовой части обмотки якоря со стороны привода. Вентилятор 17 является отсасывающим и служит для усиления внутренней вентиляции.

Вентилятор 20 со стороны привода является отсасывающим, имеет пять лопастей, направленных так же, как и наружные лопасти вентилятора 1, и служит для удаления из генератора нагретого воздуха. Вентиляторы 1 и 20 закрыты снаружи стальными кожухами 28 и 19, имеющими отверстия для прохода воздуха.

Охлаждается генератор (рис. 54) воздухом, движущимся вдоль наружной поверхности генератора (наружная вентиляция) и воздухом, проходящим внутри генератора (внутренняя вентиляция).

При вращении якоря генератора наружные лопасти вентилятора 1 засасывают воздух через отверстия в кожухе 28 и затем воздушный поток разветвляется по двум направлениям. Одна часть потока (наружная вентиляция) проходит по шести каналам крышки 7 и через окна в защитной ленте на поверхность генератора. При этом воздух, выходящий через радиальные окна кожуха 28 и через два верхних канала крышки 7, попадает под козырек 6 и направляется вдоль корпуса генератора, а воздух, выходящий из открытых каналов, выбрасывается непосредственно наружу. Воздушный поток, проходя по каналам крышки, охлаждает ее и тем самым отводит тепло от щеткодержателей и от коллектора.

Другая часть потока воздуха (внутренняя вентиляция) направляется в кольцевую полость между крышкой подшипника и внутренними лопастями вентилятора, которые по отношению к наружным лопастям направлены в противоположную сторону. Под действием внутренних лопастей воздух изменяет направление своего движения на обратное. Такое направление воздушного потока имеет целью не только внутреннее охлаждение генератора, но также и предварительную очистку воздуха.

Благодаря резкому изменению направления движения воздуха крупные частицы пыли по инерции отделяются и через окна в кожухе 28 выбрасываются наружу. Очищенный воздух направляется в осевой канал вала якоря, а затем через отверстия вала и втулки коллектора проходит в полость под коллектором.

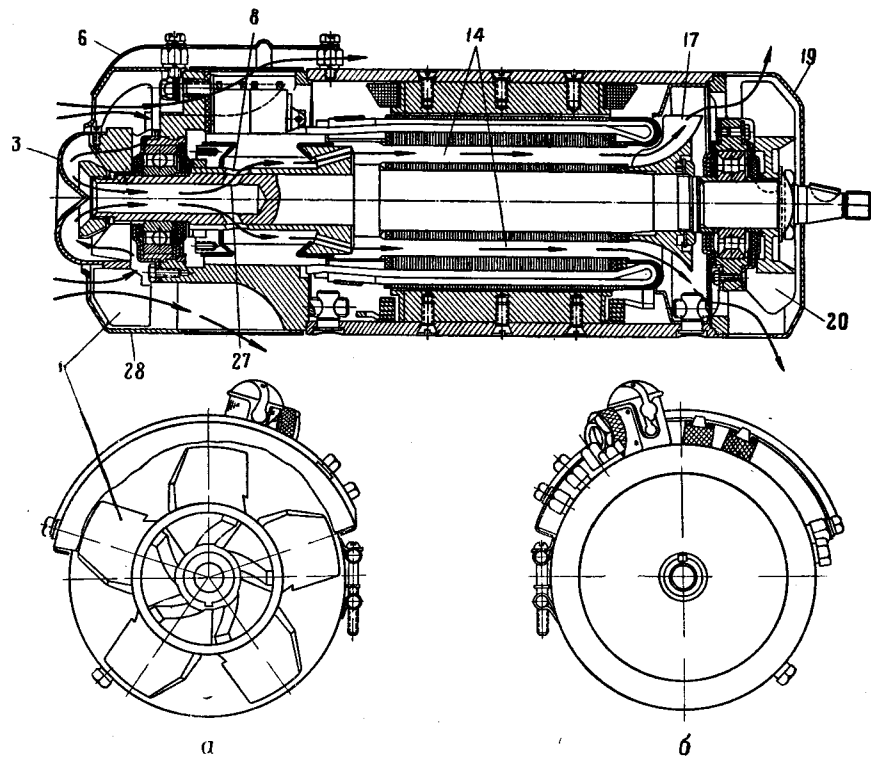


Рис. 54. Схема вентиляции генератора:

обозначения те же, что на рис. 52; а — вид на вентилятор; б — вид со стороны привода

Далее, пройдя отверстия в конусе втулки коллектора, полость под обмоткой якоря, каналы железа якоря и отверстия пылезащитного кожуха, нагретый воздух отсасывается вентилятором 17 и выбрасывается через окна передней крышки генератора под кожух 19, откуда удаляется вентилятором 20 через радиальные отверстия кожуха наружу.

Привод генератора

Вращение от двигателя к генератору передается через привод с гидродинамической муфтой (рис. 55 и 56).

В металлическом корпусе 9 расположены турбинное колесо 13 с валом 7 и насосное колесо 14. Насосное колесо приводится во вращение от коленчатого вала двигателя через пару конических шестерен 1, торсионный вал 2 и пару конических шестерен 15. Вал 7 турбинного колеса через муфту 6 соединен с валом 5 генератора. Гидродинамическая муфта закрыта крышкой 10.

При работе двигателя вращение коленчатого вала передается через две пары конических зубчатых шестерен 1 и 15 и торсионный вал 2 к насосному колесу 14, жестко соединенному с ведомой кони-

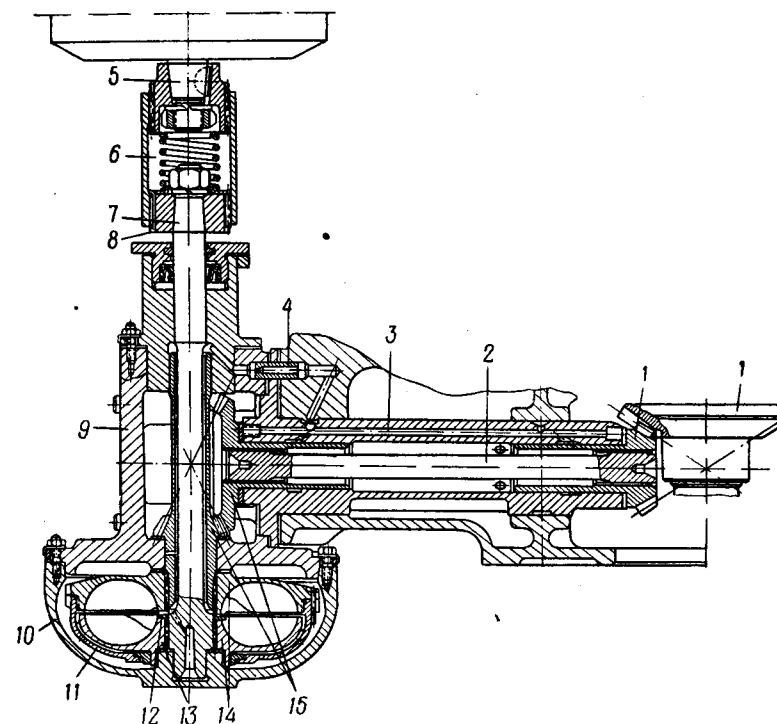


Рис. 55. Гидромуфта привода генератора (разрез):

1, 15 — конические шестерни; 2 — торсионный вал; 3, 4 — каналы; 5 — вал генератора; 6 — муфта; 7 — вал турбинного колеса; 8 — втулка муфты; 9 — корпус гидромуфты; 10 — крышка; 11 — кожух; 12 — щели; 13 — турбинное колесо; 14 — насосное колесо

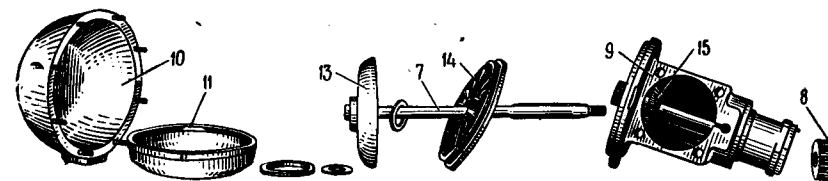


Рис. 56. Детали гидромуфты:

обозначения те же, что и на рис. 55

ческой шестерней 15. Масло (рабочая жидкость) из системы смазки двигателя под давлением по каналам 3 и 4 поступает в полость вала ведомой конической шестерни 15 и через щели 12 на лопатки насосного колеса 14.

При вращении насосного колеса рабочая жидкость центробежной силой отбрасывается на периферию, при этом ей сообщается большая скорость. Ударяясь в лопатки турбинного колеса, масло создает на нем крутящий момент, который дальше передается валу 7. Момент, приобретенный ведомым валом 7, всегда равен моменту ведущего вала насосного колеса.

Пройдя лопатки турбинного колеса от периферии к центру, жидкость снова направляется к центру насосного колеса. Таким образом, она непрерывно циркулирует в полости, образованной каналами насосного и турбинного колес. Вращение вала 7 через муфту 6 передается валу 5 генератора.

РЕЛЕ-РЕГУЛЯТОР

Реле-регулятор Р-5 (рис. 57) представляет собой комплект электромагнитных аппаратов, обеспечивающих работу генератора Г-5

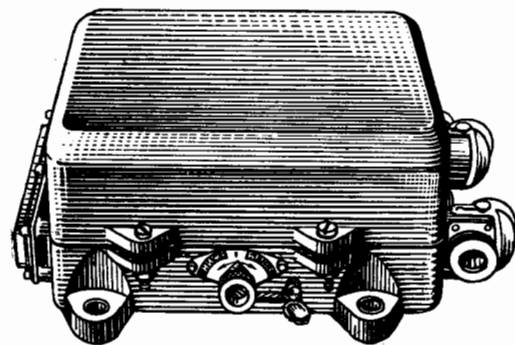


Рис. 57. Реле-регулятор Р-5 (общий вид)

совместно с аккумуляторными батареями танка при изменяющейся скорости вращения коленчатого вала танкового двигателя в пределах 800—2100 об/мин.

Реле-регулятор Р-5 (рис. 58) состоит из реле обратного тока с контактором, двух регуляторов напряжения, блока полупроводниковых диодов и сопротивлений.

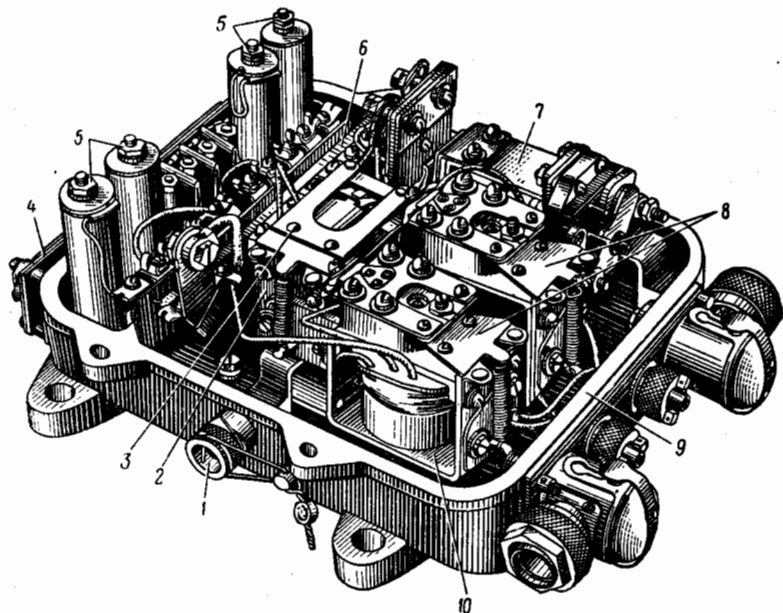


Рис. 58. Реле-регулятор Р-5:

1 — ручка реостата внешней подрегулировки; 2 — ярмо реле обратного тока; 3 — ярмо реле обратного тока; 4 — диоды; 5 — сопротивления; 6 — перегородка; 7 — контактор; 8 — ярмо регулятора напряжения; 9 — корпус; 10 — ярмо регулятора напряжения

Реле обратного тока с контактором предназначены для подключения генератора на параллельную работу с аккумуляторными батареями и к бортовой сети, а также для отключения его с целью защиты генератора и предохранения аккумуляторных батарей от чрезмерного обратного (разрядного) тока. Реле обратного тока автоматически включает контактор, когда напряжение генератора становится выше напряжения аккумуляторных батарей и выключает контактор, когда напряжение генератора вследствие уменьшения скорости вращения якоря становится ниже напряжения батарей.

Реле обратного тока состоит из следующих основных частей: стального сердечника, ярма, якоря, контактов K_1 (рис. 59), спиральной пружины, параллельной обмотки Pr и последовательной обмотки Ps .

Параллельная обмотка — основная; протекающий по ней ток создает магнитный поток, намагничивающий сердечник реле, вследствие чего контакты его замыкаются. Последовательно с параллельной обмоткой включено сопротивление R_d из константового провода. Сопротивление намотано на барабане, укрепленном в малой части корпуса, и служит для поддержания постоянной величины напряжения включения реле обратного тока при изменении температуры параллельной обмотки, когда по ней длительно проходит ток во время работы генератора (для температурной компенсации).

Последовательная обмотка Ps предназначена для ускорения размыкания контактов K_1 при прохождении по ней обратного тока от аккумуляторных батарей. Контакты K_1 реле обратного тока нормально разомкнуты и удерживаются в таком положении спиральной пружиной.

Контактор состоит из следующих основных частей: сердечника; ярма, главных нормально разомкнутых контактов K_2 , вспомогательных нормально замкнутых контактов K_3 , втягивающей обмотки BT , удерживающей обмотки $УД$, втяжного цилиндрического якоря. Воздействие якоря на главные и вспомогательные контакты осуществляется соответственно при помощи двух раздельных штоков, которые не имеют с якорем жесткой связи.

Регуляторы напряжения — вибрационного типа. В реле-регуляторе установлены два регулятора напряжения, имеющие одинаковое устройство, каждый из которых включен в отдельную ветвь обмотки возбуждения генератора. Каждый регулятор напряжения состоит из следующих основных частей: стального сердечника, ярма, контактов, спиральной пружины, основной обмотки, выравнивающей обмотки B и ускоряющей обмотки $У$. Ток, протекающий по основной обмотке, создает магнитный поток, намагничивающий сердечник. Величина магнитного потока пропорциональна напряжению генератора.

Последовательно с основными обмотками включены добавочное сопротивление R_{ko} и регулируемое сопротивление P (реостат).

Добавочное сопротивление (из константана) служит для уменьшения влияния температуры на стабильность работы обоих

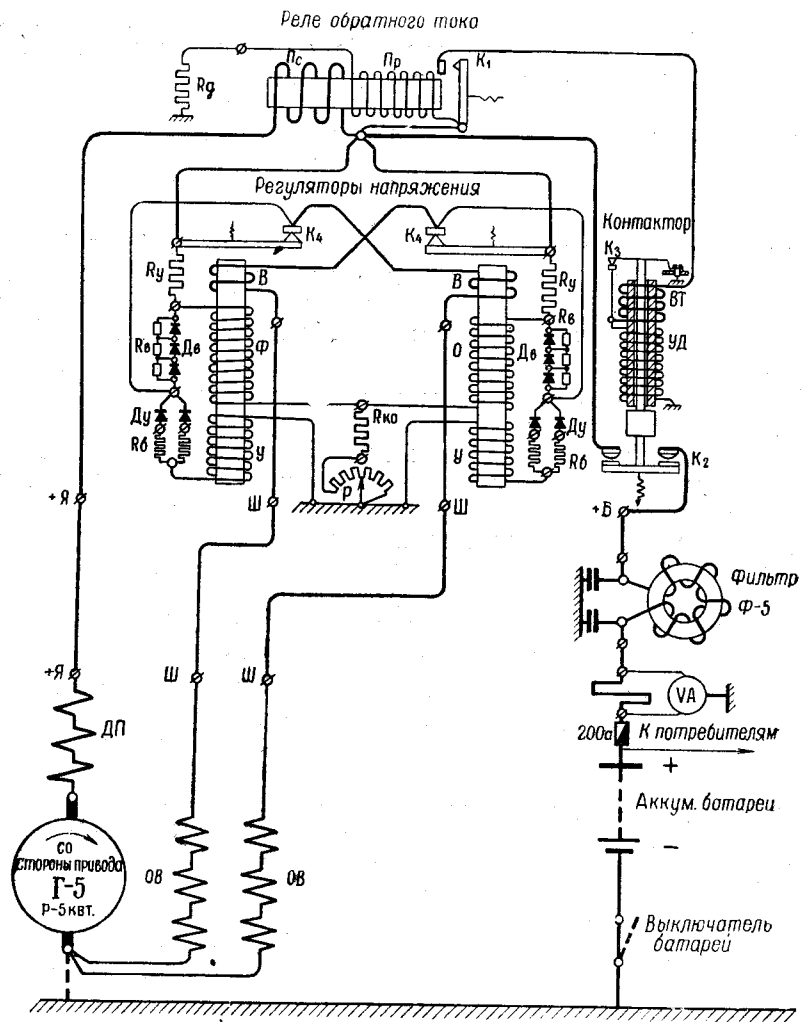


Рис. 59. Принципиальная схема реле-регулятора Р-5 и зарядной цепи: *Pr* — параллельная обмотка реле обратного тока; *Pc* — последовательная обмотка реле обратного тока; *K1, K3, K4* — контакты реле обратного тока, контактора регулятора напряжения; *УД* — удерживающая обмотка; *Ф* — форсирующая обмотка; *В* — выравнивающая обмотка; *У* — ускоряющая обмотка; *Rд* — добавочное сопротивление реле обратного тока; *Ду, Дв* — диоды; *Rв, Rб* — сопротивления диодов; *Rко* — сопротивление регуляторов; *P* — регулировочный реостат

регуляторов напряжения. Оно намотано на барабане, закрепленном в малой части корпуса.

Регулируемое сопротивление *P* (из константана) служит для корректировки напряжения, поддерживаемого регуляторами в эксплуатационных условиях, без вскрытия реле-регулятора.

Сопротивление расположено на стенке внутри корпуса и имеет рукоятку, выведенную наружу. Поворотом этой рукоятки из среднего

положения в крайнее регулируемое напряжение может изменяться в пределах $\pm 0,6$ в.

Выравнивающие обмотки *В* служат для выравнивания регулируемого напряжения на различных оборотах генератора, а также для согласования работы обоих регуляторов напряжения.

Ускоряющие обмотки *У* служат для повышения частоты вибрации контактов регуляторов за счет токов самоиндукции обмотки возбуждения.

Последовательно с ускоряющей обмоткой параллельно обеим ветвям обмотки возбуждения включены малогабаритные германиевые выпрямители (диоды ДГЦ-24) *Ду*, которые уменьшают искрение между контактами регуляторов напряжения благодаря прохождению через них токов самоиндукции обеих ветвей обмотки возбуждения при размыкании контактов. При замкнутых контактах диоды не пропускают через себя ток от генератора.

Диоды обладают высокой проводимостью в прямом направлении (от оснований треугольников, которыми они обозначены на рис. 59, к их вершинам) и, наоборот, весьма высоким сопротивлением при прохождении токов в обратном направлении (от вершин треугольников к их основаниям). Так как величина токов самоиндукции превосходит допустимую нагрузку для одного диода ДГЦ-24, то в цепь каждой ветви возбуждения введено по два диода *Ду* параллельно, а для выравнивания их нагрузки последовательно с каждым диодом введено буферное сопротивление *Rб* из константановой проволоки.

В качестве добавочных сопротивлений в каждую ветвь обмотки возбуждения включены последовательно в обратном (непроводящем) направлении еще по три диода *Дв*. Параллельно каждому диоду включено сопротивление *Rв*, равное 13 000—16 000 ом, предназначенное для выравнивания падений напряжения на диодах.

Применение диодов *Дв* позволяет в непроводящем направлении создать сопротивление, обеспечивающее заданный диапазон регулирования напряжения, а в проводящем направлении образовать цепь питания основных обмоток регуляторов напряжения, что в комбинации с ускоряющими сопротивлениями *Rу* дает возможность дополнительно повысить частоту вибрации контактов регуляторов. Так как сопротивление трех диодов в непроводящем направлении во много раз превосходит величину шунтирующих их сопротивлений, то результирующая величина добавочного сопротивления, включаемого в каждую ветвь обмотки возбуждения при размыкании контактов, определяется суммарной величиной последовательно включенных сопротивлений *Rв* (равной 39 000—48 000 ом).

Все основные элементы реле-регулятора, за исключением блока диодов, смонтированы в литом корпусе из алюминиевого сплава, имеющем съемную крышку. Внутренняя часть корпуса реле-регулятора разделена перегородкой на две части (малую и большую).

В большей части корпуса размещены: реле обратного тока, контактор, регуляторы напряжения. Все эти аппараты установлены на металлической панели, изолированной с обеих сторон текстолитом и закрепленной на трех бобышках корпуса винтами. На внутренней

стенке корпуса укреплен реостат P , управляемый снаружи рукояткой, имеющей стрелку. Направления поворота рукоятки для повышения и понижения регулируемого напряжения отмечены на корпусе соответственно надписями «Выше» и «Ниже».

В малом отделении корпуса установлены четыре алюминиевых каркаса с проволочными сопротивлениями из константана. Для лучшей теплоотдачи каркасы привинчены непосредственно к днищу корпуса.

На задней стенке корпуса с внешней стороны крепится шестью винтами блок диодов.

Для облегчения монтажа реле-регулятора по обе стороны от перегородки установлено по 10 изолированных от корпуса зажимов, соединенных между собой попарно.

Для соединения реле-регулятора с генератором и бортовой сетью на передней стенке его корпуса закреплена панель, на которой установлены изолированные от корпуса экранированные зажимы $+A$ и $+B$ и два экранированных штепсельных разъема $Ш$.

Реле-регулятор закрывается сверху крышкой, которая крепится к корпусу четырьмя винтами.

Работа генератора и реле-регулятора

Работа реле обратного тока и контактора. Когда двигатель танка не работает, а следовательно, якорь генератора не вращается, контакты реле обратного тока и главные контакты контактора разомкнуты, а вспомогательные контакты контактора замкнуты и генератор отключен от аккумуляторных батарей и бортовой сети. В этом случае питание потребителей электрической энергией обеспечивается аккумуляторными батареями.

Когда двигатель начинает работать, сообщая вращение якорю генератора, по параллельной обмотке реле обратного тока от генератора проходит ток. Под действием магнитного потока параллельной обмотки сердечник реле обратного тока намагничивается пропорционально напряжению генератора, стремится притянуть якорек и замкнуть контакты K_1 .

При напряжении генератора менее 25 в намагничивающего действия параллельной обмотки недостаточно для преодоления усилия пружины, контакты реле обратного тока разомкнуты, ток в обмотки контактора не поступает, главные контакты K_2 его разомкнуты, а вспомогательные K_3 замкнуты. В этом случае питание потребителей электрической энергией обеспечивается аккумуляторными батареями.

При достижении генератором напряжения 25—27 в сердечник реле обратного тока намагничивается настолько, что преодолевает натяжение пружины и притягивает якорек, замыкая контакты K_1 . Через замкнутые контакты реле напряжение генератора (25—27 в) подается на тягивающую обмотку BT контактора. Так как это напряжение значительно превосходит напряжение включения контактора (18 в), то тягивающая обмотка энергично тягивает якорь, замыкает главные контакты K_2 и размыкает вспомогательные K_3 .

При этом последовательно со втягивающей обмоткой включается удерживающая, имеющая большое сопротивление. И хотя при этом ток в обеих обмотках уменьшается примерно в 30 раз, главные контакты реле надежно удерживаются в замкнутом состоянии, так как при втянутом якоре значительно уменьшается воздушный зазор между якром и сердечником, т. е. резко уменьшается сопротивление магнитной цепи контактора. При замкнутых контактах K_2 ток от генератора идет на зарядку аккумуляторных батарей и питание потребителей.

При уменьшении скорости вращения якоря генератора ниже некоторого предела (750—900 об/мин коленчатого вала двигателя) напряжение генератора становится меньше напряжения аккумуляторных батарей. Вследствие этого ток пойдет от батарей к генератору через последовательную обмотку Ps реле обратного тока. Этот ток принято называть «обратным током». Последовательная обмотка реле действует при этом встречно основной и размагничивает сердечник реле. Чем больше величина обратного тока, тем сильнее размагничивается сердечник и тем слабее удерживается якорь в притяннутом состоянии. При обратном токе величиной 2—20 а сердечник размагничивается настолько, что сила электромагнитного притяжения оказывается меньше силы противодействующей пружины и контакты K_1 реле обратного тока разомкнутся. При размыкании контактов ток в обмотки контактора не пойдет, в результате чего главные контакты контактора размыкаются. Таким образом, генератор будет отключен от аккумуляторных батарей и потребителей.

Работа регуляторов напряжения. При малой скорости вращения якоря генератора, когда напряжение генератора не превышает 27 в, основные обмотки намагничивают сердечники регуляторов недостаточно для преодоления усилия пружин и их контакты K_4 остаются замкнутыми.

Путь тока возбуждения при этом: зажим A генератора, последовательная обмотка Ps реле обратного тока, замкнутые контакты K_4 регулятора напряжения, выравнивающая обмотка B другого регулятора, штепсельный разъем $Ш$ регулятора и генератора, ветвь обмотки возбуждения, корпус генератора (путь тока в другой ветви аналогичен указанному).

Основная обмотка каждого регулятора получает питание по цепи: зажим A генератора, последовательная обмотка Ps реле обратного тока, нормально замкнутые контакты K_4 регулятора напряжения, диоды $Dв$, основная обмотка регулятора напряжения, сопротивление $R_{ко}$, реостат P и корпус реле-регулятора.

При увеличении скорости вращения якоря генератора, когда напряжение его достигнет 27—29 в, намагничивание сердечника увеличится настолько, что якорек каждого регулятора напряжения притянется к сердечнику и разомкнет контакты K_4 . При разомкнутых контактах регуляторов напряжения в цепь каждой ветви обмотки возбуждения вводится добавочное сопротивление, состоящее из ускоряющего сопротивления R_y и трех последовательно соединенных сопротивлений R_b , шунтирующих диоды $Dв$.

Путь тока возбуждения при разомкнутых контактах: зажим $Я$ генератора, последовательная обмотка $Пс$ реле обратного тока, ускоряющее сопротивление R_y , сопротивление R_b , шунтирующие диоды $Дв$, выравнивающая обмотка B другого регулятора, штепсельный разъем $Ш$ реле-регулятора и генератора, ветвь обмотки возбуждения, корпус генератора.

Ток обмотки возбуждения генератора начнет уменьшаться, одновременно с ним начнет уменьшаться напряжение генератора. Ток в основные обмотки регуляторов проходит по цепи: зажим $Я$ генератора, последовательная обмотка $Пс$ реле обратного тока, ускоряющие сопротивление R_y , основные обмотки регуляторов напряжения, сопротивление $R_{кю}$, реостат P , корпус реле-регулятора. Как только напряжение генератора станет ниже 27 в, контакты замкнутся и весь процесс повторится.

Процесс замыкания и размыкания контактов K_4 (вибрация) повторяется непрерывно, когда скорость вращения коленчатого вала двигателя больше 900 об/мин (2800 об/мин якоря генератора). При изменении скорости вращения якоря генератора в пределах выше 2100 об/мин изменяется соотношение времени замкнутого и разомкнутого состояния контактов K_4 регуляторов. При увеличении числа оборотов якоря генератора время замкнутого состояния контактов уменьшается, а время разомкнутого — увеличивается. При уменьшении оборотов якоря происходит обратное явление. Вследствие этого ток возбуждения генератора находится в обратной зависимости от числа оборотов якоря генератора и напряжение генератора при изменении числа оборотов в определенных пределах остается почти постоянным. Таким образом, благодаря вибрации контактов K_4 регуляторов напряжение генератора поддерживается примерно постоянным на всем рабочем диапазоне оборотов двигателя.

Для повышения частоты колебания контактов K_4 служат ускоряющие сопротивления R_y , диоды $Ду$ и ускоряющие обмотки $У$.

Когда контакты регуляторов замкнуты, основные обмотки находятся почти под полным напряжением генератора, так как ускоряющие сопротивления R_y закорочены диодами $Дв$, сопротивление которых незначительно.

Это ускоряет намагничивание сердечников регуляторов и уменьшает время замкнутого состояния контактов. При разомкнутых контактах регуляторов в цепь основных обмоток вводятся сопротивления R_b , вследствие чего ток в основных обмотках и магнитный поток уменьшаются и контакты регуляторов быстрее замыкаются вновь.

Ускоряющие обмотки повышают частоту вибрации контактов за счет токов самоиндукции ветвей обмотки возбуждения.

При замкнутых контактах ток в ускоряющих обмотках отсутствует. При размыкании контактов регуляторов в обе ветви обмотки возбуждения включаются сопротивления в несколько десятков тысяч ом, вследствие чего ток возбуждения начинает уменьшаться и вместе с ним уменьшается магнитный поток полюсов. Исчезновение

магнитного потока создает в обмотке возбуждения электродвижущую силу самоиндукции. Ток самоиндукции будет замыкаться в контуре: минус обмотки возбуждения, ускоряющая обмотка $У$, сопротивления R_b , диоды $Ду$, неподвижный контакт регулятора напряжения, выравнивающая обмотка B другого регулятора, плюсовой зажим $Ш$ обмотки возбуждения.

Проходящий через каждую ускоряющую обмотку импульс тока самоиндукции обмотки возбуждения действует встречно по отношению к основной обмотке и, резко размагничивая сердечник регулятора, ускоряет замыкание контактов.

Выравнивающие обмотки B регуляторов включены последовательно в обе ветви обмотки возбуждения генератора и при любом положении контактов действуют встречно основным обмоткам.

Эти обмотки используются главным образом для согласования работы обоих регуляторов напряжения. При размыкании контактов одного из регуляторов уменьшается ток выравнивающей обмотки, расположенной на сердечнике другого регулятора, благодаря чему его контакты размыкаются вслед за контактами первого.

Кроме того, выравнивающие обмотки несколько выравнивают напряжение генератора, повышающееся с увеличением числа оборотов якоря генератора, за счет действия ускоряющих сопротивлений R_y . С увеличением скорости вращения якоря генератора увеличивается суммарное время разомкнутого состояния контактов и, следовательно, увеличивается время, в течение которого ускоряющие сопротивления включены в цепи основных обмоток. Поэтому уменьшается среднее значение магнитного потока сердечника, а напряжение генератора будет расти. Этот недостаток устраняется действием выравнивающей обмотки.

С увеличением суммарного времени разомкнутого состояния контактов ток возбуждения генератора уменьшается, вследствие чего уменьшается размагничивающее действие выравнивающих обмоток. Количество витков выравнивающих обмоток подбирается так, чтобы они своим действием скомпенсировали действие ускоряющих обмоток. Тогда суммарный магнитный поток сердечников и напряжение генератора остаются практически постоянными.

ЭЛЕКТРИЧЕСКИЙ ФИЛЬТР

При работе генератора и реле-регулятора создаются помехи радиоприему, причиной которых является электрическое искрение под щетками генератора и в контактах реле-регулятора. Электрическая искра является источником различных переменных токов высокой частоты, которые создают в телефонах радиостанции дополнительные шумы и трески, мешающие радиоприему.

Для уменьшения помех радиоприему зажимы и соединительные провода экранируются, кроме того, в зарядную цепь включается электрический фильтр Ф-5 (рис. 60 и 61).

Фильтр Ф-5 является индуктивно-емкостным, П-образного типа. Он состоит из корпуса, дросселя, двух экранированных выводов, двух проходных конденсаторов типа МБП емкостью 8 мкф.

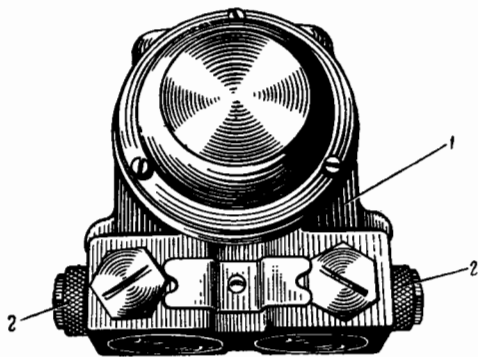


Рис. 60. Электрический фильтр Ф-5:
1 — корпус; 2 — экранированные выводы

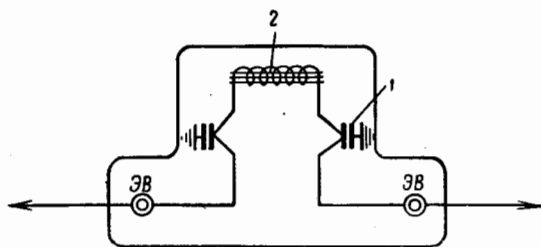


Рис. 61. Принципиальная схема электрического фильтра Ф-5:
1 — конденсатор; 2 — дроссель; 9В — экранированные выводы

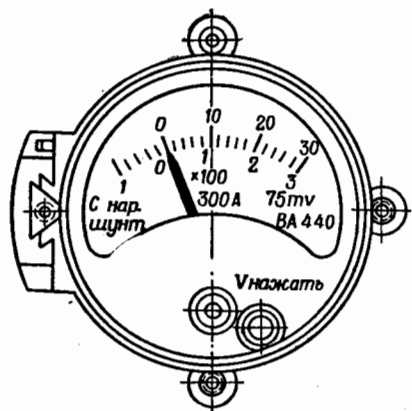


Рис. 62. Вольтамперметр ВА-440

Переменные токи высокой частоты (помехи) не пропускаются дросселем фильтра в провода системы электрооборудования, а конденсаторы свободно пропускают их, замыкая на корпус танка, чем обеспечивают нормальную работу (слышимость) радиостанции.

ВОЛЬТАМПЕРМЕТР

В танке устанавливается вольтамперметр ВА-440 с шунтом 300 а (рис. 62). Шкалы вольтамперметра 100-0-300 а; 0-30 в. Устроен вольтамперметр так же, как вольтамперметр ВА-240 и ВА-340.

УХОД ЗА ГЕНЕРАТОРОМ И РЕЛЕ-РЕГУЛЯТОРОМ

Генератор Г-5 и реле-регулятор Р-5 имеют гарантийный срок службы 400 мото-часов и специального ухода за ними не требуется. Замена смазки в шарикоподшипниках генератора производится лишь по истечении 400 мото-часов работы или при капитальном ремонте двигателя.

ВОЗМОЖНЫЕ НЕИСПРАВНОСТИ ЗАРЯДНОЙ ЦЕПИ

Неисправность	Причины неисправности	Способ обнаружения и устранения неисправности
Вольтамперметр не показывает тока зарядки и напряжения	<ol style="list-style-type: none"> 1. Нарушение соединений в зарядной цепи; перегорел предохранитель 200 а 2. Нарушение соединений в цепи между генератором и реле-регулятором и аккумуляторами батареями 	<p>При нажатии на кнопку вольтамперметр не показывает напряжения батарей; перегоревший предохранитель заменить</p> <p>Проверить надежность соединений проводов, устранить обнаруженные дефекты</p>

Неисправности в цепях генератор — реле-регулятор — аккумуляторные батареи обнаруживаются в следующем порядке: выключить выключатель батарей; отсоединить провода у зажимов Я, Ш, Ш и Б реле-регулятора; один конец контрольной лампочки присоединить к проводу зажима Б, другой замкнуть на корпус танка, включить выключатель батарей. Горение лампочки означает, что участок цепи аккумуляторные батареи — реле-регулятор исправен. Отсоединить конец провода контрольной лампочки от корпуса танка и попеременно соединять его с проводами от зажимов Я, Ш, Ш генератора. Горение лампочки означает, что участок цепи реле-регулятор — генератор исправен. При проверке следить за тем, чтобы провод от зажима Б при включенном выключателе батарей не касался корпуса танка, иначе произойдет короткое замыкание.

Величина зарядного тока непостоянна; стрелка вольтамперметра колеблется более чем на одно оцифрованное деление шкалы

1. Плохой контакт в каком-либо соединении проводов зарядной цепи

2. Износ и заедание щеток генератора в щеткодержателях; подгорание или загрязнение коллектора, выступает слюда над поверхностью пластин коллектора вследствие их износа

Пользуясь схемой зарядной цепи, проверить надежность крепления проводов в зажимах; слабый зажим зачистить и подтянуть

Снять генератор и отправить в мастерскую

ГЛАВА ШЕСТАЯ

ПРИБОРЫ НОЧНОГО ВИДЕНИЯ

Комплект танковых приборов ночного видения¹, состоящий из прибора командира танка ТКН-1, ночного прицела ТПН-1-22А-11 и прибора механика-водителя ТВН-2, предназначен для обеспечения боевых действий танка ночью.

ПРИБОР КОМАНДИРА ТАНКА ТКН-1

Прибор ТКН-1 (рис. 63) предназначен для наблюдения за дорогой, местностью и танками своего подразделения в боевом и походном порядках в ночных условиях.

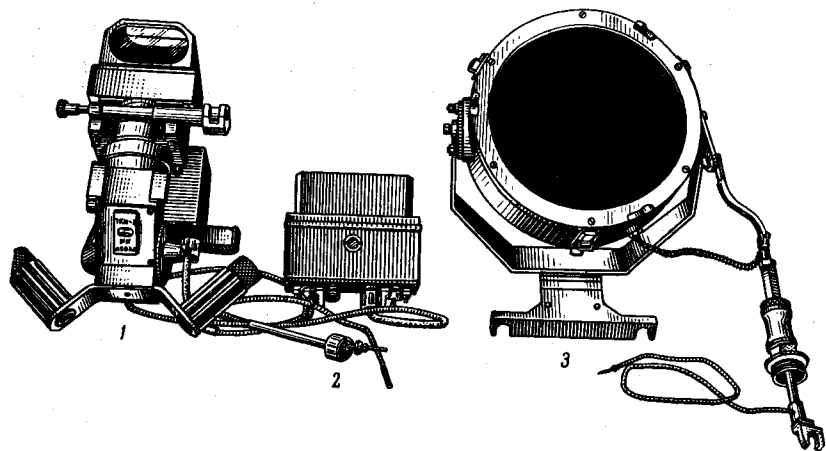


Рис. 63. Комплект прибора ТКН-1:

1 — прибор наблюдения; 2 — блок питания; 3 — прожектор инфракрасного света

Комплект прибора ТКН-1 состоит из прибора 1 наблюдения, блока 2 питания и прожектора 3 инфракрасного света.

Прибор наблюдения состоит из следующих основных частей: верхней головки, корпуса прибора и оптической системы с электронно-оптическим преобразователем.

¹ Подробно устройство и работа приборов описаны в Руководстве по танковым приборам ночного видения ТКН-1, ТПН-1 и ТВН-2, Воениздат, 1958.

Электронно-оптическая система прибора наблюдения состоит из следующих элементов: верхней призмы, объектива, нижнего зеркала, электронно-оптического преобразователя и окуляра.

Прибор имеет экранирующее устройство (шторку), предназначенное для устранения мешающего действия встречной засветки от фар, ракет, пожаров и т. п. без потери видимости местности перед танком. Шторка помещена между объективом и электронно-оптическим преобразователем. Перекрытие фотокатода электронно-оптического преобразователя производится постепенно сверху вниз, что позволяет устранять засветки в верхней части поля зрения и рассматривать изображение местности в нижней части поля зрения.

Управляется шторка от рукоятки, которая выведена с левой стороны прибора наблюдения.

Блок питания БТ-2-26 представляет собой электрическое устройство, преобразующее постоянный ток с напряжением бортовой сети в постоянный ток высокого напряжения. Постоянный ток высокого напряжения подводится к электронно-оптическому преобразователю прибора наблюдения. Высоковольтная часть блока питания расположена на приборе наблюдения; низковольтная имеет конфигурацию смотровой призмы командирской башенки, вместо которой она устанавливается.

Прожектор инфракрасного света ОУ-3 предназначен для освещения участка местности или объекта инфракрасными лучами.

Комплекту прибора прилагаются следующие запасные части и принадлежности: вибратор, кенотрон, верхняя головка, защитный колпачок, инфракрасный фильтр, лампы накаливания и рама с защитным бесцветным стеклом.

Защитный колпачок предназначен для ограничения количества света, поступающего в прибор при проверке работоспособности его в дневное время. Защитный колпачок имеет диафрагму, которой регулируют количество света, попадающего в прибор в зависимости от уровня дневной освещенности.

НОЧНОЙ ТАНКОВЫЙ ПРИЦЕЛ ТПН-1-22А-11

Прицел ТПН-1-22А-11 предназначен для ведения прицельной стрельбы из танковой пушки и спаренного пулемета в ночное время.

Комплект прицела ТПН-1 (рис. 64) состоит из прицела 1, блока 2 питания и прожектора 3 инфракрасного света.

Прицел ТПН-1 представляет собой перископическую монокулярную оптическую систему с электронно-оптическим преобразователем невидимого изображения в видимое при облучении цели инфракрасным светом.

Прицел состоит из следующих основных частей: корпуса, головки, оптической системы с электронно-оптическим преобразователем изображения и механизма качания головного зеркала.

Электронно-оптическая система прицела ТПН-1 состоит из головного зеркала, объектива, нижнего зеркала, электронно-оптического преобразователя и окуляра. Головное зеркало, установленное

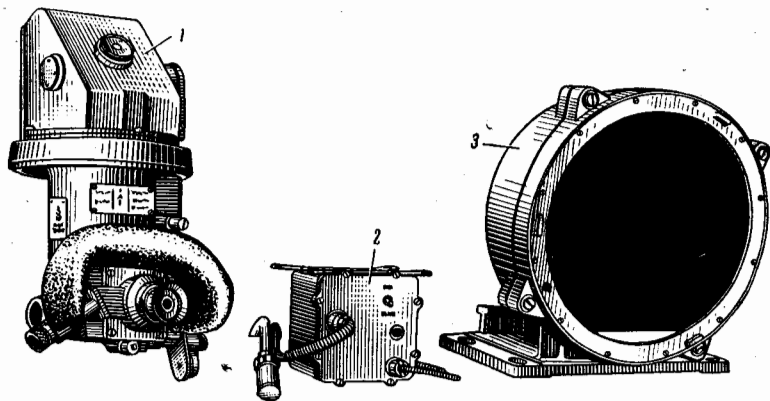


Рис. 64. Комплект прицела ТПН-1:

1 — прицел; 2 — блок питания; 3 — прожектор инфракрасного света

в головной части прицела, спереди по ходу луча и снизу закрыто защитными стеклами.

В поле зрения прицела ТПН-1 помещены шкалы прицеливания (рис. 65), нанесенные на внутренней стороне фотокатода электронно-оптического преобразователя. Значения прицельных точек шкалы изображены на табличке, которая укреплена на корпусе прицела. Вершина угольника, верхний и нижний концы малого вертикального штриха, а также верхний конец большого штриха служат точками, по которым производят прицеливание при стрельбе из пушки Д10-Т2с и спаренного пулемета СГМ. Справа и слева от центрального угольника нанесены по одному вертикальному штриху шкалы боковых поправок, угловое значение которых соответствует 0-08.

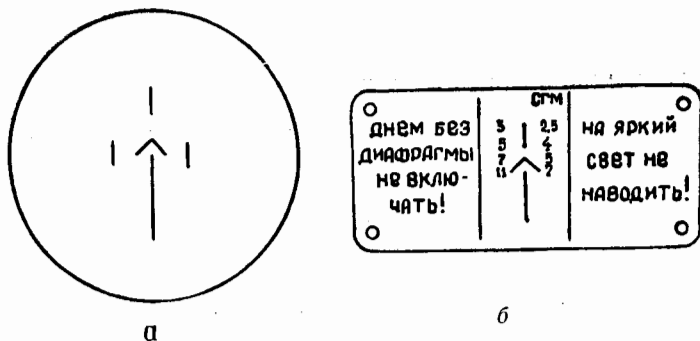


Рис. 65. Поле зрения прицела ТПН-1 с прицельными шкалами:
а — вид поля зрения; б — табличка со значениями прицельных марок

Прицел имеет диафрагирующее устройство, предназначенное для выверки прицела в дневное время и защиты электронно-оптического преобразователя от встречных засветок.

Диафрагма открывается и закрывается с помощью маховичка, который помещен с левой стороны прицела.

Под окуляром прицела расположен маховичок механизма выверки по направлению. Маховичок заканчивается четырехгранной головкой, на которую надевается ключ для выверки. Механизм выверки по направлению обеспечивает запас выверки $\pm 0-10$.

Винты механизма выверки по высоте расположены на рычаге привода головного зеркала. Средний винт является выверочным, при его вращении перемещается поводок, помещенный внутри рычага. Верхний винт является упорным и предназначен для устранения зазора между вилкой выверочного винта и поводком. Нижний винт является стяжным, он фиксирует положение выверочного и упорного винтов. Все винты имеют четырехгранные головки под ключ выверки. Механизм выверки по высоте обеспечивает запас выверки $\pm 0-17$.

Блок питания БТ-3-26А так же, как блок питания БТ-2-26 в приборе ТКН-1, представляет собой электрическое устройство, преобразующее постоянный ток с напряжением бортовой сети в постоянный ток высокого напряжения. Постоянный ток высокого напряжения подводится к электронно-оптическому преобразователю прицела.

Прожектор инфракрасного света Л-2 предназначен для освещения участка местности или цели инфракрасными лучами.

К комплекту прицела ТПН-1 прилагаются следующие запасные части и принадлежности: верхняя головка, вибратор, кенотрон, инфракрасный фильтр к прожектору, лампы накаливания, ключ для выверки, фланелевая салфетка.

ПРИБОР МЕХАНИКА-ВОДИТЕЛЯ ТВН-2

Прибор ТВН-2 механика-водителя предназначен для наблюдения за дорогой и местностью при ночном вождении танка.

Комплект прибора ТВН-2 (рис. 66) состоит из прибора 1 наблюдения, блока 2 питания и фары ФГ-10¹ с инфракрасным фильтром.

Прибор наблюдения ТВН-2 представляет собой перископическую бинокулярную оптическую систему с электронно-оптическими преобразователями невидимого изображения объекта в видимое при облучении дороги (участка местности) и объектов инфракрасными лучами.

Прибор наблюдения состоит из следующих основных частей: верхней головки, корпуса прибора и оптической системы с электронно-оптическими преобразователями.

Электронно-оптическая система прибора наблюдения имеет две параллельные ветви, каждая из которых состоит из следующих элементов: верхней призмы, объектива, электронно-оптического преобразователя, нижней призмы и окуляра.

¹ С 1959 г. на танках устанавливаются фары с герметизированным оптическим элементом вместо фар ФГ-10. При работе прибора ТВН-2 в обе фары устанавливаются оптические элементы инфракрасного света. При необходимости в одну фару может быть установлен оптический элемент со светомаскировочной насадкой.

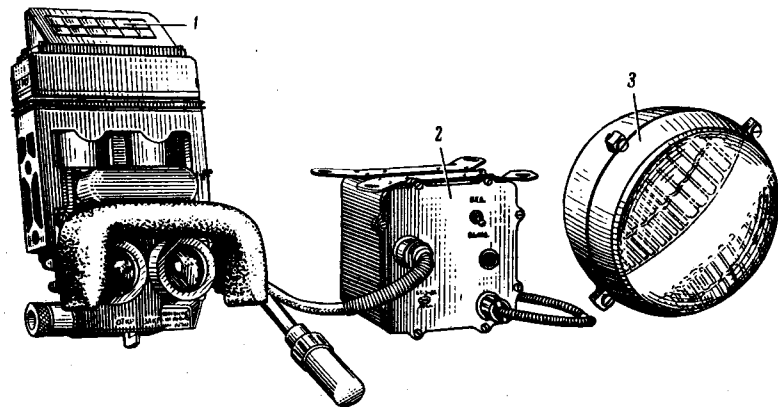


Рис. 66. Комплект прибора ТВН-2:

1 — прибор наблюдения; 2 — блок питания; 3 — фара инфракрасного света

Прибор имеет также экранирующее устройство (шторку), которое предназначено для устранения мешающего действия встречной засветки от фар, ракет, пожаров и т. п. без потери видимости дороги (местности) непосредственно перед танком.

Фотокатоды электронно-оптических преобразователей перекрываются шторками сверху вниз, что позволяет устранять засветки в верхней части поля зрения и рассматривать изображение дороги в нижней части поля зрения.

Управляются шторки от рукоятки, закрепленной на оси привода в нижней части прибора наблюдения.

Блок питания БТ-3-26 обеспечивает питание прибора наблюдения постоянным током высокого напряжения.

Фара с инфракрасным фильтром предназначена для освещения участка местности или дороги, лежащей перед танком, невидимыми для глаза наблюдателя инфракрасными лучами.

К комплекту прибора ТВН-2 прилагаются следующие запасные части и принадлежности: верхняя головка, вибратор, кенотрон, лампочки, защитный колпачок и фланелевая салфетка.

Защитный колпачок предназначен для ограничения количества света, падающего в прибор, при проверке работоспособности прибора в дневное время. Защитный колпачок имеет две диафрагмы, которыми регулируют количество света, попадающего в прибор, в зависимости от уровня дневной освещенности.

РАЗМЕЩЕНИЕ ПРИБОРОВ В ТАНКЕ

Прибор наблюдения ТКН-1 в положении по-боевому устанавливается на цапфах во фланце, укрепленном в крышке люка командирской башенки вместо дневного прибора наблюдения ТПКУ командира танка (рис. 67). Блок питания БТ-2-26 устанавливается в командирской башенке в шахту вместо призмы правее прибора наблюдения.

Прожектор инфракрасного света ОУ-3 в рабочем положении устанавливается на крышке командирской башенки и крепится двумя болтами. Прожектор посредством тяги 9 сочленяется с прибором наблюдения. Тяга проходит через резьбовое отверстие в крышке люка командирской башенки.

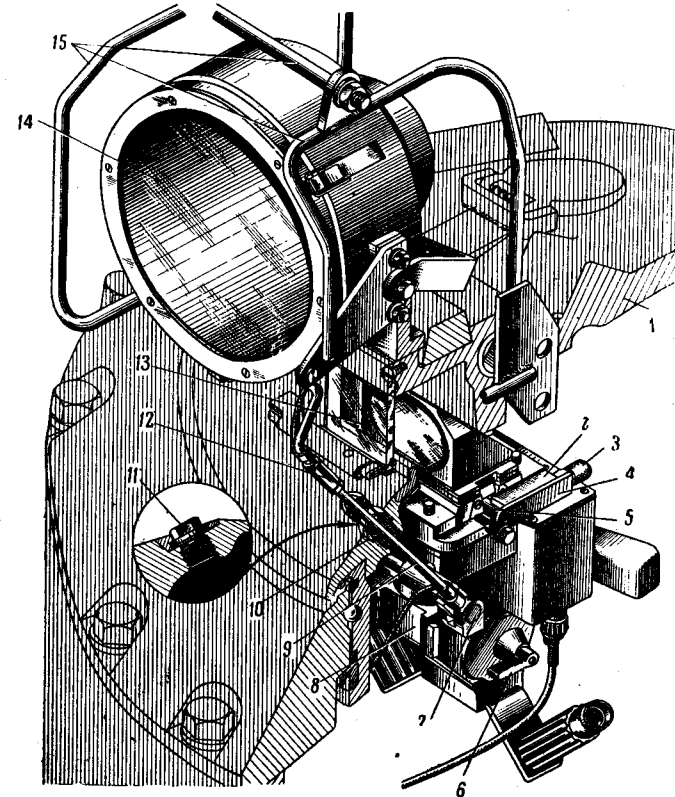


Рис. 67. Установка прибора ТКН-1 в положение по-боевому:

1 — крышка люка командирской башенки; 2 — фланец крепления прибора наблюдения; 3 — стопор рычага цапфы; 4 — рычаг цапфы; 5 — цапфа; 6 — рычажок шторки; 7 — замковое устройство; 8 — прибор наблюдения; 9 — тяга; 10 — уплотнение тяги; 11 — пробка; 12 — стонная муфта тяги; 13 — защитное стекло; 14 — прожектор ОУ-3; 15 — ограждение прожектора

Для предохранения прожектора ОУ-3 от повреждений при движении танка по лесистой местности на броневой колпак прибора наблюдения устанавливается ограждение, которое крепится к крышке люка четырьмя болтами.

Комплект прибора ТКН-1 подключается к бортовой сети танка включением штыревых вилок в штепсельную розетку. Штепсельная розетка имеет четыре гнезда, в которые вставляются четыре штырька: два от кнопки системы командирского управления, один от прожектора инфракрасного света и один от блока питания. Для включения прожектора служит выключатель, расположенный на внутренней стороне крышки люка.

В нерабочем положении прибор наблюдения помещается в чехол, укладывается над баллонами противопожарного оборудования и крепится к перегородке силового отделения ремнями. Для предохранения прибора наблюдения от повреждения при зарядании его укладка защищена щитком.

Прожектор ОУ-3 в нерабочем положении укладывается в задний отсек ящика (рис. 68), расположенного на левой надгусеничной полке за выпускным патрубком. В этот отсек ящика укладывается также ЗИП комплекта прибора ТКН-1 и часть ЗИП прицела ТПН-1.

Блок питания БТ-2-26 размещается в башне и укладывается в стеллаж на место призмы.

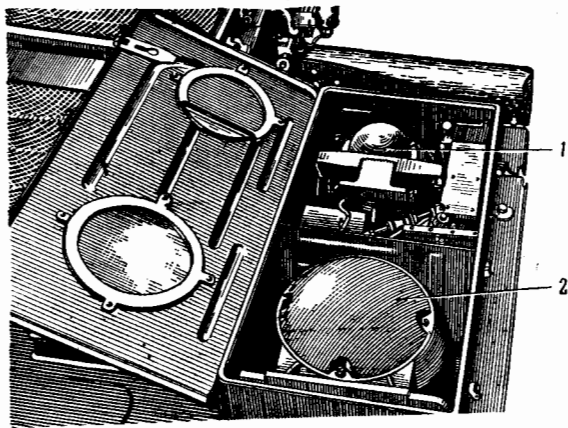


Рис. 68. Размещение прожекторов ОУ-3 и Л-2, ЗИП прибора ТКН-1 и прицела ТПН-1 в укладке:
1 — прожектор ОУ-3; 2 — прожектор Л-2

Ночной танковый прицел ТПН-1 устанавливается постоянно (днем и ночью) в крыше башни танка левее дневного прицела ТШ2А-22 (рис. 69, 70).

Шаровой фланец прицела помещается в кольцо с внутренней сферой и прижимается к ней посредством стяжного болта и двух конических вкладышей, сочленяя проушину прицела с коническими зыточками на кронштейне крепления прицела в башне.

Между правым коническим вкладышем и металлической шайбой устанавливается резиновая шайба, выполняющая роль амортизатора.

Рычаг механизма привода головного зеркала сочленяется с тягой параллелограмма, передний конец которой соединен с рычагом, приваренным к кронштейну передней опоры прицела ТШ2А-22.

В положении по-боевому на прицел ТПН-1 снаружи танка устанавливается головка, а к наружному кольцу кронштейна крепится тремя болтами ограждение головной части прицела. Прожектор инфракрасного света Л-2 устанавливается на кронштейне, приваренном к броневой защите пушки, и крепится четырьмя болтами. Этими же болтами крепится ограждение прожектора, предна-

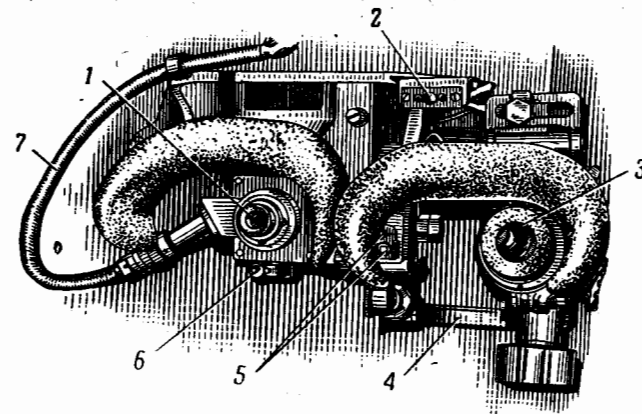


Рис. 69. Установка прицела ТПН-1 в башне:

1 — окуляр прицела ТПН-1; 2 — выключатель прожектора Л-2; 3 — окуляр прицела ТШ2А-22; 4 — тяга параллелограмма; 5 — винты механизма выверки по высоте; 6 — винт механизма выверки по направлению; 7 — высоковольтный кабель

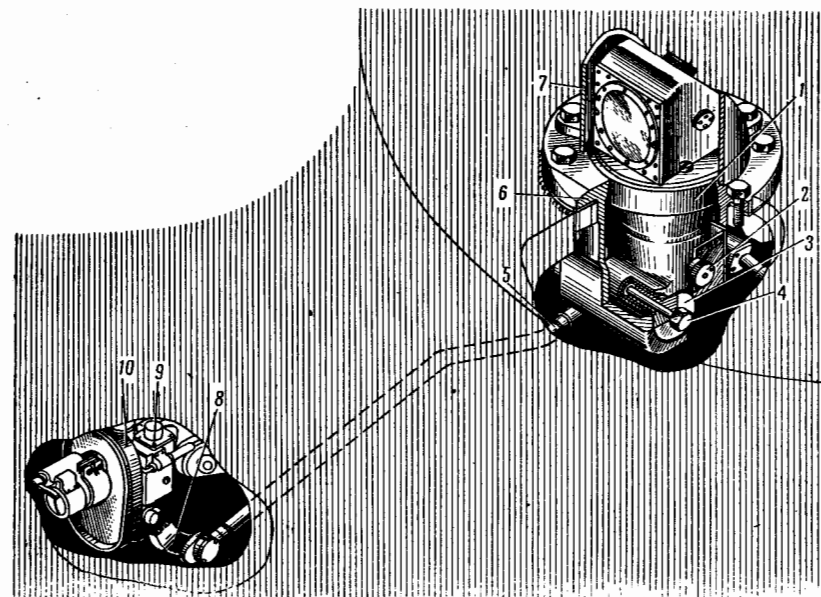


Рис. 70. Установка прицела ТПН-1 в башне:

1 — прицел; 2 — маховичок диафрагмы; 3 — конический вкладыш; 4 — стяжной болт; 5 — тяга параллелограмма; 6 — кронштейн установки прицела; 7 — броневое ограждение; 8 — передний рычаг параллелограмма; 9 — прицел ТШ2А-22; 10 — кронштейн прицела ТШ2А-22

значенное для защиты его от повреждений при движении танка по лесистой местности.

Блок питания БТ-3-26А устанавливается в машине постоянно и крепится к кронштейну, приваренному над блоком питания радиостанции.

Включается прожектор Л-2 выключателем, расположенным на потолке башни правее прицела ТПН-1.

В дневное время головка с прицела и ограждение снимаются, укладываются в чехол и крепятся ремнями внутри башни с правой стороны.

Броневое ограждение головки в дневное время укладывается на правой надгусеничной полке и крепится тремя болтами.

Отверстие в крыше башни закрывается броневой крышкой (рис. 71). Прожектор Л-2 укладывается в передний отсек ящика (рис. 68), расположенного на левой надгусеничной полке. В этом же отсеке помещается запасной инфракрасный фильтр к прожектору Л-2.

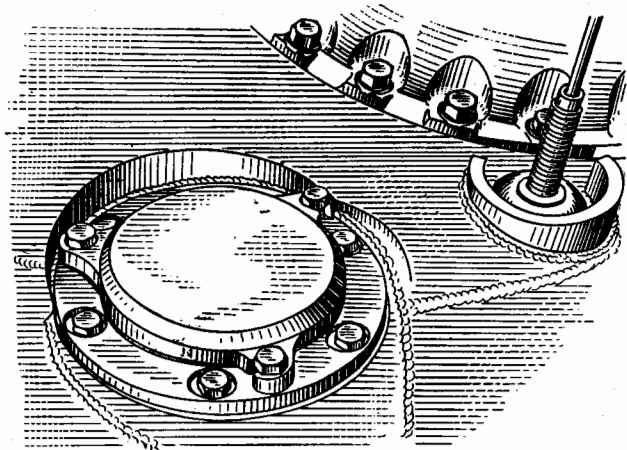


Рис. 71. Броневая крышка, закрывающая отверстие в башне, после снятия головки прицела ТПН-1

Запасная головка прицела ТПН-1, помещенная в брезентовый чехол, крепится ремнями на перегородке силового отделения под сиденьем командира танка.

Комплект прибора ТВН-2 в зависимости от обстановки устанавливается в танке Т-54Б по-боевому или по-походному.

Установка по-боевому. Прибор наблюдения устанавливается в шахту вместо левого дневного прибора наблюдения механика-водителя (рис. 72). Блок питания устанавливается на подбашенном листе в отделении управления возле баллонов воздухопуска и подключается к бортовой сети.

Установка по-походному. Прибор наблюдения устанавливается снаружи танка перед люком над шахтой левого дневного прибора наблюдения механика-водителя в съемном кронштейне, который крепится к бонке, приваренной к корпусу танка, посредством винтового зажима. Блок питания хранится на том же месте, что и при боевом положении.

В нерабочем положении прибор наблюдения находится в укладочном ящике на аккумуляторной перегородке за курсовым

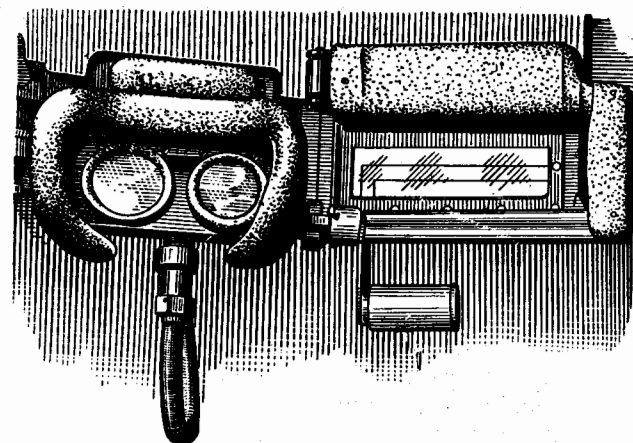


Рис. 72. Установка прибора ТВН-2 в положение по-боевому

пулеметом. В укладочном ящике находится и весь ЗИП комплекта прибора. Полумуфта разъема высоковольтного кабеля питания укладывается в зажимы за шахтой прибора наблюдения. Кронштейн крепления прибора наблюдения по-походному крепится барашком на крыше башни.

ПРИВЕДЕНИЕ ПРИБОРОВ НОЧНОГО ВИДЕНИЯ В БОЕВОЕ ПОЛОЖЕНИЕ

Приведение комплектов танковых приборов ночного видения ТКН-1, ТПН-1 и ТВН-2 в боевое положение производится экипажем танка по приказу старшего начальника и состоит из установки элементов комплекта приборов, проверки работоспособности и выверки оптических осей приборов и осветителей.

Установка приборов в танке

Для установки прибора ТКН-1 командира танка необходимо:

1. Снять дневной прибор наблюдения командира танка ТПКУ. Для этого надо отвернуть два стопора рычагов цапф и развести поочередно рычаги в стороны, придерживая одной рукой прибор от выпадания. Вынуть наконечники проводов системы командирского управления из гнезд штепсельной розетки.

2. Достать из укладки прибор наблюдения ТКН-1. На его место уложить дневной прибор ТПКУ, предварительно очистив его от грязи и пыли.

3. Установить прибор наблюдения ТКН-1 во фланец, свести рычаги цапф и зафиксировать стопорами.

4. Вставить наконечники проводов системы командирского управления в соответствующие гнезда штепсельной розетки.

5. Снять правую призму и на ее место установить блок питания БТ-2-26, а призму уложить в укладку на место блока питания.

Вставить наконечник провода блока питания в штепсельную розетку, а к блоку питания подсоединить провод от высоковольтной части.

6. Достать прожектор ОУ-3 из укладочного ящика, подсоединить тягу и установить прожектор на крышке командирской башенки, предварительно отвернув пробку и пропустив в отверстие тягу прожектора. Затянуть болты, крепящие кронштейн прожектора и корпус сальника тяги.

7. Подсоединить свободный конец тяги к замковому устройству прибора наблюдения.

8. Вставить наконечник провода питания прожектора в штепсельную розетку.

Все операции по установке комплекта прибора ТКН-1, за исключением п. 6, выполняются командиром танка.

Операции, предусмотренные п. 6, выполняются механиком-водителем после окончания установки прибора ТВН-2.

Для установки ночного танкового прицела ТПН-1 необходимо:

1. Снять броневую крышку с отверстия в крыше башни, для чего отвернуть три болта, крепящие крышку.

2. Снять крышку с объективной части прицела, для чего отвернуть три винта, крепящие крышку.

3. Расстопорить пушку и установить ее в горизонтальное положение.

4. Достать из укладки основную головку прицела и снять с нее защитную крышку, для чего отвернуть три болта, крепящие крышку.

5. Установить головку на корпус прицела. При установке головки надо убедиться, что ролик рычага зеркала попал в вилку привода, после чего отверткой завернуть три винта, крепящие головку.

6. Установить броневое ограждение головки прицела, завернув ключом три болта.

7. Вынуть из укладочного ящика прожектор Л-2 и установить его на кронштейн броневой защиты пушки, завернув четыре болта, крепящих прожектор. Одновременно с установкой прожектора установить его ограждение.

8. Подключить полумуфту штепсельного разъема к прожектору.

9. Подключить полумуфту высоковольтного кабеля блока питания к высоковольтному вводу прицела, плотно от руки затянув накидную гайку.

10. Проверить крепление прицела ТПН-1 в кронштейне и крепление хомутка тяги на рычаге механизма привода головного зеркала.

Все операции по установке комплекта прицела ТПН-1 выполняются наводчиком; операции, предусмотренные пп. 7 и 8, выполняются заряжающим.

Для установки прибора ТВН-2 механика-водителя по-боевому необходимо:

1. Снять левый дневной прибор наблюдения и его очиститель, винты завернуть на место, а очиститель, прибор и шахту, в которую устанавливается прибор, протереть сухой ветошью и уложить очиститель и прибор в укладочный ящик на место прибора ТВН-2.

2. Снять левую половину налобника дневных приборов наблюдения, для чего вынуть пальцы, крепящие налобник. Налобник положить в укладочный ящик прибора ТВН-2.

3. Вставить прибор наблюдения ТВН-2 в левую шахту. Для этого левой рукой оттянуть стопор, а правой поднять прибор, чтобы стопор попал в нижнее отверстие корпуса и надежно зафиксировал прибор наблюдения. Прибор должен входить свободно, без больших усилий.

4. Присоединить к прибору наблюдения высоковольтный кабель питания, а колпачок повернуть на пробку и вложить в зажим.

5. Опустить сиденье механика-водителя и отрегулировать при необходимости его положение.

Для установки прибора наблюдения по-походному необходимо:

1. Снять левый дневной прибор и очиститель.

2. Снять с крыши башни кронштейн и закрепить его перед люком механика-водителя на бонке винтовым зажимом.

3. Укрепить в кронштейне прибор наблюдения ТВН-2.

4. Подключить полумуфту разъема высоковольтного кабеля блока питания к прибору наблюдения.

Проверка работоспособности приборов

Работоспособность приборов ночного видения ТКН-1, ТПН-1 и ТВН-2 может проверяться как при установке на танке, так и при хранении их на складах в дневное и ночное время.

При установке приборов на танке Т-54Б для проверки их работоспособности в дневное время необходимо:

1. Поставить рычажки экранирующего устройства в приборах ТКН-1 и ТВН-2 и диафрагмирующего устройства прицела ТПН-1 в положение «Закрыто». На головную часть прибора наблюдения ТВН-2 надеть защитный колпачок.

2. Включить выключатели блоков питания и повернуть рычажки экранирующих и диафрагмирующих устройств в сторону «Открыто» до появления в поле зрения приборов зеленоватого свечения с изображением местности и объектов, находящихся перед танком. При этом должно быть обеспечено максимально возможное перекрытие поля зрения приборов экранирующими и диафрагмирующими устройствами.

3. Закрыть поле зрения приборов, для чего повернуть рычажки экранирующих и диафрагмирующих устройств до исчезновения зеленоватого свечения и выключить выключатели блоков питания.

4. Включить выключатели инфракрасных прожекторов и фар, убедиться в том, что они излучают тепло.

В ночное время следует проверять работоспособность приборов при полностью открытых шторках и диафрагмах и включенных инфракрасных прожекторах и фарах.

Выверка приборов и согласование инфракрасных прожекторов и фар с приборами наблюдения

Для ведения прицельной стрельбы ночью и получения хорошего качества изображения в приборах необходимо, чтобы нулевая линия прицеливания прицела ТПН-1 и ось визирования через прибор ТКН-1 были параллельны оси ствола пушки, а направления световых пучков инфракрасных прожекторов и фар согласованы с направлением визирования через приборы ТКН-1 и ТВН-2 и прицел ТПН-1.

Выверка прицела ТПН-1

Прицел ТПН-1 выверяется по удаленной точке или по выверочному щиту. Выверять по удаленной точке можно как днем по предмету с резко очерченными контурами, так и ночью по светящейся точке.

Нулевую линию прицеливания ночного прицела ТПН-1 выверять по дневному прицелу ТШ2А-22, который выверяется в соответствии с Наставлением по огневому делу бронетанковых войск, Воениздат, 1956 г.

Для выверки прицела ТПН-1 необходимо:

1. Выбрать предмет с резко очерченными контурами, удаленный от танка на 700 м.
2. Вращая маховичок углов прицеливания прицела ТШ2А-22, установить по бронебойной шкале $\frac{БР}{412Б}$ деление «7» против горизонтальной нити-указателя (рис. 73).

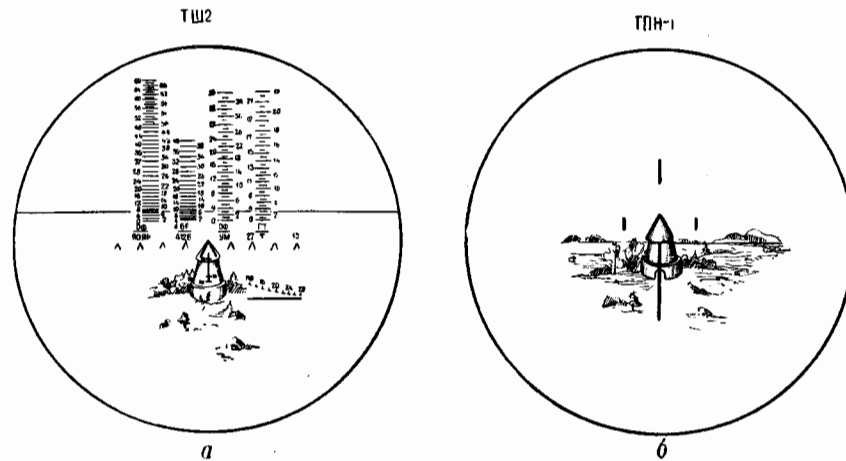


Рис. 73. Выверка прицела ТПН-1-22А-11 по удаленной точке: а — вид через прицел ТШ2А-22; б — вид через прицел ТПН-1-22А-11

3. Действуя подъемным и поворотным механизмами и наблюдая в окуляр прибора, совместить вершину центрального угольника прицела ТШ2А-22 с выбранной точкой наводки.

4. Включить выключатель блока питания прицела ТПН-1 и, вращая маховичок диафрагмы, установить минимально необходимую яркость свечения экрана и четкое видение цели.

При правильной установке прицела ТПН-1 центральный угольник его прицельной шкалы должен совпадать с точкой наводки; несовпадение по направлению устранить вращением винта механизма выверки по направлению посредством выверочного ключа; несовпадение по высоте устранить вращением винтов механизма выверки по высоте.

После того как центральный угольник будет совмещен с точкой наводки по высоте, необходимо ключом завернуть винт до упора, чтобы при этом не произошло сбивание центрального угольника относительно точки наводки, и плотно затянуть стопорный винт.

Последовательность и объем работ при выверке нулевой линии прицеливания прицела ТПН-1 ночью по светящейся точке такая же, как и при выверке по удаленной точке днем.

Для выверки прицела ТПН-1 по выверочному щиту нижний центральный угольник выверяется по координатам, нанесенным на щит (рис. 74), который устанавливается на расстоянии 35 м от дульного среза пушки, на высоте цапф пушки, перпендикулярно к линии визирования. При выверке прицела ТПН-1 по выверочному щиту дистанционные шкалы прицела ТШ2А-22 устанавливаются в нулевое положение против нити-указателя.

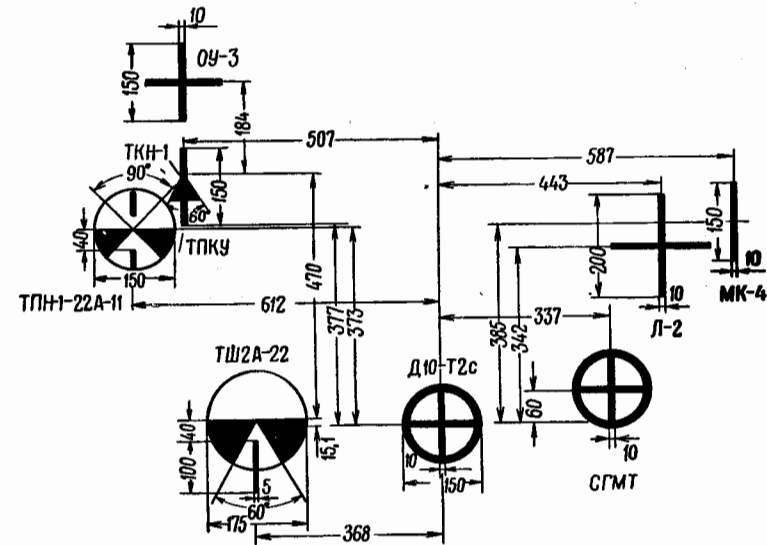


Рис. 74. Выверочный щит

После выверки прицела ТПН-1 необходимо проверить положение центра светового пятна прожектора Л-2 относительно знака на щите, обозначенного Л-2.

Для проверки правильности положения прицела ТПН-1 и его прожектора Л-2 ночью следует осветить знак для прицела ТШ2А-22 карманным фонарем, а если позволяет обстановка, то снять с прожектора Л-2 переднюю раму с инфракрасным фильтром и видимым светом прожектора осветить выверочный щит.

Последовательность работ такая же, как при выверке прицела ТПН-1 по удаленной точке. Однако при выверке по щиту центральный угольник прицела ТШ2А-22 наводится в свой знак на щите, а центральный угольник прицела ТПН-1 — в свой знак.

Выверка прибора ТКН-1

Прибор наблюдения ТКН-1 выверяется по удаленной точке или по выверочному щиту (рис. 74) только в ночное время, причем в обоих случаях командирская башенка должна быть установлена на стопор. Прибор ТКН-1 выверяется после выверки прицела ТПН-1. Для выверки прибора наблюдения необходимо:

1. Визируя через прицел ТПН-1, совместить центральный угольник шкалы прицела с выбранной точкой наводки, расположенной не далее 250—300 м от танка (или со знаком на выверочном щите при пользовании выверочным щитом). При правильно выверенном приборе ТКН-1 визирная линия прибора должна совместиться с точкой наводки или со знаком на щите, обозначенным ТКН-1.

2. При смещении визирной линии по горизонту надо ослабить четыре болта, крепящих фланец прибора, и, поворачивая прибор вокруг вертикальной оси, совместить визирный угольник прибора с точкой наводки (или со знаком на щите). По окончании выверки болты, крепящие фланец прибора, затянуть.

3. После выверки прибора наблюдения надо согласовать направление светового пучка прожектора ОУ-3 с направлением визирования через прибор наблюдения. Выверять согласование направления светового пучка прожектора ОУ-3 с направлением визирования через прибор ТКН-1 можно по удаленной точке, расположенной на расстоянии 250—300 м, или по выверочному щиту.

4. Если направление светового пучка прожектора ОУ-3 не совпадает по высоте с направлением визирования через прибор ТКН-1, то надо отвернуть две контргайки и, вращая сгонную муфту тяги, добиться совмещения центра светового пятна прожектора с точкой наводки или перекрестием на щите, обозначенным ОУ-3, и затянуть контргайки сгонной муфты.

5. Если направление светового пучка прожектора ОУ-3 не совпадает по горизонту с направлением визирования через прибор ТКН-1, то надо ослабить четыре гайки, крепящие планки цапф, и, поворачивая корпус прожектора по горизонту, добиться совмещения центра светового пятна прожектора с точкой наводки или перекрестием на щите, обозначенным ОУ-3, и затянуть гайки планок цапф.

Согласование направлений световых пучков фар с направлением визирования через прибор ТВН-2

Для получения хорошей видимости полотна дороги, участка местности и объектов, находящихся в поле зрения прибора наблюдения, необходимо согласовать направление световых пучков фар с направлением оптической оси прибора наблюдения. Направление световых пучков согласуется с наступлением темноты поочередно для каждой фары. При этом необходимо выполнить следующее:

1. Установить танк на ровном участке дороги (местности).
2. Выключить прибор наблюдения и левую фару.
3. Отпустить гайку крепления инфракрасной фары на кронштейне настолько, чтобы фара поворачивалась от руки с усилием.
4. Установить предмет на удалении 20 м от танка так, чтобы он помещался на продолжении продольной оси машины.
5. Наблюдая за предметом через прибор, поворачивая и наклоняя фару, совместить центр светового пятна фары, спроектированного на поверхности дороги (местности), с основанием предмета, установленного на дороге. Не нарушая выверенного положения фары, затянуть ключом гайку крепления фары и выключить ее.
6. Снять с правой фары оптический элемент со светомаскировочной насадкой и на его место установить оптический элемент инфракрасного света.
7. Включить правую фару и проделать все операции, указанные в пп. 3, 4, 5 и 6, установив предмет на расстоянии 35 м от танка.

ОСОБЕННОСТИ РАБОТЫ ЭКИПАЖА ТАНКА С ПРИБОРАМИ НОЧНОГО ВИДЕНИЯ

Правила вождения танка Т-54Б ночью с помощью прибора ТВН-2 и стрельбы посредством прицела ТПН-1 те же, что днем посредством дневных приборов наблюдения и прицеливания. Однако при применении электронно-оптических приборов ночного видения ТКН-1, ТПН-1 и ТВН-2, работающих по принципу использования инфракрасных лучей для подсветки местности и объектов на ней, следует учитывать некоторые особенности:

1. Изображение, рассматриваемое в приборы ночного видения, в отличие от дневных приборов одноцветно. Детали изображения рассматриваемого объекта распознаются не по их цвету, а по различной яркости свечения на экране. Кроме того, благодаря различному отражению от объектов видимого и инфракрасного света эти объекты воспринимаются глазом несколько по-иному, чем при наблюдении в дневные приборы.

Поэтому экипаж танка должен приобрести навыки в распознавании объектов посредством приборов ТКН-1, ТПН-1 и ТВН-2.

2. Изображение местности и объектов, находящихся в поле зрения приборов наблюдения, рассматриваемое наблюдателем посредством приборов ТКН-1, ТПН-1 и ТВН-2, имеет меньшую яркость и худшую четкость, чем при работе с дневными приборами, так как

уровень освещенности, создаваемый на объекте (местности) фарами и прожекторами инфракрасного света, значительно ниже естественной дневной освещенности. Поэтому для лучшего рассматривания изображения глаза членов экипажа должны привыкнуть к темноте; свет в танке, кроме зоны заряжающего, должен быть выключен.

3. Встречные засветки приборов наблюдения и прицела фарами, прожекторами, фонарями, ракетами и другими источниками инфракрасного и видимого света вызывают появление в поле зрения прибора яркого пятна, которое исключает возможность наблюдения за дорогой, местностью и целями. Для устранения мешающего действия встречной засветки с сохранением для себя видимости дороги (местности) и цели приборы ТКН-1 и ТВН-2 оборудованы экранирующими устройствами (шторками). Пользование шторкой требует от командира танка и механика-водителя определенных навыков.

4. Поле зрения прибора ТВН-2 в 30° обеспечивает обзор при движении танка по прямым и незначительно извилистым участкам дорог. При движении по извилистым дорогам и особенно при крутых поворотах обзор через прибор недостаточен, поэтому необходимо на перекрестках и в местах крутых поворотов устанавливать указки или выставлять регулировщиков.

5. Ночной танковый прицел ТПН-1 не имеет механизма углов прицеливания, а в поле зрения нанесены риски, соответствующие определенной дальности стрельбы из пушки и пулемета, поэтому наводчик должен твердо знать, какой дальности для пушки или пулемета соответствует тот или иной штрих.

6. Ориентирование на местности вне дорог посредством прибора ТВН-2 затруднено, однако оно значительно облегчается при подсвечивании местности прожектором инфракрасного света ОУ-3, так как дальность действия прибора ТВН-2 при этом значительно увеличивается. Поэтому между командиром танка и механиком-водителем должно быть установлено четкое взаимодействие.

7. При работе с приборами ТКН-1 и ТВН-2 и прицелом ТПН-1 следует помнить, что включенные инфракрасные фары и прожекторы могут быть обнаружены противником посредством аналогичных приборов, поэтому фары и прожекторы инфракрасного света должны включаться только в необходимых случаях.

УХОД ЗА ПРИБОРАМИ НОЧНОГО ВИДЕНИЯ

Постоянную готовность к боевому использованию и продолжительность службы приборов ТКН-1, ТПН-1 и ТВН-2 обеспечивают правильный уход, хранение, умелое и осторожное обращение при эксплуатации.

Обслуживание приборов ночного видения ТКН-1, ТПН-1 и ТВН-2 проводится при техническом обслуживании танка.

При контрольном осмотре с наступлением темноты (перед выходом или на малом привале) необходимо:

- протереть входные окна и окуляры приборов наблюдения и прицела;
- протереть наружные поверхности рассеивателей фар и защит-

ных стекол прожекторов инфракрасного света, удалив пыль, влагу и грязь;

— проверить приборы наблюдения и прицел в работе и правильность установки фар и прожекторов инфракрасного света в танке.

При техническом обслуживании № 1 в случае пользования ночными приборами необходимо:

— очистить приборы наблюдения от пыли, грязи и влаги, протереть приборы и прицелы насухо чистой ветошью;

— очистить блоки питания от грязи, пыли и влаги;

— протереть наружную поверхность рассеивателей фар и защитных стекол прожекторов;

— проверить надежность крепления приборов наблюдения, прицела, блоков питания, низковольтных проводов и высоковольтного кабеля питания, фар и прожекторов инфракрасного света;

— проверить правильность укладки съемных элементов комплектов приборов и ЗИП, при необходимости очистить их от пыли, грязи и влаги.

При техническом обслуживании № 2 и № 3 в случае пользования приборами ночного видения необходимо выполнить все работы технического обслуживания № 1 и дополнительно:

— снять передние рамы с инфракрасными фильтрами с прожекторов ОУ-3 и Л-2 и при необходимости протереть фланелевой салфеткой зеркальную поверхность отражателей, колбу лампы и поверхность пленки инфракрасного фильтра;

— проверить работу приборов, прицела и согласованность направления световых пучков фар и прожекторов с направлением визирования через приборы и прицел;

— при необходимости произвести выверку нулевых линий прицеливания прицела ТПН-1 и согласование световых пучков фар и прожекторов с приборами наблюдения и прицелом.

ВОЗМОЖНЫЕ НЕИСПРАВНОСТИ ПРИБОРОВ НОЧНОГО ВИДЕНИЯ

Применение в конструкциях приборов ТКН-1, ТПН-1 и ТВН-2 принципиально равнозначных устройств, а также использование большего числа однотипных деталей и узлов обуславливает возможность возникновения аналогичных для всех трех приборов неисправностей. В связи с этим способы и порядок устранения неисправностей аналогичны для всего комплекса танковых приборов ночного видения; они заключаются в следующем:

Характер неисправности	Причины неисправности	Способы устранения неисправности
При включении блока питания не слышно жужжания, характерного для работы вибратора	1. Обрыв в проводе, идущем от бортовой сети к блоку питания 2. Перегорела обмотка возбуждения вибратора 3. Спекание контактов вибратора	Проверить состояние проводки и устранить обрыв провода Заменить вибратор запасным Заменить вибратор запасным

Характер неисправности	Причины неисправности	Способы устранения неисправности
<p>При включении блока питания вибратор работает, но на выходе блока нет напряжения (отсутствует искра в полумуфте высоковольтного кабеля блока питания)</p> <p>Блок питания работает нормально, но в приборе наблюдения не видно зеленоватого фона</p> <p>На экране прибора наблюдения, прицела виден зеленоватый фон, но нет изображения объектов и местности</p>	<p>1. Перегорела лампочка 12 в × 21 св</p> <p>2. Перегорела нить накала кенотрона или он потерял эмиссию</p> <p>3. Обрыв в обмотках импульсного трансформатора</p> <p>1. Пробой изоляции высоковольтного ввода</p> <p>2. Не работает электронно-оптический преобразователь</p> <p>1. Выключена фара (прожектор)</p> <p>2. Закрыта шторка (диафрагма)</p> <p>3. Перегорела лампа накаливания в фаре (прожекторе)</p> <p>4. Обрыв в проводе, идущем от бортовой сети к фаре (прожектору)</p>	<p>Заменить лампочку запасной</p> <p>Заменить кенотрон запасным</p> <p>Отправить блок в мастерскую для ремонта электрооборудования</p> <p>Отправить прибор в ремонтную мастерскую То же</p> <p>Включить фару (прожектор)</p> <p>Открыть шторку (диафрагму)</p> <p>Заменить лампу запасной</p> <p>Проверить состояние проводки и устранить обрыв провода</p>
<p>При включении фары (прожектора) через фильтр видны яркие светлые точки</p>	<p>1. Повреждена пленка инфракрасного фильтра</p> <p>2. Разбит инфракрасный фильтр</p>	<p>Заменить инфракрасный фильтр запасным. При незначительном количестве и размерах светлых точек закрасить их аккуратно черной краской</p> <p>Заменить инфракрасный фильтр запасным</p>

ГЛАВА СЕДЬМАЯ

ХРАНЕНИЕ СТАБИЛИЗАТОРА И ПРИБОРОВ НОЧНОГО ВИДЕНИЯ

При кратковременном и длительном хранении танка агрегаты, приборы и узлы стабилизатора с танков не снимаются.

Подготовка стабилизатора к хранению производится в соответствии с правилами подготовки электрооборудования к хранению, изложенными в Руководстве по хранению бронетанковой техники издания 1956 г.

Перед постановкой на кратковременное хранение стабилизатор проверяется в объеме технического обслуживания № 2, а перед постановкой на длительное хранение — в объеме технического обслуживания № 3 с заменой масла в гидравлической системе.

Перед постановкой на хранение смазываются пушечной смазкой и обертываются плотной промасленной бумагой сферический подшипник, верхняя и нижняя части штока исполнительного цилиндра, ролик и рычаг прибора автоблокировки. Перепускной золотник исполнительного цилиндра устанавливается в положение «Руч.».

При хранении стабилизатора гидравлическая система его должна быть заполнена маслом АГМ, замена которого производится: при кратковременном хранении один раз в год (при проведении ТО № 3 или при снятии танка с хранения); при длительном хранении — один раз в два года (при проведении годового осмотра или при снятии танка с хранения).

Характеристики стабилизатора проверяются один раз в год в объеме технического обслуживания № 2. При длительном хранении во время годовой переконсервации танка проверяется работа стабилизатора на контрольном пробеге.

Один раз в три месяца стабилизатор включается и проверяется его работа путем наведения пушки от пульта управления в вертикальной и горизонтальной плоскостях на различных скоростях наведения.

Приборы и узлы стабилизатора, входящие в ЗИП № 3, хранятся в складских помещениях в соответствии с правилами хранения танкового электрооборудования; места, не покрытые краской или лаком, должны быть смазаны пушечной смазкой и обернуты пергаментной или другой плотной промасленной бумагой. Гидравлические узлы

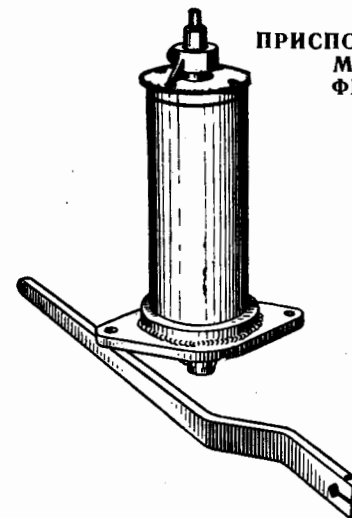
стабилизатора, входящие в ЗИП № 3, хранятся заполненными маслом АГМ, которое заменяется один раз в два года.

ЗИП при хранении содержится в заводской стандартной упаковке. Приборы и узлы стабилизатора, отгруженные в транспортной деревянной таре, должны быть распакованы и уложены для хранения на стеллажах.

При хранении танков приборы наблюдения ТКН-1, ТПН-1 и ТВН-2 и прожекторы (фары) хранятся и обслуживаются в соответствии с правилами хранения радиооборудования, изложенными в Руководстве по хранению бронетанковой техники издания 1956 г. и Руководстве по танковым приборам ночного видения ТКН-1, ТПН-1 и ТВН-2 издания 1958 г.

ПРИЛОЖЕНИЕ 3

ПРИСПОСОБЛЕНИЕ ДЛЯ ИЗМЕРЕНИЯ
МОМЕНТА ПРОБУКСОВКИ
ФРИКЦИОНА МЕХАНИЗМА
ПОВОРОТА БАШНИ

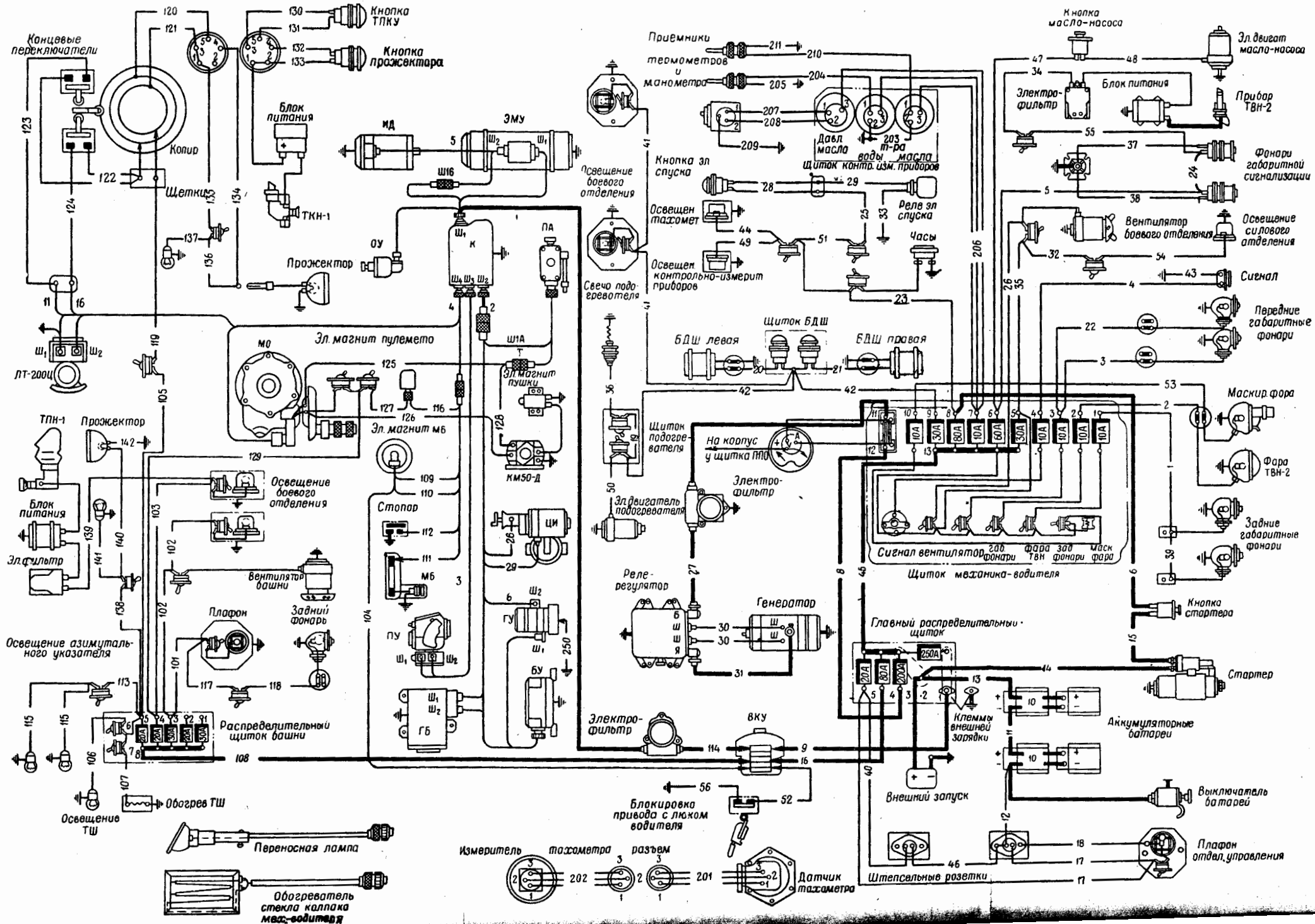


ПРИЛОЖЕНИЕ 4

ДАНЫЕ ОБМОТОК РЕЛЕ-РЕГУЛЯТОРА Р-5

Наименование	Число витков	Сопротивление, ом	Марка и диаметр, мм
Реле обратного тока:			
основная обмотка	620	3,1—3,5	ПЭЛ 0,47 МГМ 5,5×9,3
последовательная обмотка	3,75		
сопротивление температурной компенсации R_d	—	34	ПЭШОК 0,4
Контактор:			
втягивающая обмотка	164	3	ПЭЛ 0,35
удерживающая обмотка	2500	90	ПЭЛ 0,23
Регулятор напряжения:			
основная обмотка	1310	8,6	ПЭЛ 0,51
сопротивление температурной компенсации (для двух регуляторов напряжения) $R_{ко}$	134	23	ПЭК 0,5—0,55 ПЭЛ 0,8
Выравнивающая обмотка	58	0,25÷0,27	
Ускоряющее сопротивление R_y	30	14,4÷15	ПЭШОК 0,4÷0,51
Ускоряющая обмотка	100	3	ПЭЛ 0,35
Регулировочное сопротивление R	70	2	ПЭК 0,5÷0,55
Дополнительное сопротивление диода $D_u R_6$	—	50	—
Шунтирующее сопротивление диода $D_v R_v$	—	13 000÷ ÷16 000	—

СХЕМА ЭЛЕКТРООБОРУДОВАНИЯ ТАНКА



ЗИП К СТАБИЛИЗАТОРУ

ЗИП к стабилизатору СТП-2 состоит из ЗИП № 1, ЗИП № 2 и ЗИП № 3.

ЗИП № 1 уложен в пенал; хранится в танке.

В ящик с ЗИП № 2 уложены: ящик с принадлежностями, ящик с инструментом и бак емкостью 3 л; хранится на складе.

ЗИП № 3 уложен в три ящика (ящик № 1, ящик № 2, ящик № 3); хранится на складе.

ЗИП № 1 поставляется на 1 танк, ЗИП № 2 — на 10 танков, ЗИП № 3 — на 20 танков.

Пополнение ЗИП № 1 производить из ящика № 3 с ЗИП № 3.

В ЗИП № 1 входят:

Предохранители ПВ-10А	7
Предохранители ПВ-20А	3
Реле РПБ-5	1
Предохранители ПВ-100А	3

В ЗИП № 2 входят:

Ящик с инструментом, в который уложены:

Ключ монтажный (БС4.073.001)	1
Ключ 6-мм	1
Ключ 12-мм	1
Отвертка А175×0,7	1
Отвертка А200×1	1
Пинцет ПА-15	1
Ключ 5-мм	1
Ключ 8-мм	1
Стержень	1

Ящик с принадлежностями и материалами, в который уложены:

Приспособление для замера усилий до 30 кг	1
Приспособление для замера усилий до 6 кг	1
Чехлы (БС4.164.000 сп)	10
Воронка со шлангом	1
Хомут с карандашом	1
Корпус 12×10 НВ 317/А-414 46	1
Тестер ТТ-1	1
Съемник	1
Стакан (БК8.210.404)	1
Батист	10
Пробки (БС8.656.000)	12
Гайки глухие	12
Болт чистый М8×18	1
Гайка М8	1

В ЗИП № 3 входят:

Ящик № 1, в который уложены:

Гидроусилитель	1
Цилиндр исполнительный	1

Ящик № 2, в который уложены:

Гироблок	1
Преобразователь ПТ-200Ц	1
Коробка распределительная	1
Блок усилителей	1
Пульт управления	1

Ящик № 3, в который уложены:

Фильтры (разные)	4
Колпачки (разные)	12
Шланги	6
Переключатели КВ-6	7
Штуцеры	3
Прокладки (разные)	44
Кольца уплотнительные (разные)	125
Протекторы (разные)	35
Уплотнения манжетные армированные	10
Лампы 6Н1П	24
Лампы 6П1П	24
Лампы 6Ц4П	6
Предохранители ПВ-10А	45
Предохранители ПВ-20А	15
Предохранители ПВ-100А	15
Реле РПБ-5	6
Щетки армированные 8×20	48
Выключатели ТВ2-1	8
Щетки армированные 6,5×8	32
Щетки 5×10	16
Щетки 6,5×7	16
Лампы МН-18	8
Выключатели ТП1-2	4
Ключ специальный (БК8.126.069)	1
Отвертка специальная (БК8.679.061)	1
Электропаяльник 26 в (БК8.679.052)	1

ОГЛАВЛЕНИЕ

	Стр.
Глава первая. Особенности устройства и характеристики танка Т-54Б	3
Глава вторая. Стабилизатор танковой пушки СТП-2	8
Назначение стабилизатора	—
Составные части стабилизатора и размещение их в танке	—
Принцип действия стабилизатора	10
Гироскопические датчики угла и скорости	11
Принцип действия стабилизатора <i>ВН</i>	15
Принцип действия стабилизатора <i>ГН</i>	17
Устройство стабилизатора	19
Гироблок	—
Блок электронно-ламповых усилителей	25
Преобразователь ПТ-200Ц	29
Гидроусилитель	33
Исполнительный цилиндр	35
Пополнительный бак	38
Исполнительный двигатель	39
Электромашинный усилитель	41
Пульт управления	45
Ограничитель углов	47
Прибор автоблокировки	48
Распределительная коробка	49
Система командирского управления	51
Работа стабилизатора	52
Работа электрической системы стабилизатора <i>ВН</i>	53
Работа электрической системы стабилизатора <i>ГВ</i>	58
Режим стабилизации башни	—
Режим полуавтоматического наведения	60
Целеуказание	63
Блокировки	65
Работа цепей стрельбы	66
Работа гидравлической системы стабилизатора <i>ВН</i>	67
Глава третья. Эксплуатация стабилизатора СТП-2	70
Меры предосторожности при работе со стабилизатором	—
Подготовка к включению стабилизатора	—
Включение стабилизатора <i>ВН</i>	71
Включение стабилизатора <i>ГН</i>	—
Включение привода полуавтоматического наведения (поворота башни)	72
Включение целеуказания	—
Зарядание пушки и спаренного пулемета	—
Наведение пушки	73
Целеуказание	—
Производство выстрела из пушки и спаренного пулемета	74

	Стр.
Выключение стабилизатора	74
Стрельба из пушки, оборудованной вкладным стволом	75
Работа со стабилизатором при танко-стрелковых тренировках и учебных стрельбах из спаренного пулемета	—
Уход за стабилизатором	—
Объем работ по техническому обслуживанию	—
Проверка и регулировка характеристик стабилизатора	78
Очистка коллектора и щеток электромашинного усилителя	86
Замена масла в гидросистеме стабилизатора <i>ВН</i>	—
Возможные неисправности стабилизатора	89
Глава четвертая. Механизмы боевого отделения	91
Стопор башни	—
Механизм поворота башни	92
Азимутальный указатель	98
Вращающийся пол боевого отделения	100
Люк запасного выхода	103
Уход за механизмами боевого отделения	104
Глава пятая. Генератор и реле-регулятор	105
Генератор	107
Привод генератора	110
Реле-регулятор	112
Работа генератора и реле-регулятора	116
Электрический фильтр	119
Вольтамперметр	121
Уход за генератором и реле-регулятором	—
Возможные неисправности зарядной цепи	—
Глава шестая. Приборы ночного видения	122
Прибор командира танка ТКН-1	—
Ночной танковый прицел ТПН-1-22А-11	123
Прибор механика-водителя ТВН-2	125
Размещение приборов в танке	126
Приведение приборов ночного видения в боевое положение	131
Установка приборов в танке	—
Проверка работоспособности приборов	133
Выверка приборов и согласование инфракрасных прожекторов и фар с приборами наблюдения	134
Особенности работы экипажа танка с приборами ночного видения	137
Уход за приборами ночного видения	138
Возможные неисправности приборов ночного видения	139
Глава седьмая. Хранение стабилизатора и приборов ночного видения	141
Приложения:	
1. Схема электрооборудования танка	Вклейка
2. Электромонтажная схема стабилизатора	Вклейка
3. Приспособление для измерения момента пробуксовки фрикциона механизма поворота башни	143
4. Данные обмоток реле-регулятора Р-5	—
5. ЗИП к стабилизатору	144